

## Βαλβίδες πεταλούδας απομόνωσης με πνευματικό περιστροφικό ενεργοποιητή Σειρά BUW6, BULG/C



Τύπος κατασκευής	Ενδιάμεση φλαντζωτή ή τελική φλαντζωτή βαλβίδα πεταλούδας με δίμητο άξονα, δίσκος πεταλούδας πλωτός, μετάδοση ροπής μέσω πολυσφηνής οδόντωσης, άξονας ασφαλισμένος έναντι εκτίναξης μέσω Seegering
Λειτουργία	διπλής ενέργειας ή μονής ενέργειας Έκδοση
Σύνδεση	Φλάντζες σύμφωνα με EN1092 ή αντίστοιχα ANSI150
Τύπος φλάντζας	Ενδιάμεση φλαντζωτή εκτέλεση: PN10/PN16/ANSI150 Έκδοση με φλάντζα DN40...DN150: PN10/PN16, DN200...DN300: PN10
Μήκος κατασκευής	σύμφωνα με EN558-1R20
Υλικά κατασκευής	Κίνηση: Σκληρά ανοδιωμένο αλουμίνιο, Γρανάζι από χάλυβα, επιπικλωμένο, Οδήγηση εμβόλου POM, Στεγανοποιήσεις NBR Πεταλούδα απομόνωσης Περιβλήμα Σφαιροειδής χυτοσίδηρος EN-GJS-400-15 εποξειδικά επικαλυμμένο 40...60μm, Δίσκος Γαλβανισμένος χάλυβας (DN50...100), Σφαιροειδής χυτοσίδηρος EN-GJS-400-15 γαλβανισμένο (επιψευδαργυρωμένο) (DN125...500) ή αντίστοιχα Ανοξειδωτος χάλυβας 1.4408, Άξονας Ανοξειδωτος χάλυβας 1.4016 (δεν έρχεται σε επαφή με το μέσο)
Μανσέτα	EPDM εναλλάξιμο, επιπλέον μανσέτες βλέπε πίνακα «Υλικά μανσέτων»
Στεγανοποίηση ατράκτου	Μέσω της επένδυσης του περιβλήματος, ώστε να αποφεύγεται η επαφή με το περιβλήμα. Επιπλέον, ένας δακτύλιος O-Ring κάτω από τη φλάντζα κεφαλής προστατεύει τον άξονα από την είσοδο σκόνης από έξω και τη διαρροή του μέσου από μέσα.
Στεγανοποίηση στη φλάντζα	χωρίς πρόσθετες στεγανοποιήσεις (Η επένδυση του περιβλήματος στεγανοποιεί απευθείας)
Πεδίο εφαρμογής	λιπαντικά ή μη απολιπαντικά αέρια και υγρά μέσα, τα οποία δεν προσβάλλουν τα χρησιμοποιούμενα υλικά, άλλα μέσα κατόπιν αιτήματος
Θερμοκρασία μέσου	10...+200°C επιπλέον ανάλογα με το υλικό της μανσέτας - βλέπε πίνακα "Υλικά μανσέτων"
Θερμοκρασία περιβάλλοντος	-20...+85°C
Πίεση λειτουργίας	βλέπε πίνακα Έκδοση με φλάντζα: Εγκατάσταση χωρίς αντίφλάντζα μέγ. 6bar Κενό αέρος: -0,97bar
Μέσο ελέγχου	φιλτραρισμένος και λαδωμένος ή μη λαδωμένος πεπιεσμένος αέρας
Πίεση ελέγχου	5,5...8bar, Προσαρμογή σε χαμηλότερες πιέσεις ελέγχου κατόπιν αιτήματος
Κατεύθυνση ροής	οποιοδήποτε
Τύπος στερέωσης	Εγκατάσταση σε άκαπτο σύστημα σωληνώσεων μεταξύ δύο φλαντζών σύμφωνα με EN1092, μορφή 01, 11, 32, 34
Θέση εγκατάστασης	οποιοδήποτε



Ειδική εκτέλεση	Δίσκος Hastelloy ή Μονέλ, Οδοντωτός τροχός από ανοξείδωτο χάλυβα, Θερμοκρασίες περιβάλλοντος από -40...+85°C ή αντίστοιχα -20...+150°C, Ονομαστικές διαμέτρους έως DN500, ATEX II 2 GD Ex h X - ATEX II 2 G/D c T6
Εξαρτήματα	συναρμολογημένη χειροκίνητη, πνευματική ή ηλεκτρική βαλβίδα ελέγχου ηλεκτρική ανατροφοδότηση τελικών θέσεων, Ρυθμιστής θέσης σε έκδοση I/P ή P/P Ρύθμιση της ταχύτητας μεταγωγής, ενδιάμεσο αποσυμπλεκόμενο κιβώτιο μετάδοσης για χειροκίνητη ενεργοποίηση



## Κωδικός τύπου

		BU	W	6	-050	-D	S	E	S	-D	3	1	-A
<b>Πεταλούδα απομόνωσης</b>													
<b>Φλαντζωτή εκτέλεση</b>	Φλάντζα εξόδου		L										
	Ενδιάμεση φλάντζα		W										
<b>Πίεση λειτουργίας / Εγκατάσταση με φλάντζα</b>	6bar...PN10/16/A150			2									
	16bar...PN10/16/A150			6									
	10bar...PN10			C									
	16bar...PN10/16			G									
<b>Ονομαστική διάμετρος</b>	40mm				040								
	50mm				050								
	65mm				065								
	80mm				080								
	100mm				100								
	125mm				125								
	150mm				150								
	200mm				200								
	250mm				250								
	300mm				300								
<b>Σώμα</b>	Αλουμίνιο						A						
	Αλουμίνιο-μπρούντζος						B						
	Χάλυβας						C						
	GJS400-15						D						
	Ανοξείδωτος χάλυβας						S						
<b>Δίσκος</b>	Αλουμίνιο-μπρούντζος						N						
	GJS400-15 γαλβανισμένο (επιψευδαργυρωμένο)						P						
	Ανοξείδωτος χάλυβας 1.4408						S						
	Χάλυβας γαλβανισμένο (επιψευδαργυρωμένο)						U						
<b>Μανσέτα</b>	NBR καρβοξυλιούχο						C						
	EPDM						E						
	Hyalon						H						
	NBR						N						
	Σιλικόνη						S						
	FKM						V						
	EPDM-λευκό						W						
	EPDM HT						X						
<b>Άξονας</b>	Ανοξείδωτος χάλυβας 1.4016 (Να παραμείνει κενό)												
	Ανοξείδωτος χάλυβας 1.4401						S						
<b>Ενεργοποίηση</b>	διπλής ενέργειας Κίνηση								D				
	απλής ενέργειας Κίνηση								S				
<b>Πίεση ελέγχου / Πίεση μέσου</b>	5,5bar / 16bar										1		
	5,5bar / 10bar										2		
<b>Μέσο</b>	Νερό											1	
	Αέρια ή άλλα υγρά											2	
	απολιπαντικά μέσα											3	
<b>Ειδικές εκδόσεις</b>	ATEX												A
	χωρίς λάδι και γράσο												G
	χωρίς σιλικόνη												S

## Υλικά μανσετών

Υλικό	Θερμοκρασία μέσου*	Παραδείγματα εφαρμογής
EPDM	-10 (-35)*...+130°C	Ζεστό νερό, Κρύο νερό, ουδέτερα αέρια και υγρά
EPDM-λευκό	-10 (-30)*...+130°C	Κοκκώδες υλικό
EPDM HT	-10 (-40)*...+150°C	Ατμός, Ζεστό νερό, Κρύο νερό, ουδέτερα αέρια και υγρά
FKM	-10 (-20)*...+200°C	Βενζίνη, Ντίζελ, Έλαια
NBR	-10 (-25)*...+100°C	Κρύο νερό, Αέρας, ουδέτερα αέρια και υγρά
NBR καρβοξυλιούχο	-10 (-25)*...+100°C	Λιπαντικά μέσα όπως άμμος, τσιμέντο

Νεοπρένιο, Σιλικόνη, Hyralon και Φυσικό καουτσούκ διατίθενται κατόπιν αιτήματος

\*χαμηλότερες θερμοκρασίες μέσου κατόπιν αιτήματος

Έκδοση 3

138116 / Δημιουργήθηκε 2026/23 EL

ΚΑΤΑΣΚΕΥΑΣΤΗΚΕ ΣΤΗΝ ΕΥΡΩΠΗ

+43 512 52076

austria@stasto.eu

© STASTO Automation KG

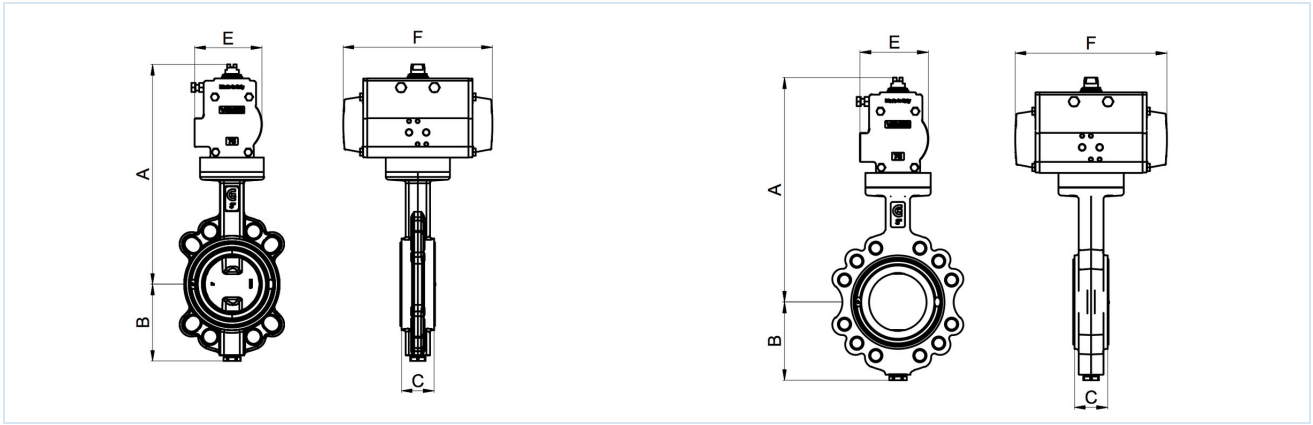
www.stasto.com

Ανοιγμα σειράς online

Σελίδα 3 / 5



## Διαστάσεις



### Πεταλούδες με διπλής ενέργειας ενεργοποιητή, Πίεση ελέγχου 5,5...8bar, Μανσέτα EPDM

Ονομαστική διάμετρος DN[mm]	μέγ. Πίεση λειτουργίας Νερό [bar]	μέγ. Πίεση λειτουργίας άλλα μέσα [bar]**	A	B	C	E	F	Τύπος ενεργοποιητή	Τιμή KV [m³/h]	Τύπος Ενδιάμεση φλάντζα	Βάρος [περ. kg]	Τύπος Φλάντζα εξόδου	Βάρος [περ. kg]
40	16	10	263	75	33	81	164	PAD063	116	BUW6-040-D.E-D..	4	BULG-040-D.E-D..	5
50	16	10	271	81	43	81	164	PAD063	116	BUW6-050-D.E-D..	4,6	BULG-050-D.E-D..	5,5
65	16	10	277	98	46	81	164	PAD063	257	BUW6-065-D.E-D..	5,5	BULG-065-D.E-D..	7,1
80	16	10	309	110	46	95	210	PAD075	508	BUW6-080-D.E-D..	6,9	BULG-080-D.E-D..	9
100	16	10	338	128	52	106	241	PAD085	925	BUW6-100-D.E-D..	10	BULG-100-D.E-D..	12,1
125	16	10	351	140	56	106	241	PAD085	1492	BUW6-125-D.E-D..	11,2	BULG-125-D.E-D..	13,7
150	16	10	380	155	56	123	275	PAD100	2168	BUW6-150-D.E-D..	14,7	BULG-150-D.E-D..	17,1
200	16 (10)*	10	465	190	60	148	372	PAD125	3838	BUW6-200-D.E-D..	24,9	BULC-200-D.E-D..	37,9
250	16 (10)*	10	517	220	68	164	435	PAD140	5010	BUW6-250-D.E-D..	38,7	BULC-250-D.E-D..	50,7
300	16 (10)*	10	571	247	78	186	500	PAD160	9233	BUW6-300-D.E-D..	53,9	BULC-300-D.E-D..	70,9

\*Η πίεση σε παρένθεση ισχύει για την έκδοση με φλάντζα εξόδου

\*\*λιπαντικά ή μη απολιπαντικά αέρια και υγρά μέσα, τα οποία δεν προσβάλλουν τα χρησιμοποιούμενα υλικά



**Πεταλούδες με μονοενεργό ενεργοποιητή, Πίεση ελέγχου 5,5...8bar, Μανσέτα EPDM**

Ονομαστική διάμετρος DN[mm]	μέγ. Πίεση λειτουργίας Νερό [bar]	μέγ. Πίεση λειτουργίας άλλα μέσα [bar]**	A	B	C	E	F	Τύπος ενεργοποιητή	Τιμή KV [m <sup>3</sup> /h]	Τύπος Ενδιάμεση φλάντζα	Βάρος [περ. kg]	Τύπος Φλάντζα εξόδου	Βάρος [περ. kg]
40	16	10	295	75	33	106	241	PAS0855	116	BUW6-040-D.E-S..	7,1	BULG-040-D.E-S..	7,9
50	16	10	303	81	43	106	241	PAS0855	116	BUW6-050-D.E-S..	7,7	BULG-050-D.E-S..	8,6
65	16	10	309	98	46	106	241	PAS0855	257	BUW6-065-D.E-S..	8,6	BULG-065-D.E-S..	10,2
80	16	10	371	110	46	137	333	PAS1155	508	BUW6-080-D.E-S..	15,6	BULG-080-D.E-S..	17,7
100	16	10	386	128	52	137	333	PAS1155	925	BUW6-100-D.E-S..	17,6	BULG-100-D.E-S..	19,7
125	16	10	411	140	56	148	372	PAS1255	1492	BUW6-125-D.E-S..	21,4	BULG-125-D.E-S..	23,9
150	16	10	473	155	56	186	500	PAS1605	2168	BUW6-150-D.E-S..	38,7	BULG-150-D.E-S..	41,1
200	16 (10)*	10	568	190	60	217	579	PAS2005	3838	BUW6-200-D.E-S..	69,1	BULC-200-D.E-S..	82,1
250	16 (10)*	10	598	220	68	217	579	PAS2005	5010	BUW6-250-D.E-S..	77,1	BULC-250-D.E-S..	89,1
300	16 (10)*	10	675	247	78	249	690	PAS2305	9233	BUW6-300-D.E-S..	103,1	BULC-300-D.E-S..	120,1

\*Η πίεση σε παρένθεση ισχύει για την έκδοση με φλάντζα εξόδου  
 \*\*λιπαντικά ή μη απολιπαντικά αέρια και υγρά μέσα, τα οποία δεν προσβάλλουν τα χρησιμοποιούμενα υλικά

Οι απεικονίσεις δεν είναι δεσμευτικές  
 Με την επιφύλαξη αλλαγών στον σχεδιασμό, στις διαστάσεις και στα υλικά

Βαλβίδες / Βαλβίδες, πεταλούδες και συρταρωτές δικλείδες απομόνωσης - αυτόματα / Βαλβίδες πεταλούδας απομόνωσης – πνευματικές / Πεταλούδα απομόνωσης με πνευματικό περιστροφικό ενεργοποιητή Σειρά BULG-S, BULC-S

