

## Spjældventiler med trykluft-drejedrev Serie BUW9, BUWH, dobbelt excentrisk



Konstruktionstype	Wafer-spjældventil med todelt aksel, Dobbelt excentrisk skiveleje, Aksel sikret mod udblæsning ved hjælp af skrueforbindelse
Funktion	dobbeltvirkende eller enkeltvirkende Udførelse
Tilslutning	Flanger i henhold til EN1092
Flangeform	Mellemflangeudførelse: PN10/PN16/PN25/ANSI150 på forespørgsel Flangeudførelse PN10, PN16, PN25 oder ANSI150
Indbygningslængde	i henhold til EN558-1R20
Materialer	Aktuator: Hårdanodiseret aluminium, Tandhjul stål forniklet, Stempelføring PTFE +15% grafit, Tætninger FKM Spjældventil Hus Stål epoxybelagt eller Rustfrit stål 1.4408, Skive Rustfrit stål 1.4408, Aksel Rustfrit stål 1.4542
Tætning	RTFE (forstærket PTFE), Inconel 625 (metallisk)
Anvendelsesområde	smørende eller ikke-afledende gasformige og flydende medier, der ikke angriber de anvendte materialer, andre medier på forespørgsel
Medietemperatur	-10...+425°C afhængig af den anvendte tætning, se tabel "Tætningsmaterialer"
Omgivelsestemperatur	-20...+150°C
Driftstryk	Vakuüm maks. 30mbar absolut til maks. 25bar, se tryk-temperaturdiagrammet
Styremedium	filtreret og oliesmurt eller uoliesmurt trykluft
Styretryk	5,5...8bar, Tilpasning til lavere styretryk på forespørgsel
Strømningsretning	vilkårlig, foretrukken gennemstrømningsretning er markeret med en pil
Monteringstype	Montering i stift rørsystem mellem to flanger iht. EN1092, form 11, 21, 34
Monteringsposition	vilkårlig
Specialudførelse	Hus og skive i duplex eller superduplex, Tandhjul i rustfrit stål, antistatisk udførelse ATEX II 2G/D c TX Aktuator ATEX II 2G/D c T6, Fire-Safe, Omgivelsestemperaturer fra -40...+85°C, Nominelle diametre op til DN300
Tilbehør	opbygget manuelt, pneumatisk eller elektrisk styreventil elektrisk endestillingsfeedback, Positionsregulator i I/P- eller P/P-udførelse Regulering af koblingshastigheden, mellemmonteret frakoblingsbart gear til manuel betjening



## Typekode

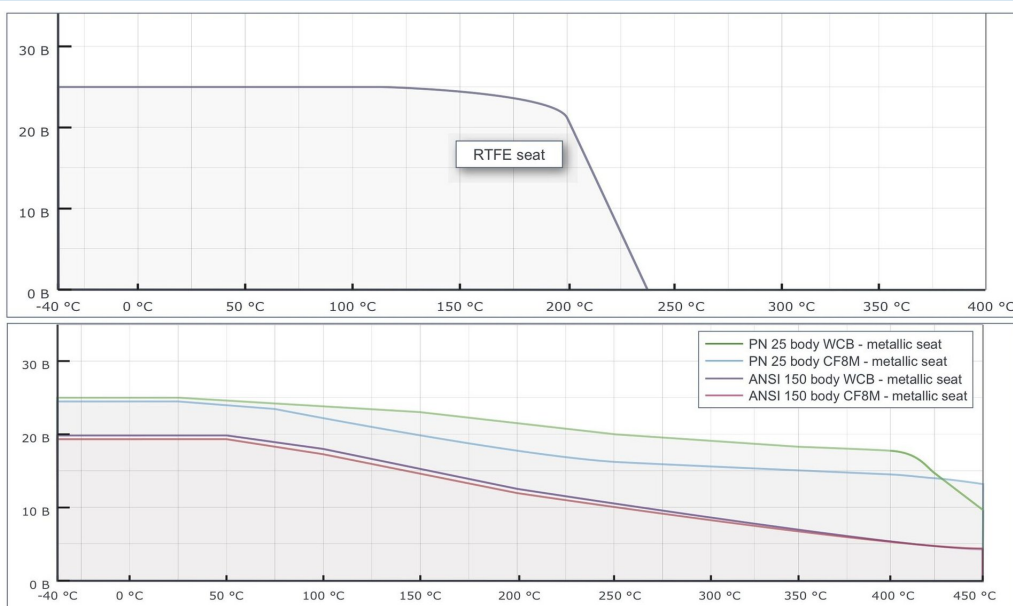
<b>Spjældventil</b>		BU W 9 -050 -C S I S -D 4 2 - A
<b>Flangeudførelse</b>	Flangeadapter	L
	Mellemflange	W
<b>Driftstryk / Flangemontering</b>	25bar...PN10/16/25/A150	9
	16bar...PN10/16/25/A150	H
<b>Nominal diameter</b>	50mm	050
	65mm	065
	80mm	080
	100mm	100
	125mm	125
	150mm	150
<b>Hus</b>	Stål	C
	Rustfrit stål 1.4408	S
<b>Skive</b>	Rustfrit stål 1.4408	S
<b>Tætning</b>	Inconel 625	I
	RTFE	R
	RTFE/Inconel 625/Grafit - Fire-Safe	R2
<b>Aksel</b>	Rustfrit stål 1.4542	S
<b>Aktivering</b>	dobbeltvirkende Aktuator	D
	enkeltvirkende Aktuator	S
<b>Styretryk / Medietryk</b>	5,5bar/16bar	1
	5,5bar/25bar	4
<b>Medium</b>	Vand	1
	Gasser eller andre væsker	2
	affedtende medier	3
<b>Specialudførelser</b>	ATEX	A
	olie- og fedtfri	G
	silikonefri	S

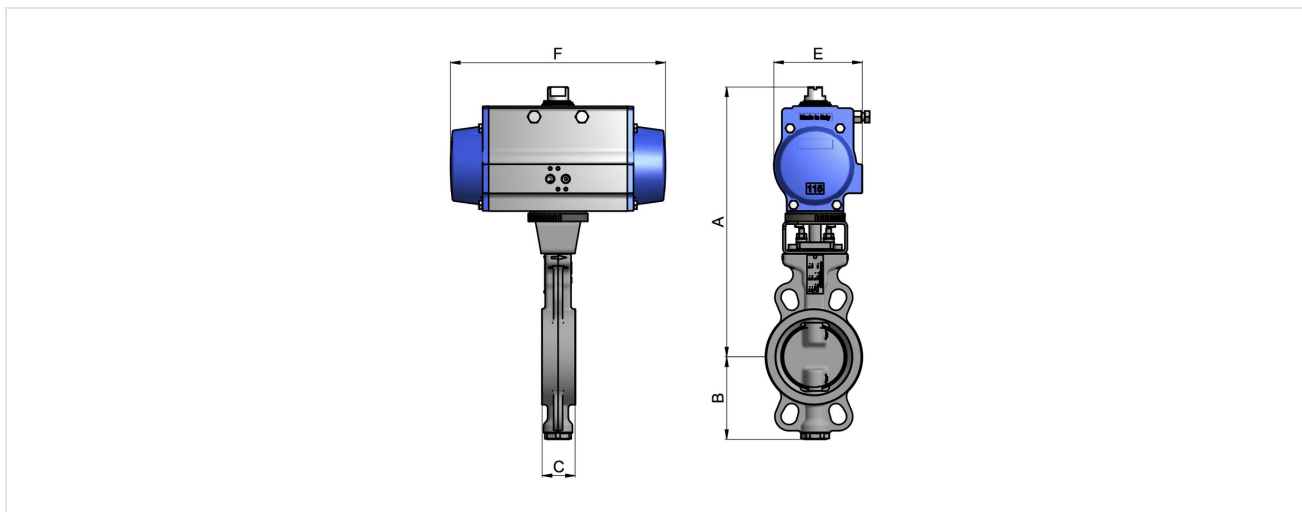
## Tætningsmaterialer

Materiale	Medietemperatur	Lækagerate
RTFE	-10 (-60)*...+230°C	Class VI-ANSI/FCI70-2
Inconel 625 (metallisk)	-10 (-60)*...+425°C	Class V-ANSI/FCI70-2

\*lavere medietemperaturer på forespørgsel

## Tryk-temperatur-diagramm





### Spjældventiler med dobbeltvirkende aktuator, Styretryk 5,5...8bar

Nominel diameter DN[mm]	A	B	C	E	F	Aktuator type	Vægt [ca. kg]	Type Mellemlange
50	158	81	43	123	275	PAD100H	9,1	BUW9(H)-050-.S.S-D...
65	158	93	46	123	275	PAD100H	9,6	BUW9(H)-065-.S.S-D...
80	193	101	46	137	333	PAD115H	13,8	BUW9(H)-080-.S.S-D...
100	193	128	52	137	333	PAD115H	17	BUW9(H)-100-.S.S-D...
125	205	159	56	148	372	PAD125H	21	BUW9(H)-125-.S.S-D...
150	251	168	56	186	500	PAD160H	35,4	BUW9(H)-150-.S.S-D...
200	308	207	61	217	579	PAD200H	59,1	BUW9(H)-200-.S.S-D...

### Kv-værdi [m<sup>3</sup>/h]

Nominel diameter DN [mm]	Åbningsvinkel for spjældet									
	10°	20°	30°	40°	50°	60°	70°	80°	90°	
50	-	5	15	26	36	43	47	51	53	
65	-	11	28	49	74	97	123	139	144	
80	-	17	33	56	85	115	145	164	171	
100	12	43	83	127	187	264	351	447	500	
125	26	71	138	207	300	430	579	760	864	
150	35	91	176	261	377	544	735	974	1112	
200	40	155	309	464	684	1023	1430	2040	2351	

Illustrationer er ikke bindende

Ret til konstruktions-, mål- og materialændringer forbeholdes

Armaturer / Ventiler, spjæld og afspærringsskydeventiler – automatisk / Spjældventiler – pneumatiske / Spjældventil med pneumatisk drejebrev Serie BUW9-CSIS-D4

Version 3

138117 / Oprettet 2026/23 DA

FREMSTILLET I EUROPA

+43 512 52076

austria@stasto.eu

© STASTO Automation KG

www.stasto.com

Åbn serie online

Side 3 / 3

