

Βαλβίδες πεταλούδας απομόνωσης με πνευματικό περιστροφικό ενεργοποιητή Σειρά BUW9, BUWH, διπλά έκκεντρος



Τύπος κατασκευής	Δισκοειδής βαλβίδα τύπου wafer με δίμητο άξονα, Δισκοειδής έδραση διπλά έκκεντρη, Άξονας ασφαλισμένος έναντι εκτίναξης μέσω κοχλιωτής σύνδεσης
Λειτουργία	διπλής ενέργειας ή μονής ενέργειας Έκδοση
Σύνδεση	Φλάντζες σύμφωνα με EN1092
Τύπος φλάντζας	Ενδιάμεση φλαντζωτή εκτέλεση: PN10/PN16/PN25/ANSI150 κατόπιν αιτήματος Έκδοση με φλάντζα PN10, PN16, PN25 oder ANSI150
Μήκος κατασκευής	σύμφωνα με EN558-1R20
Υλικά κατασκευής	Κίνηση: Σκληρή ανοδιωμένο αλουμίνιο, Γρανάζι από χάλυβα, επινικελωμένο, Οδήγηση εμβόλου PTFE +15% γραφίτης, Στεγανοποιήσεις FKM Πεταλούδα απομόνωσης Περιβλήμα Χάλυβας εποξειδικά επικαλυμμένο ή Ανοξειδωτος χάλυβας 1.4408, Δίσκος Ανοξειδωτος χάλυβας 1.4408, Άξονας Ανοξειδωτος χάλυβας 1.4542
Στεγανοποίηση	RTFE (ενισχυμένο PTFE), Inconel 625 (μεταλλικό)
Πεδίο εφαρμογής	λιπαντικά ή μη απολιπαντικά αέρια και υγρά μέσα, τα οποία δεν προσβάλλουν τα χρησιμοποιούμενα υλικά, άλλα μέσα κατόπιν αιτήματος
Θερμοκρασία μέσου	-10...+425°C ανάλογα με τη χρησιμοποιούμενη στεγανοποίηση, βλέπε πίνακα "Υλικά στεγανοποίησης"
Θερμοκρασία περιβάλλοντος	-20...+150°C
Πίεση λειτουργίας	Κενό αέρος μέγ. 30mbar απόλυτο έως μέγ. 25bar, βλέπε διάγραμμα πίεσης-θερμοκρασίας
Μέσο ελέγχου	φιλτραρισμένους και λαδωμένους ή μη λαδωμένους πεπιεσμένους αέρας
Πίεση ελέγχου	5,5...8bar, Προσαρμογή σε χαμηλότερες πιέσεις ελέγχου κατόπιν αιτήματος
Κατεύθυνση ροής	οποιοδήποτε, προτιμώμενη κατεύθυνση ροής σημειώνεται με ένα βέλος
Τύπος στερέωσης	Εγκατάσταση σε άκαμπτο σύστημα σωληνώσεων μεταξύ δύο φλαντζών σύμφωνα με EN1092, μορφή 11, 21, 34
Θέση εγκατάστασης	οποιοδήποτε
Ειδική εκτέλεση	Σώμα και δίσκος από Duplex ή Superduplex, Οδοντωτός τροχός από ανοξειδωτο χάλυβα, αντιστατική εκτέλεση ATEX II 2G/D c TX, Κίνηση ATEX II 2G/D c T6, Πυράντοχο (Fire-Safe), Θερμοκρασίες περιβάλλοντος από -40...+85°C, Ονομαστικές διαμέτρους έως DN300
Εξαρτήματα	συναρμολογημένη χειροκίνητη, πνευματική ή ηλεκτρική βαλβίδα ελέγχου ηλεκτρική ανατροφοδότηση τελικών θέσεων, Ρυθμιστής θέσης σε έκδοση I/P ή P/P Ρύθμιση της ταχύτητας μεταγωγής, ενδιάμεσο αποσυμπλεκόμενο κιβώτιο μετάδοσης για χειροκίνητη ενεργοποίηση



Κωδικός τύπου

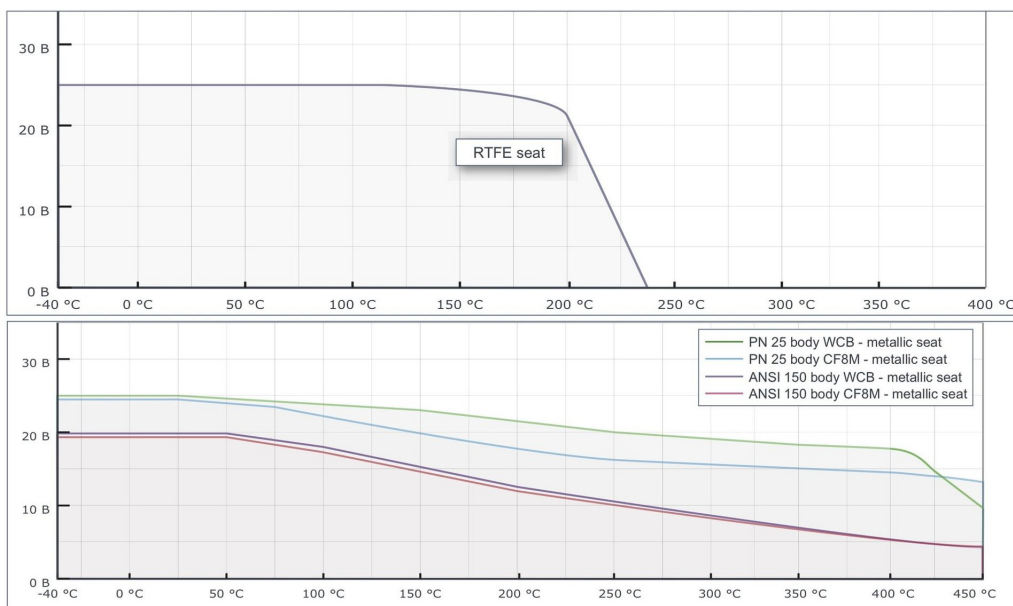
Πεταλούδα απομόνωσης		BU W 9 -050 -C S I S -D 4 2 -A
Φλαντζωτή εκτέλεση	Φλάντζα εξόδου	L
	Ενδιάμεση φλάντζα	W
Πίεση λειτουργίας / Εγκατάσταση με φλάντζα	25bar...PN10/16/25/A150	9
	16bar...PN10/16/25/A150	H
Ονομαστική διάμετρος	50mm	050
	65mm	065
	80mm	080
	100mm	100
	125mm	125
	150mm	150
	200mm	200
Σώμα	Χάλυβας	C
	Ανοξείδωτος χάλυβας 1.4408	S
Δίσκος	Ανοξείδωτος χάλυβας 1.4408	S
Στεγανοποίηση	Inconel 625	I
	RTFE	R
	RTFE/Inconel 625/Γραφίτης - Πυράντοχο (Fire-Safe)	R2
Άξονας	Ανοξείδωτος χάλυβας 1.4542	S
Ενεργοποίηση	διπλής ενέργειας Κίνηση	D
	απλής ενέργειας Κίνηση	S
Πίεση ελέγχου / Πίεση μέσου	5,5bar/16bar	1
	5,5bar/25bar	4
Μέσο	Νερό	1
	Αέρια ή άλλα υγρά	2
	απολιπαντικά μέσα	3
Ειδικές εκδόσεις	ATEX	A
	χωρίς λάδι και γράσο	G
	χωρίς σιλκόνη	S

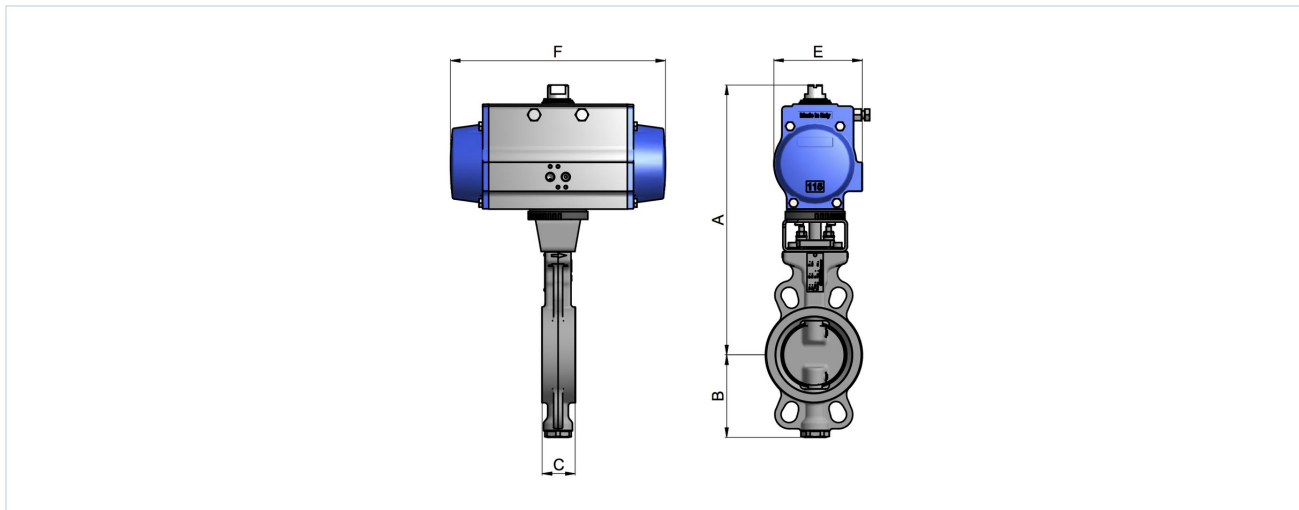
Υλικά στεγανοποίησης

Υλικό	Θερμοκρασία μέσου	Ρυθμός διαρροής
RTFE	-10 (-60)*...+230°C	Class VI-ANSI/FCI70-2
Inconel 625 (μεταλλικό)	-10 (-60)*...+425°C	Class V-ANSI/FCI70-2

*χαμηλότερες θερμοκρασίες μέσου κατόπιν αιτήματος

Διάγραμμα πίεσης-θερμοκρασίας





Πεταλούδες με διπλής ενέργειας ενεργοποιητή, Πίεση ελέγχου 5,5...8bar

Ονομαστική διάμετρος DN[mm]	A	B	C	E	F	Τύπος ενεργοποιητή	Βάρος [περ. kg]	Τύπος Ενδιάμεση φλάντζα
50	158	81	43	123	275	PAD100H	9,1	BUW9(H)-050-.S.S-D...
65	158	93	46	123	275	PAD100H	9,6	BUW9(H)-065-.S.S-D...
80	193	101	46	137	333	PAD115H	13,8	BUW9(H)-080-.S.S-D...
100	193	128	52	137	333	PAD115H	17	BUW9(H)-100-.S.S-D...
125	205	159	56	148	372	PAD125H	21	BUW9(H)-125-.S.S-D...
150	251	168	56	186	500	PAD160H	35,4	BUW9(H)-150-.S.S-D...
200	308	207	61	217	579	PAD200H	59,1	BUW9(H)-200-.S.S-D...

Τιμή Kv [m³/h]

Ονομαστική διάμετρος DN [mm]	Γωνία ανοίγματος της πεταλούδας βαλβίδας									
	10°	20°	30°	40°	50°	60°	70°	80°	90°	
50	-	5	15	26	36	43	47	51	53	
65	-	11	28	49	74	97	123	139	144	
80	-	17	33	56	85	115	145	164	171	
100	12	43	83	127	187	264	351	447	500	
125	26	71	138	207	300	430	579	760	864	
150	35	91	176	261	377	544	735	974	1112	
200	40	155	309	464	684	1023	1430	2040	2351	

Οι απεικονίσεις δεν είναι δεσμευτικές
Με την επιφύλαξη αλλαγών στον σχεδιασμό, στις διαστάσεις και στα υλικά

Βαλβίδες / Βαλβίδες, πεταλούδες και συρταρωτές δικλείδες απομόνωσης - αυτόματα / Βαλβίδες πεταλούδας απομόνωσης - πνευματικές / Πεταλούδα απομόνωσης με πνευματικό περιστροφικό ενεργοποιητή Σειρά BUW9-CSIS-D4

