

Válvulas de mariposa con actuador rotativo neumático Serie BUW9, BUWH, doble excéntrico



Tipo de construcción	Válvula de mariposa wafer con eje de dos piezas, Soporte de disco doblemente excéntrico, Eje asegurado contra expulsión mediante unión atornillada
Función	de doble efecto o de simple efecto Versión
Conexión	Bridas según EN1092
Forma de brida	Versión con brida intermedia: PN10/PN16/PN25/ANSI150 bajo pedido Versión con brida PN10, PN16, PN25 oder ANSI150
Longitud de montaje	según EN558-1R20
Materiales	Accionamiento: Aluminio anodizado duro, Piñón de acero niquelado, Guía del pistón PTFE +15% grafito, Juntas de estanqueidad FKM Válvula de mariposa Carcasa Acero recubierto de epoxi o Acero inoxidable 1.4408, Disco Acero inoxidable 1.4408, Eje Acero inoxidable 1.4542
Junta de estanqueidad	RTFE (PTFE reforzado), Inconel 625 (metálico)
Campo de aplicación	medios gaseosos y líquidos lubricantes o no desengrasantes que no ataquen los materiales utilizados, otros medios bajo solicitud
Temperatura del medio	-10...+425°C dependiendo de la junta utilizada, ver tabla "Materiales de sellado"
Temperatura ambiente	-20...+150°C
Presión de funcionamiento	Vacío máx. 30mbar absoluto hasta máx. 25bar, ver diagrama presión-temperatura
Medio de control	aire comprimido filtrado y lubricado o no lubricado
Presión de pilotaje	5,5...8bar, Adaptación a presiones de pilotaje más bajas bajo pedido
Dirección de flujo	cualquiera, dirección de flujo preferente está marcado por una flecha
Tipo de fijación	Montaje en sistema de tuberías rígido entre dos bridas según EN1092, forma 11, 21, 34
Posición de montaje	cualquiera
Versión especial	Cuerpo y disco de dúplex o superdúplex, Piñón de acero inoxidable, versión antiestática ATEX II 2G/D c TX , Accionamiento ATEX II 2G/D c T6, Fire-Safe, Temperaturas ambiente de -40...+85°C, Diámetros nominales hasta DN300
Accesorios	válvula de control manual, neumática o eléctrica montada realimentación eléctrica de posición final, Posicionador en versión I/P o P/P Regulación de la velocidad de conmutación, engranaje desacoplable intercalado para accionamiento manual



Código de tipo

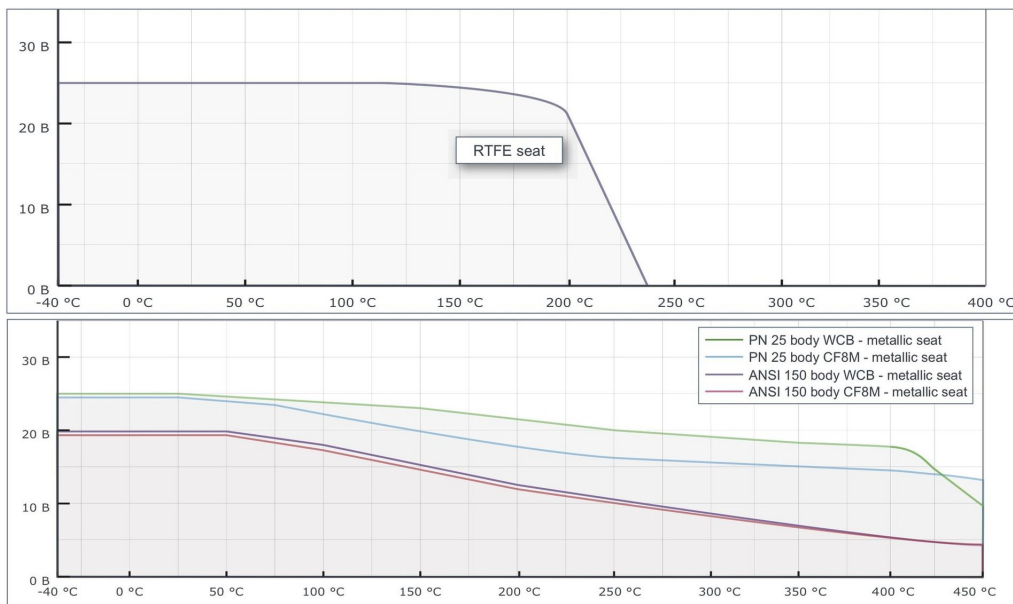
Válvula de mariposa		BU W 9 -050 -C S I S -D 4 2 - A
Versión con brida	Brida de conexión	L
	Brida intermedia	W
Presión de funcionamiento / Montaje en brida	25bar...PN10/16/25/A150	9
	16bar...PN10/16/25/A150	H
Diámetro nominal	50mm	050
	65mm	065
	80mm	080
	100mm	100
	125mm	125
	150mm	150
	200mm	200
Cuerpo	Acero	C
	Acero inoxidable 1.4408	S
Disco	Acero inoxidable 1.4408	S
Junta de estanqueidad	Inconel 625	I
	RTFE	R
	RTFE/Inconel 625/Grafito - Fire-Safe	R2
Eje	Acero inoxidable 1.4542	S
Accionamiento	de doble efecto Accionamiento	D
	de simple efecto Accionamiento	S
Presión de pilotaje / Presión del medio	5,5bar/16bar	1
	5,5bar/25bar	4
Medio	Agua	1
	Gases u otros líquidos	2
	medios desengrasantes	3
Versiones especiales	ATEX	A
	sin aceite ni grasa	G
	sin silicona	S

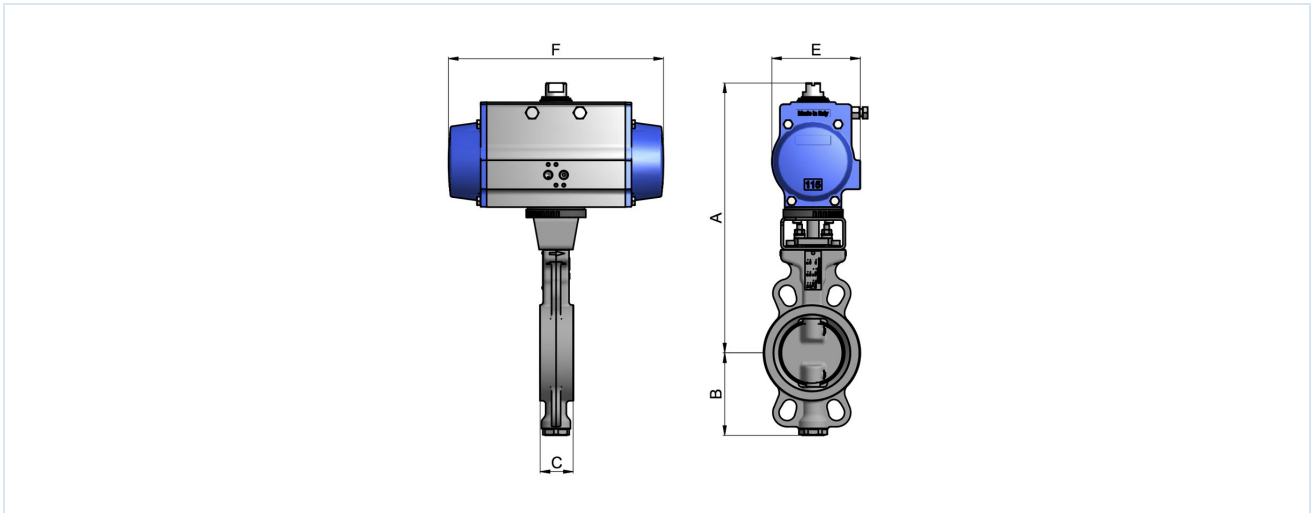
Materiales de sellado

Material	Temperatura del medio	Tasa de fuga
RTFE	-10 (-60)*...+230°C	Class VI-ANSI/FCI70-2
Inconel 625 (metálico)	-10 (-60)*...+425°C	Class V-ANSI/FCI70-2

*temperaturas del medio más bajas bajo pedido

Diagrama presión-temperatura





Válvulas de mariposa con actuador de doble efecto, Presión de pilotaje 5,5...8bar

Diámetro nominal DN[mm]	A	B	C	E	F	Tipo de accionamiento	Peso [aprox. kg]	Tipo Brida intermedia
50	158	81	43	123	275	PAD100H	9,1	BUW9(H)-050-.S.S-D...
65	158	93	46	123	275	PAD100H	9,6	BUW9(H)-065-.S.S-D...
80	193	101	46	137	333	PAD115H	13,8	BUW9(H)-080-.S.S-D...
100	193	128	52	137	333	PAD115H	17	BUW9(H)-100-.S.S-D...
125	205	159	56	148	372	PAD125H	21	BUW9(H)-125-.S.S-D...
150	251	168	56	186	500	PAD160H	35,4	BUW9(H)-150-.S.S-D...
200	308	207	61	217	579	PAD200H	59,1	BUW9(H)-200-.S.S-D...

Valor Kv [m³/h]

Diámetro nominal DN [mm]	Ángulo de apertura de la mariposa									
	10°	20°	30°	40°	50°	60°	70°	80°	90°	
50	-	5	15	26	36	43	47	51	53	
65	-	11	28	49	74	97	123	139	144	
80	-	17	33	56	85	115	145	164	171	
100	12	43	83	127	187	264	351	447	500	
125	26	71	138	207	300	430	579	760	864	
150	35	91	176	261	377	544	735	974	1112	
200	40	155	309	464	684	1023	1430	2040	2351	

Las ilustraciones no son vinculantes
Reservado el derecho a modificaciones de diseño, dimensiones y materiales

Válvulas / Válvulas, mariposas y compuertas de cierre - automáticas / Válvulas de mariposa - neumáticas / Válvula de mariposa con actuador rotativo neumático Serie BUW9-CSIS-D4

