

Läppäventtiilit paineilmatoimisella kääntötoimilaitteella Sarja BUW9, BUWH, kaksoiseksenttrinen



| | |
|----------------------|--|
| Rakenne | Välilaippaläppäventtiili kaksiosaisella akselilla, Kiekon laakerointi kaksoiseksenttrinen, Akseli varmistettu ulospuhallusta vastaan ruuviliitoksella |
| Toiminto | kaksitoiminen tai yksitoiminen Versio |
| Liitäntä | Laipat EN1092:n mukaisesti |
| Laippamuoto | Välilaippaversio: PN10/PN16/PN25/ANSI150 pyynnöstä Laippaliitäntäversio PN10, PN16, PN25 oder ANSI150 |
| Asennuspituus | EN558-1R20:n mukaisesti |
| Materiaalit | Toimilaite: Kovaanodisoitu alumiini, Hammaspyörä teräs nikkelöitynä, Männän ohjaus PTFE +15% grafiitti, Tiivisteet FKM Sulkuventtiili Runko Teräs epoksinnoitettu tai Ruostumaton teräs 1.4408, Levy Ruostumaton teräs 1.4408, Akseli Ruostumaton teräs 1.4542 |
| Tiiviste | RTFE (vahvistettu PTFE), Inconel 625 (metallinen) |
| Käyttöalue | voitelevat tai rasvaa poistamattomat kaasumaiset ja nestemäiset aineet, jotka eivät vahingoita käytettyjä materiaaleja, muut aineet pyynnöstä |
| Aineen lämpötila | -10...+425°C riippuen käytetystä tiivisteestä, katso taulukko "Tiivistemateriaalit" |
| Ympäristön lämpötila | -20...+150°C |
| Käyttöpaine | Tyhjiö maks. 30mbar absoluuttinen enintään maks. 25bar, katso paine-lämpötilakaavio |
| Ohjausväliaine | suodatettu ja öljytty tai öljytön paineilma |
| Ohjauspaine | 5,5...8bar, Mukautus alhaisempiin ohjauspaineisiin pyynnöstä |
| Virtaussuunta | mielivaltainen, suositeltu virtaussuunta on merkitty nuolella |
| Kiinnitystapa | Asennus jäykkään putkistojärjestelmään kahden laipan väliin EN1092:n mukaan, muoto 11, 21, 34 |
| Asennusasento | mielivaltainen |
| Erikisversio | Runko ja läppälevy duplex- tai superduplex-terästä, Ruostumattomasta teräksestä valmistettu hammaspyörä, antistaattinen versio ATEX II 2G/D c TX , Toimilaite ATEX II 2G/D c T6, paloturvallinen, Ympäristön lämpötilat -stä lähtien -40...+85°C, Nimellishalkaisijat enintään DN300 |
| Lisävarusteet | koottu käsikäyttöinen, pneumaattinen tai sähköinen ohjausventtiili sähköinen pääteasentopalaute, Asennonsäädin I/P- tai P/P-toteutuksena Kytkenänopeuden säätö, väliin asennettava irrotettava vaihteisto käsikäyttöä varten |



Tyypikoodi

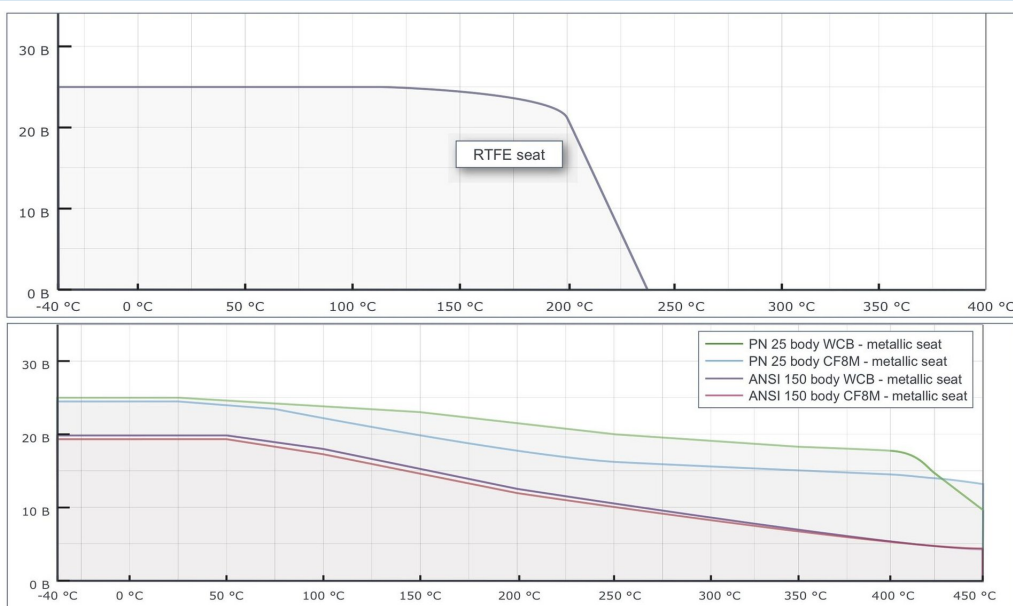
| | | | | | | | | | | | | | |
|-------------------------------------|--|----|---|---|------|----|----|---|---|----|---|---|----|
| Sulkuventtiili | | BU | W | 9 | -050 | -C | S | I | S | -D | 4 | 2 | -A |
| Laippaversio | Laippaliitäntä | L | | | | | | | | | | | |
| | Väillaippa | W | | | | | | | | | | | |
| Käyttöpaine / Laippa-asennus | 25bar...PN10/16/25/A150 | 9 | | | | | | | | | | | |
| | 16bar...PN10/16/25/A150 | H | | | | | | | | | | | |
| Nimellishalkaisija | 50mm | | | | 050 | | | | | | | | |
| | 65mm | | | | 065 | | | | | | | | |
| | 80mm | | | | 080 | | | | | | | | |
| | 100mm | | | | 100 | | | | | | | | |
| | 125mm | | | | 125 | | | | | | | | |
| | 150mm | | | | 150 | | | | | | | | |
| | 200mm | | | | 200 | | | | | | | | |
| Runko | Teräs | | | | | C | | | | | | | |
| | Ruostumaton teräs 1.4408 | | | | | S | | | | | | | |
| Levy | Ruostumaton teräs 1.4408 | | | | | | S | | | | | | |
| Tiiviste | Inconel 625 | | | | | | I | | | | | | |
| | RTFE | | | | | | R | | | | | | |
| | RTFE/Inconel 625/Grafiitti - paloturvallinen | | | | | | R2 | | | | | | |
| Akseli | Ruostumaton teräs 1.4542 | | | | | | | S | | | | | |
| Käyttötoiminto | kaksitoiminen Toimilaite | | | | | | | | D | | | | |
| | yksitoiminen Toimilaite | | | | | | | | S | | | | |
| Ohjauspaine / Väliaineapaine | 5,5bar/16bar | | | | | | | | | 1 | | | |
| | 5,5bar/25bar | | | | | | | | | 4 | | | |
| Aineväliaine | Vesi | | | | | | | | | | 1 | | |
| | Kaasut tai muut nesteet | | | | | | | | | | | 2 | |
| | rasvaa poistavat aineet | | | | | | | | | | | 3 | |
| Erikoismallit | ATEX | | | | | | | | | | | | A |
| | öljytön ja rasvaton | | | | | | | | | | | | G |
| | silikoniton | | | | | | | | | | | | S |

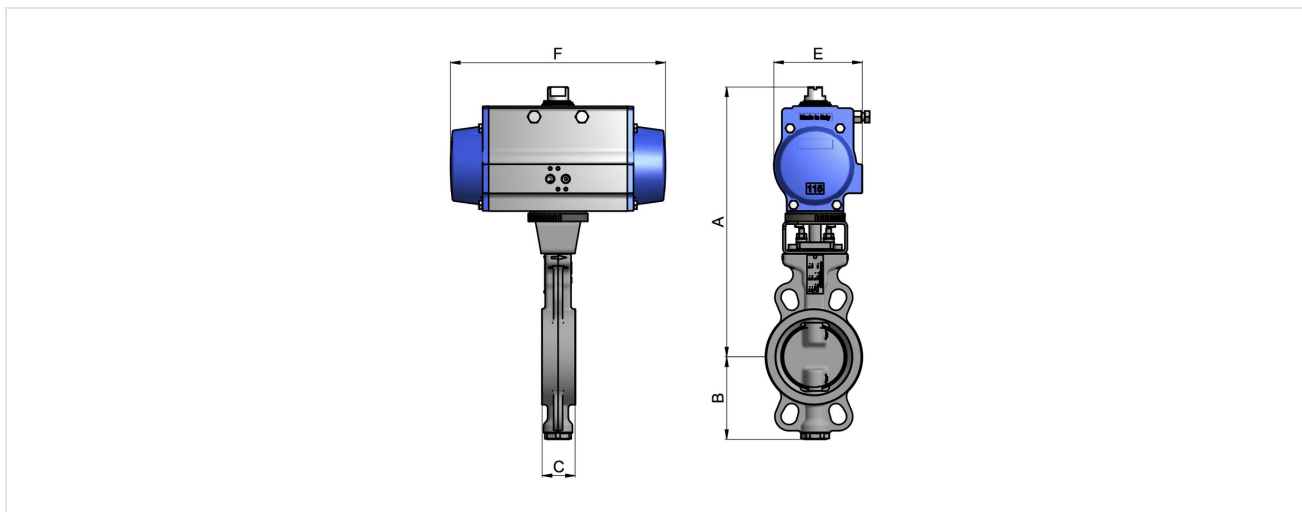
Tiivistemateriaalit

| Materiaali | Aineen lämpötila | Vuotonopeus |
|--------------------------|---------------------|-----------------------|
| RTFE | -10 (-60)*...+230°C | Class VI-ANSI/FCI70-2 |
| Inconel 625 (metallinen) | -10 (-60)*...+425°C | Class V-ANSI/FCI70-2 |

*alhaisemmat väliaineen lämpötilat pyynnöstä

Paine-lämpötiladiagrammi





Läpät kaksitoimisella toimilaitteella, Ohjauspaine 5,5...8bar

| Nimellishalkaisija DN[mm] | A | B | C | E | F | Toimilaitetyyppi | Paino [noin kg] | Tyyppi Välilaippa |
|------------------------------|-----|-----|----|-----|-----|------------------|--------------------|-----------------------|
| 50 | 158 | 81 | 43 | 123 | 275 | PAD100H | 9,1 | BUW9(H)-050-.S.S-D... |
| 65 | 158 | 93 | 46 | 123 | 275 | PAD100H | 9,6 | BUW9(H)-065-.S.S-D... |
| 80 | 193 | 101 | 46 | 137 | 333 | PAD115H | 13,8 | BUW9(H)-080-.S.S-D... |
| 100 | 193 | 128 | 52 | 137 | 333 | PAD115H | 17 | BUW9(H)-100-.S.S-D... |
| 125 | 205 | 159 | 56 | 148 | 372 | PAD125H | 21 | BUW9(H)-125-.S.S-D... |
| 150 | 251 | 168 | 56 | 186 | 500 | PAD160H | 35,4 | BUW9(H)-150-.S.S-D... |
| 200 | 308 | 207 | 61 | 217 | 579 | PAD200H | 59,1 | BUW9(H)-200-.S.S-D... |

Kv-arvo [m³/h]

| Nimellishalkaisija DN [mm] | Läpän avautumiskulma | | | | | | | | | |
|-------------------------------|----------------------|-----|-----|-----|-----|------|------|------|------|--|
| | 10° | 20° | 30° | 40° | 50° | 60° | 70° | 80° | 90° | |
| 50 | - | 5 | 15 | 26 | 36 | 43 | 47 | 51 | 53 | |
| 65 | - | 11 | 28 | 49 | 74 | 97 | 123 | 139 | 144 | |
| 80 | - | 17 | 33 | 56 | 85 | 115 | 145 | 164 | 171 | |
| 100 | 12 | 43 | 83 | 127 | 187 | 264 | 351 | 447 | 500 | |
| 125 | 26 | 71 | 138 | 207 | 300 | 430 | 579 | 760 | 864 | |
| 150 | 35 | 91 | 176 | 261 | 377 | 544 | 735 | 974 | 1112 | |
| 200 | 40 | 155 | 309 | 464 | 684 | 1023 | 1430 | 2040 | 2351 | |

Kuvat eivät ole sitovia

Oikeus rakenne-, mitta- ja materiaalimuutoksiin pidätetään

Venttiilit / Venttiilit, läpät ja sulkuliventtiilit – automaattiset / Sulkuventtiilit – pneumaattiset / Sulkuventtiili pneumaattisella kääntötoimilaitteella Sarja BUW9-CSIS-D4

Versio 3

138117 / Luotu 2026/23 FI

VALMISTETTU EUROOPASSA

+43 512 52076

austria@stasto.eu

© STASTO Automation KG

www.stasto.com

Avaa sarja verkossa

Sivu 3 / 3

