

Vannes papillon avec actionneur rotatif pneumatique Série BUW9, BUWH, double excentration



Type de construction	Vanne papillon à oreilles avec axe en deux parties, Support de disque double excentré, Arbre sécurisé contre l'éjection au moyen d'un assemblage vissé
Fonction	double effet ou simple effet Version
Raccordement	Brides conforme à EN1092
Forme de bride	Version à bride intermédiaire: PN10/PN16/PN25/ANSI150 sur demande Version à bride PN10, PN16, PN25 oder ANSI150
Longueur de construction	conforme à EN558-1R20
Matériaux	Actionneur: Aluminium anodisé dur dur, Pignon en acier nickelé, Guidage de piston PTFE +15% graphite, Joints d'étanchéité FKM Vanne papillon Boîtier Acier revêtu d'époxy ou Acier inoxydable 1.4408, Disque Acier inoxydable 1.4408, Arbre Acier inoxydable 1.4542
Joint d'étanchéité	RTFE (PTFE renforcé), Inconel 625 (métallique)
Domaine d'application	gaz et liquides lubrifiants ou non dégraissants n'attaquant pas les matériaux utilisés, autres fluides sur demande
Température du fluide	-10...+425°C en fonction du joint utilisé, voir tableau "Matériaux d'étanchéité"
Température ambiante	-20...+150°C
Pression de service	Vide max. 30mbar absolu jusqu'à max. 25bar, voir le diagramme pression-température
Fluide de pilotage	air comprimé filtré et lubrifié ou non lubrifié
Pression de pilotage	5,5...8bar, Adaptation à des pressions de pilotage plus faibles sur demande
Sens d'écoulement	au choix, sens d'écoulement préféré est indiqué par une flèche
Type de fixation	Montage dans un système de tuyauterie rigide entre deux brides selon EN1092, forme 11, 21, 34
Position de montage	au choix
Version spéciale	Corps et disque en Duplex ou Superduplex, Pignon en acier inoxydable, version antistatique ATEX II 2G/D c TX, Actionneur ATEX II 2G/D c T6, Fire-Safe, Températures ambiantes de -40...+85°C, Diamètres nominaux jusqu'à DN300
Accessoires	vanne de commande manuelle, pneumatique ou électrique montée sur bloc retour électrique de position de fin de course, Positionneur en version I/P ou P/P Réglage de la vitesse de commutation, réducteur intermédiaire débrayable pour commande manuelle



Code de commande

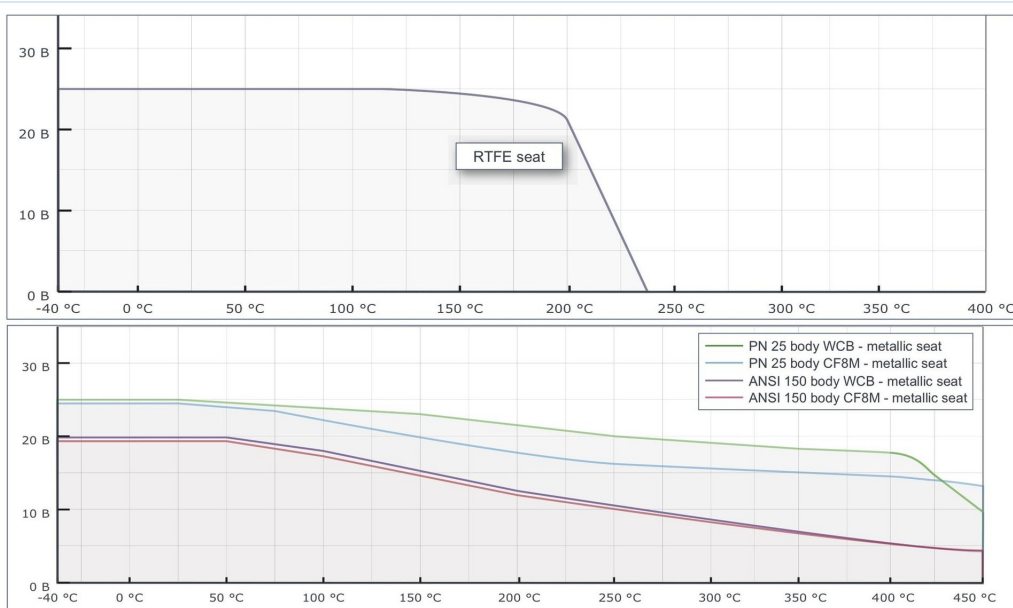
Vanne papillon		BU W 9 -050 -C S I S -D 4 2 - A
Version à bride	Bride de raccordement	L
	Bride intermédiaire	W
Pression de service / Montage sur bride	25bar...PN10/16/25/A150	9
	16bar...PN10/16/25/A150	H
Diamètre nominal	50mm	050
	65mm	065
	80mm	080
	100mm	100
	125mm	125
	150mm	150
	200mm	200
Corps	Acier	C
	Acier inoxydable 1.4408	S
Disque	Acier inoxydable 1.4408	S
Joint d'étanchéité	Inconel 625	I
	RTFE	R
	RTFE/Inconel 625/Graphite - Fire-Safe	R2
Arbre	Acier inoxydable 1.4542	S
Actionnement	double effet Actionneur	D
	simple effet Actionneur	S
Pression de pilotage / Pression du fluide	5,5bar/16bar	1
	5,5bar/25bar	4
Fluide	Eau	1
	Gaz ou autres liquides	2
	fluides dégraissants	3
Versions spéciales	ATEX	A
	sans huile et sans graisse	G
	sans silicone	S

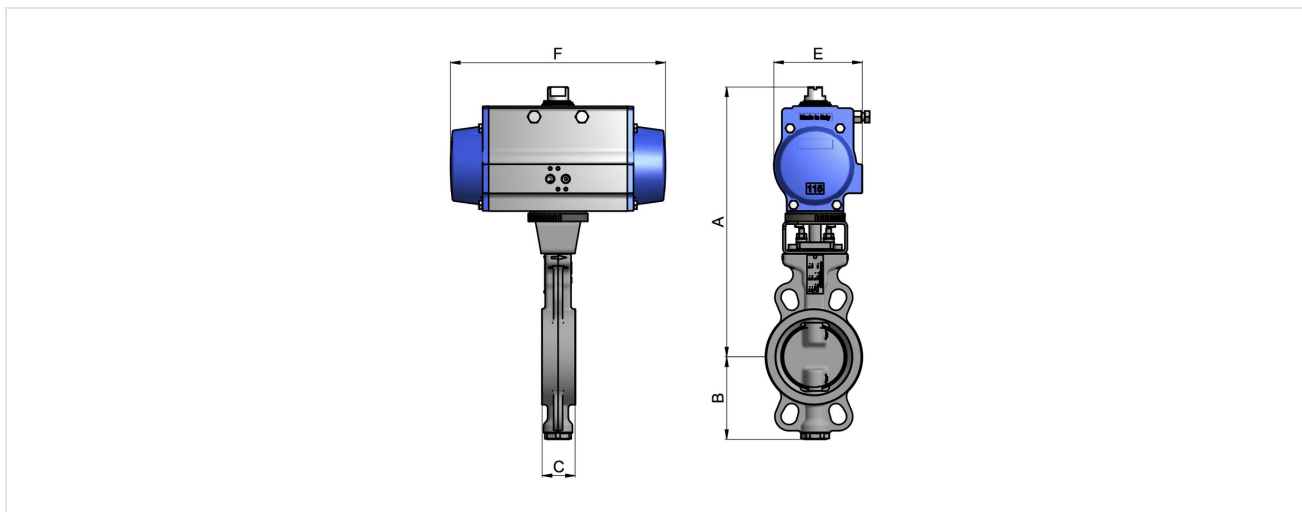
Matériaux d'étanchéité

Matériau	Température du fluide	Taux de fuite
RTFE	-10 (-60)*...+230°C	Class VI-ANSI/FCI70-2
Inconel 625 (métallique)	-10 (-60)*...+425°C	Class V-ANSI/FCI70-2

*températures de fluide plus basses sur demande

Diagramme pression-température





Vannes papillon avec actionneur double effet, Pression de pilotage 5,5...8bar

Diamètre nominal DN[mm]	A	B	C	E	F	Type d'actionneur	Poids [env. kg]	Type Bride intermédiaire
50	158	81	43	123	275	PAD100H	9,1	BUW9(H)-050-.S.S-D...
65	158	93	46	123	275	PAD100H	9,6	BUW9(H)-065-.S.S-D...
80	193	101	46	137	333	PAD115H	13,8	BUW9(H)-080-.S.S-D...
100	193	128	52	137	333	PAD115H	17	BUW9(H)-100-.S.S-D...
125	205	159	56	148	372	PAD125H	21	BUW9(H)-125-.S.S-D...
150	251	168	56	186	500	PAD160H	35,4	BUW9(H)-150-.S.S-D...
200	308	207	61	217	579	PAD200H	59,1	BUW9(H)-200-.S.S-D...

Valeur Kv [m³/h]

Diamètre nominal DN [mm]	Angle d'ouverture du clapet									
	10°	20°	30°	40°	50°	60°	70°	80°	90°	
50	-	5	15	26	36	43	47	51	53	
65	-	11	28	49	74	97	123	139	144	
80	-	17	33	56	85	115	145	164	171	
100	12	43	83	127	187	264	351	447	500	
125	26	71	138	207	300	430	579	760	864	
150	35	91	176	261	377	544	735	974	1112	
200	40	155	309	464	684	1023	1430	2040	2351	

Illustrations non contractuelles

Sous réserve de modifications de conception, de dimensions et de matériaux

Robinerie / Vannes, clapets et vannes-vanne d'arrêt – automatiques / Vannes papillon - pneumatiques / Vanne papillon avec actionneur rotatif pneumatique Série BUW9-CSIS-D4

