

Spjeldventiler med pneumatisk dreieaktuator Serie BUW9, BUWH, dobbelteksentrisk



| | |
|----------------------|--|
| Konstruksjonstype | Wafer-spjeldventil med todelt aksel, Skivelagring dobbelteksentrisk, Aksel sikret mot utblåsing ved hjelp av skrueforbindelse |
| Funksjon | dobbeltvirkende eller enkeltvirkende Utførelse |
| Tilkobling | Flenser i henhold til EN1092 |
| Flensform | Mellomflensutførelse: PN10/PN16/PN25/ANSI150 på forespørsel Flensutførelse PN10, PN16, PN25 oder ANSI150 |
| Byggelengde | i samsvar med EN558-1R20 |
| Materialer | Aktuator: Hardanodisert aluminium, Drev i stål, forniklet, Stempelføring PTFE +15% grafitt, Tetninger FKM Spjeldventil Hus Stål epoksybelagt eller Rustfritt stål 1.4408, Skive Rustfritt stål 1.4408, Aksel Rustfritt stål 1.4542 |
| Tetning | RTFE (forsterket PTFE), Inconel 625 (metallisk) |
| Bruksområde | smørende eller ikke-avfettende gassformige og flytende medier som ikke angriper de anvendte materialene, andre medier på forespørsel |
| Mediatemperatur | -10...+425°C avhengig av den brukte tetningen, se tabell "Tetningsmaterialer" |
| Omgivelsestemperatur | -20...+150°C |
| Driftstrykk | Vakuüm maks. 30mbar absolutt til maks. 25bar, se trykk-temperaturdiagrammet |
| Styremedium | filtrert og oljet eller uoljet trykkluft |
| Styretrykk | 5,5...8bar, Tilpasning til lavere styretrykk på forespørsel |
| Strømningsretning | valgfri, foretrukket strømningsretning er merket med en pil |
| Monteringstype | Montering i stivt rørsystem mellom to flenser i henhold til EN1092, form 11, 21, 34 |
| Monteringsposisjon | valgfri |
| Spesialutførelse | Hus og skive i Duplex eller Superduplex, Tannhjul i rustfritt stål, antistatisk utførelse ATEX II 2G/D c TX Aktuator ATEX II 2G/D c T6, Brannsikker, Omgivelsestemperaturer fra -40...+85°C, Nominelle diameter opptil DN300 |
| Tilbehør | montert manuelt, pneumatisk eller elektrisk styreventil elektrisk endeoposisjonstilbakemelding, Posisjonsregulator i I/P- eller P/P-utførelse Regulering av koblingshastigheten, innbygd frikoblingsbart gir for manuell betjening |



Typekode

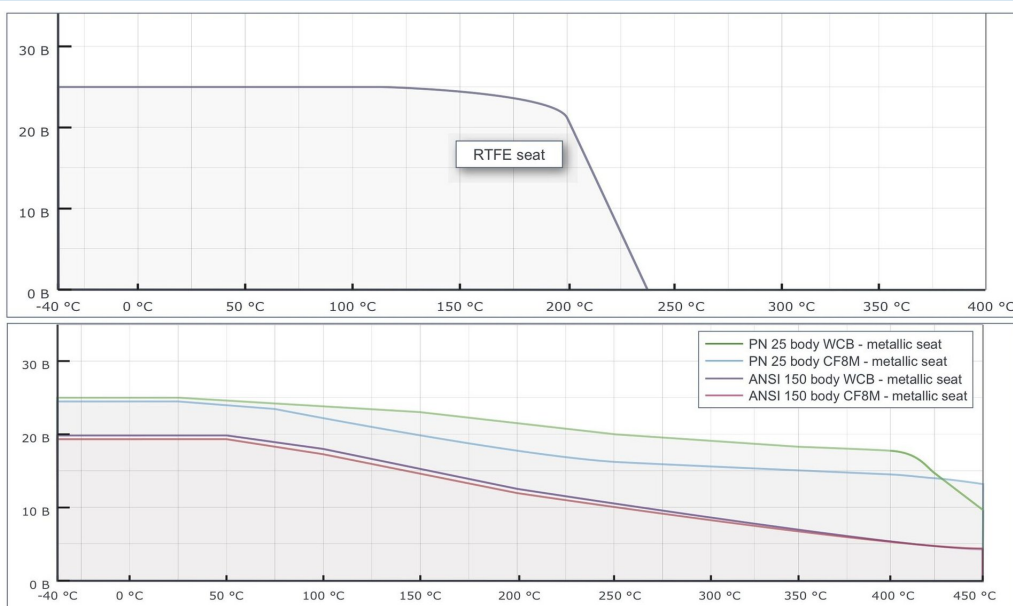
| | | |
|-------------------------------------|--|---------------------------------|
| Spjeldventil | | BU W 9 -050 -C S I S -D 4 2 - A |
| Flensutførelse | Flensadapter | L |
| | Mellomflens | W |
| Driftstrykk / Flensmontering | 25bar...PN10/16/25/A150 | 9 |
| | 16bar...PN10/16/25/A150 | H |
| Nominell diameter | 50mm | 050 |
| | 65mm | 065 |
| | 80mm | 080 |
| | 100mm | 100 |
| | 125mm | 125 |
| | 150mm | 150 |
| | 200mm | 200 |
| Kropp | Stål | C |
| | Rustfritt stål 1.4408 | S |
| Skive | Rustfritt stål 1.4408 | S |
| Tetning | Inconel 625 | I |
| | RTFE | R |
| | RTFE/Inconel 625/Grafitt - Brannsikker | R2 |
| Aksel | Rustfritt stål 1.4542 | S |
| Aktivering | dobbeltvirkende Aktuator | D |
| | enkeltvirkende Aktuator | S |
| Styretrykk / Mediatrykk | 5,5bar/16bar | 1 |
| | 5,5bar/25bar | 4 |
| Medium | Vann | 1 |
| | Gasser eller andre væsker | 2 |
| | avfettende medier | 3 |
| Spesialutførelser | ATEX | A |
| | olje- og fettfri | G |
| | silikonfri | S |

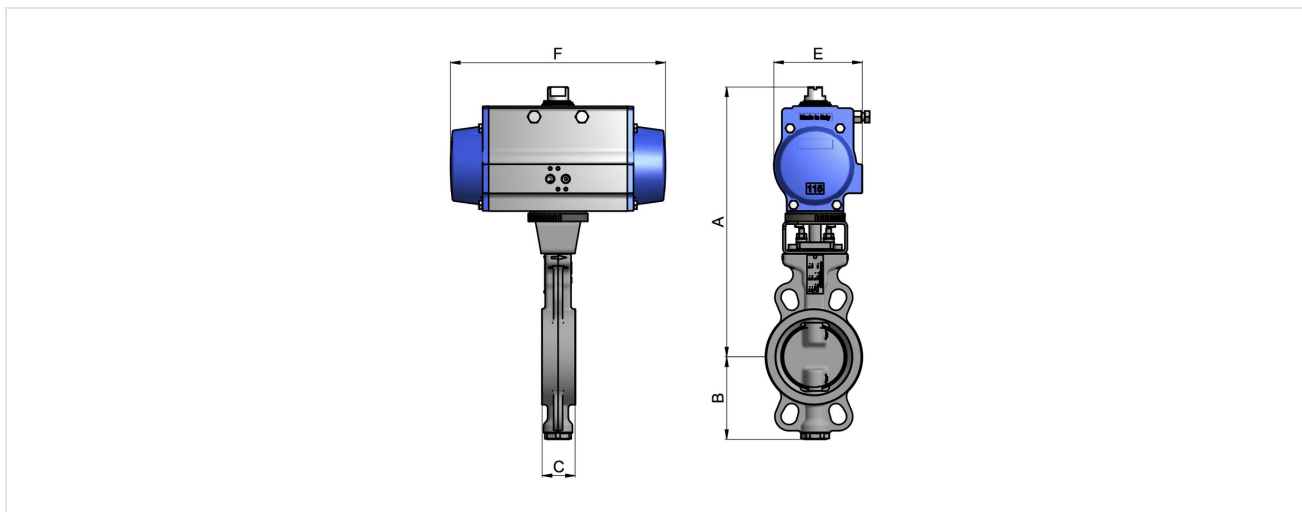
Tetningsmaterialer

| Materiale | Mediatemperatur | Lekkasjerate |
|-------------------------|---------------------|-----------------------|
| RTFE | -10 (-60)*...+230°C | Class VI-ANSI/FCI70-2 |
| Inconel 625 (metallisk) | -10 (-60)*...+425°C | Class V-ANSI/FCI70-2 |

*lavere medietemperaturer på forespørsel

Trykk-temperatur-diagramm





Spjeldventiler med dobbeltvirkende aktuator, Styretrykk 5,5...8bar

| Nominell diameter DN[mm] | A | B | C | E | F | Driftstype | Vekt [ca. kg] | Type Mellomflens |
|--------------------------|-----|-----|----|-----|-----|------------|---------------|-----------------------|
| 50 | 158 | 81 | 43 | 123 | 275 | PAD100H | 9,1 | BUW9(H)-050-.S.S-D... |
| 65 | 158 | 93 | 46 | 123 | 275 | PAD100H | 9,6 | BUW9(H)-065-.S.S-D... |
| 80 | 193 | 101 | 46 | 137 | 333 | PAD115H | 13,8 | BUW9(H)-080-.S.S-D... |
| 100 | 193 | 128 | 52 | 137 | 333 | PAD115H | 17 | BUW9(H)-100-.S.S-D... |
| 125 | 205 | 159 | 56 | 148 | 372 | PAD125H | 21 | BUW9(H)-125-.S.S-D... |
| 150 | 251 | 168 | 56 | 186 | 500 | PAD160H | 35,4 | BUW9(H)-150-.S.S-D... |
| 200 | 308 | 207 | 61 | 217 | 579 | PAD200H | 59,1 | BUW9(H)-200-.S.S-D... |

Kv-verdi [m³/h]

| Nominell diameter DN [mm] | Åpningsvinkel for spjeldet | | | | | | | | | |
|---------------------------|----------------------------|-----|-----|-----|-----|------|------|------|------|--|
| | 10° | 20° | 30° | 40° | 50° | 60° | 70° | 80° | 90° | |
| 50 | - | 5 | 15 | 26 | 36 | 43 | 47 | 51 | 53 | |
| 65 | - | 11 | 28 | 49 | 74 | 97 | 123 | 139 | 144 | |
| 80 | - | 17 | 33 | 56 | 85 | 115 | 145 | 164 | 171 | |
| 100 | 12 | 43 | 83 | 127 | 187 | 264 | 351 | 447 | 500 | |
| 125 | 26 | 71 | 138 | 207 | 300 | 430 | 579 | 760 | 864 | |
| 150 | 35 | 91 | 176 | 261 | 377 | 544 | 735 | 974 | 1112 | |
| 200 | 40 | 155 | 309 | 464 | 684 | 1023 | 1430 | 2040 | 2351 | |

Illustrasjoner er ikke bindende

Med forbehold om konstruksjons-, mål- og materialendringer

