

Spjällventiler med vriddon med tryckluftdrift Serie BUW9, BUWH, dubbelexcentrisk



Konstruktionstyp	Wafer-spjällventil med tvådelad axel, Dubbelexcentrisk skivlagring, Axel säkrad mot utblåsning med skruvförband
Funktion	dubbelverkande eller enkelverkande Utförande
Anslutning	Flänsar enligt EN1092
Flänsform	Mellanflänsutförande: PN10/PN16/PN25/ANSI150 på begäran Flänsutförande PN10, PN16, PN25 oder ANSI150
Bygglängd	enligt EN558-1R20
Material	Drivdon: Hårdanodiserad aluminium, Kuggjul stål förnicklat, Kolvstyrning PTFE +15% grafit, Tätningar FKM Spjällventil Hus Stål epoxibelagd eller Rostfritt stål 1.4408, Skiva Rostfritt stål 1.4408, Axel Rostfritt stål 1.4542
Tätning	RTFE (förstärkt PTFE), Inconel 625 (metallisk)
Användningsområde	smörjande eller icke-avfettande gasformiga och flytande medier som inte angriper de använda materialen, andra medier på begäran
Medietemperatur	-10...+425°C beroende på den använda tätningen, se tabell "Tätningmaterial"
Omgivningstemperatur	-20...+150°C
Drifttryck	Vakuüm max. 30mbar absolut upp till max. 25bar, se tryck-temperaturdiagrammet
Styrmedium	filtrerad och oljad eller ooljad tryckluft
Styrtryck	5,5...8bar, Anpassning till lägre styrtryck på begäran
Flödesriktning	valfri, föredragen flödesriktning är markerad med en pil
Monteringsätt	Installation i styvt rörsystem mellan två flänsar enligt EN1092, form 11, 21, 34
Monteringsläge	valfri
Specialutförande	Hus och skiva av duplex eller superduplex, Kuggjul i rostfritt stål, antistatisk utförande ATEX II 2G/D c TX, Drivdon ATEX II 2G/D c T6, Fire-Safe, Omgivningstemperaturer från -40...+85°C, Nominella diametrar upp till DN300
Tillbehör	monterad manuell, pneumatiskt eller elektriskt manöverventil elektrisk ändlägesåterkoppling, Lägesregulator i I/P- respektive P/P-utförande Reglering av omkopplingshastigheten, mellanbyggd frikopplingsbar växel för manuell manövrering



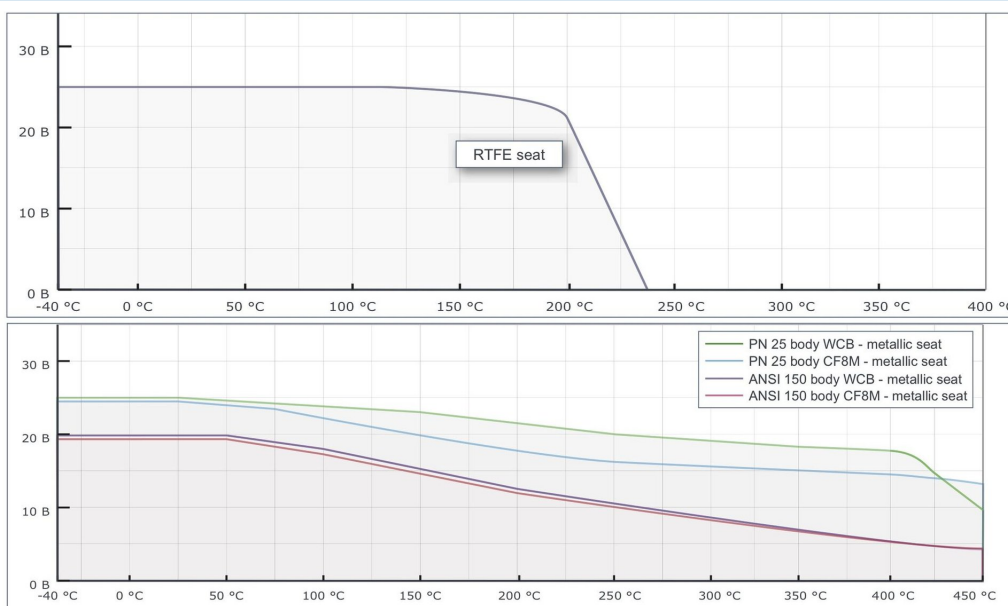
Spjällventil		BU W 9 -050 -C S I S -D 4 2 - A
Flänsutförande	Flänsanslutning	L
	Mellanfläns	W
Drifttryck / Flänsmontering	25bar...PN10/16/25/A150	9
	16bar...PN10/16/25/A150	H
Nominell diameter	50mm	050
	65mm	065
	80mm	080
	100mm	100
	125mm	125
	150mm	150
	200mm	200
Hus	Stål	C
	Rostfritt stål 1.4408	S
Skiva	Rostfritt stål 1.4408	S
Tätning	Inconel 625	I
	RTFE	R
	RTFE/Inconel 625/Grafit - Fire-Safe	R2
Axel	Rostfritt stål 1.4542	S
Manövrering	dubbelverkande Drivdon	D
	enkeltverkande Drivdon	S
Styrtryck / Medietryck	5,5bar/16bar	1
	5,5bar/25bar	4
Medium	Vatten	1
	Gaser eller andra vätskor	2
	avfettande medier	3
Specialutföranden	ATEX	A
	olja- och fettfri	G
	silikonfri	S

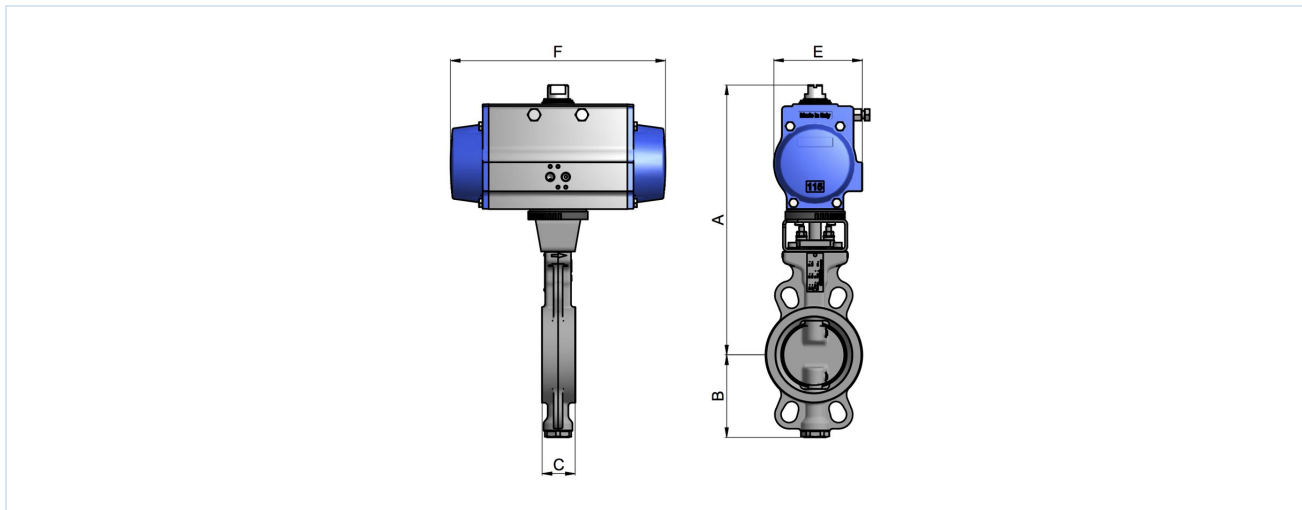
Tätningmaterial

Material	Medietemperatur	Läckagegrad
RTFE	-10 (-60)*...+230°C	Class VI-ANSI/FCI70-2
Inconel 625 (metallisk)	-10 (-60)*...+425°C	Class V-ANSI/FCI70-2

*lägre medietemperaturer på begäran

Tryck-temperatur-diagramm





Spjällventiler med dubbelverkande manöverdon, Styrtryck 5,5...8bar

Nominell diameter DN[mm]	A	B	C	E	F	Drivtyp	Vikt [ca. kg]	Typ Mellanfläns
50	158	81	43	123	275	PAD100H	9,1	BUW9(H)-050-.S.S-D...
65	158	93	46	123	275	PAD100H	9,6	BUW9(H)-065-.S.S-D...
80	193	101	46	137	333	PAD115H	13,8	BUW9(H)-080-.S.S-D...
100	193	128	52	137	333	PAD115H	17	BUW9(H)-100-.S.S-D...
125	205	159	56	148	372	PAD125H	21	BUW9(H)-125-.S.S-D...
150	251	168	56	186	500	PAD160H	35,4	BUW9(H)-150-.S.S-D...
200	308	207	61	217	579	PAD200H	59,1	BUW9(H)-200-.S.S-D...

Kv-värde [m³/h]

Nominell diameter DN [mm]	Spjällets öppningsvinkel									
	10°	20°	30°	40°	50°	60°	70°	80°	90°	
50	-	5	15	26	36	43	47	51	53	
65	-	11	28	49	74	97	123	139	144	
80	-	17	33	56	85	115	145	164	171	
100	12	43	83	127	187	264	351	447	500	
125	26	71	138	207	300	430	579	760	864	
150	35	91	176	261	377	544	735	974	1112	
200	40	155	309	464	684	1023	1430	2040	2351	

Bilderna är inte bindande

Rätt till konstruktions-, mått- och materialändringar förbehålles

Ventiler / Ventiler, spjäll och avstängningsslidsar – automatiska / Avstängningsspjällventiler – pneumatiska / Spjällventil med pneumatiskt vriddon Serie BUW9-CSIS-D4

Version 3

138117 / Genererad 2026/23 SV

TILLVERKAD I EUROPA

+43 512 52076

austria@stasto.eu

© STASTO Automation KG

www.stasto.com

Öppna serie online

Sida 3 / 3

