

Läppäventtiilit paineilmatoimisella kääntötoimilaitteella Sarja BUW9, BUWH, kaksoisekskentrinen



Rakenne	Välilaippaläppäventtiili kaksiosaisella akselilla, Kiekon laakerointi kaksoisekskentrinen, Akseli varmistettu ulospuhallusta vastaan ruuviilitoksella
Toiminto	kaksitoiminen tai yksitoiminen Versio
Liitäntä	Laipat EN1092:n mukaisesti
Laippamuoto	Välilaippaversio: PN10/PN16/PN25/ANSI150 pyynnöstä Laippaliitäntäversio PN10, PN16, PN25 oder ANSI150
Asennuspituus	EN558-1R20:n mukaisesti
Materiaalit	Toimilaite: Kovaanodisoitu alumiini, Hammaspyörä teräs nikkelöitynä, Männän ohjaus PTFE +15% grafiitti, Tiivisteet FKM Sulkuventtiili Runko Teräs epoksinnoitettu tai Ruostumaton teräs 1.4408, Levy Ruostumaton teräs 1.4408, Akseli Ruostumaton teräs 1.4542
Tiiviste	RTFE (vahvistettu PTFE), Inconel 625 (metallinen)
Käyttöalue	voitelevat tai rasvaa poistamattomat kaasumaiset ja nestemäiset aineet, jotka eivät vahingoita käytettyjä materiaaleja, muut aineet pyynnöstä
Aineen lämpötila	-10...+425°C riippuen käytetystä tiivisteestä, katso taulukko "Tiivistemateriaalit"
Ympäristön lämpötila	-20...+150°C
Käyttöpaine	Tyhjiö maks. 30mbar absoluuttinen enintään maks. 25bar, katso paine-lämpötilakaavio
Ohjausväliaine	suodatettu ja öljytty tai öljytön paineilma
Ohjauspaine	5,5...8bar, Mukautus alhaisempiin ohjauspaineisiin pyynnöstä
Virtaussuunta	mielivaltainen, suositeltu virtaussuunta on merkitty nuolella
Kiinnitystapa	Asennus jäykkään putkistojärjestelmään kahden laipan väliin EN1092:n mukaan, muoto 11, 21, 34
Asennusasento	mielivaltainen
Erikisversio	Runko ja läppälevy duplex- tai superduplex-terästä, Ruostumattomasta teräksestä valmistettu hammaspyörä, antistaattinen versio ATEX II 2G/D c TX , Toimilaite ATEX II 2G/D c T6, paloturvallinen, Ympäristön lämpötilat -stä lähtien -40...+85°C, Nimellishalkaisijat enintään DN300
Lisävarusteet	koottu käsikäyttöinen, pneumaattinen tai sähköinen ohjausventtiili sähköinen pääteasentopalaute, Asennonsäädin I/P- tai P/P-toteutuksena Kytkenänopeuden säätö, väliin asennettava irrotettava vaihteisto käsikäyttöä varten



Tyypikoodi

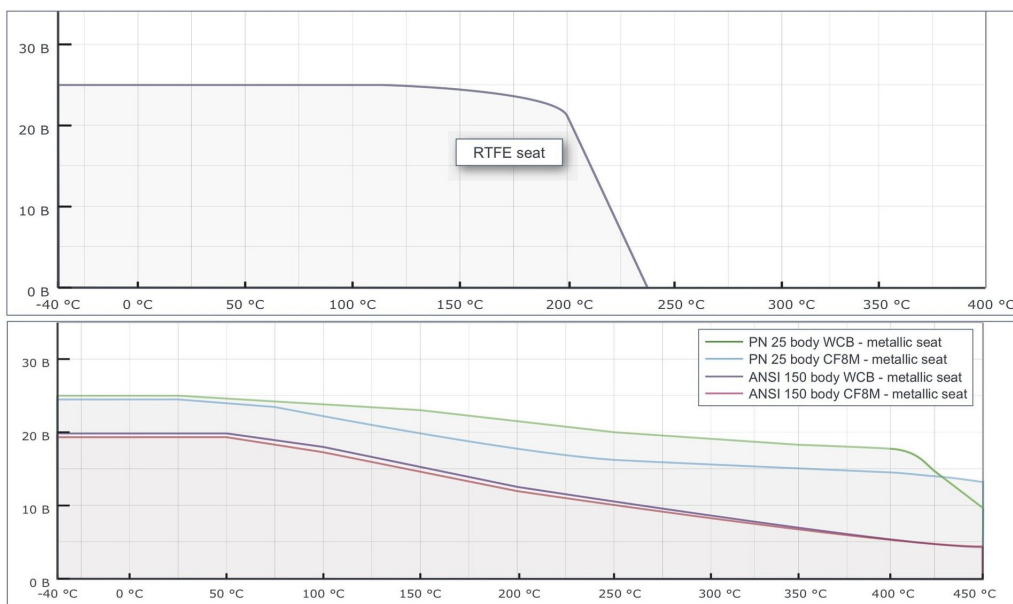
Sulkuventtiili		BU	W	9	-050	-C	S	I	S	-D	4	2	-A
Laippaversio	Laippaliitäntä	L											
	Väli-laippa	W											
Käyttöpaine / Laippa-asennus	25bar...PN10/16/25/A150	9											
	16bar...PN10/16/25/A150	H											
Nimellishalkaisija	50mm				050								
	65mm				065								
	80mm				080								
	100mm				100								
	125mm				125								
	150mm				150								
	200mm				200								
Runko	Teräs					C							
	Ruostumaton teräs 1.4408					S							
Levy	Ruostumaton teräs 1.4408						S						
Tiiviste	Inconel 625						I						
	RTFE						R						
	RTFE/Inconel 625/Grafiitti - paloturvallinen						R2						
Akseli	Ruostumaton teräs 1.4542							S					
Käyttötoiminto	kaksitoiminen Toimilaite								D				
	yksitoiminen Toimilaite								S				
Ohjauspaine / Väliaineapaine	5,5bar/16bar									1			
	5,5bar/25bar									4			
Aineväliaine	Vesi										1		
	Kaasut tai muut nesteet											2	
	rasvaa poistavat aineet												3
Erikoismallit	ATEX												A
	öljytön ja rasvaton												G
	silikoniton												S

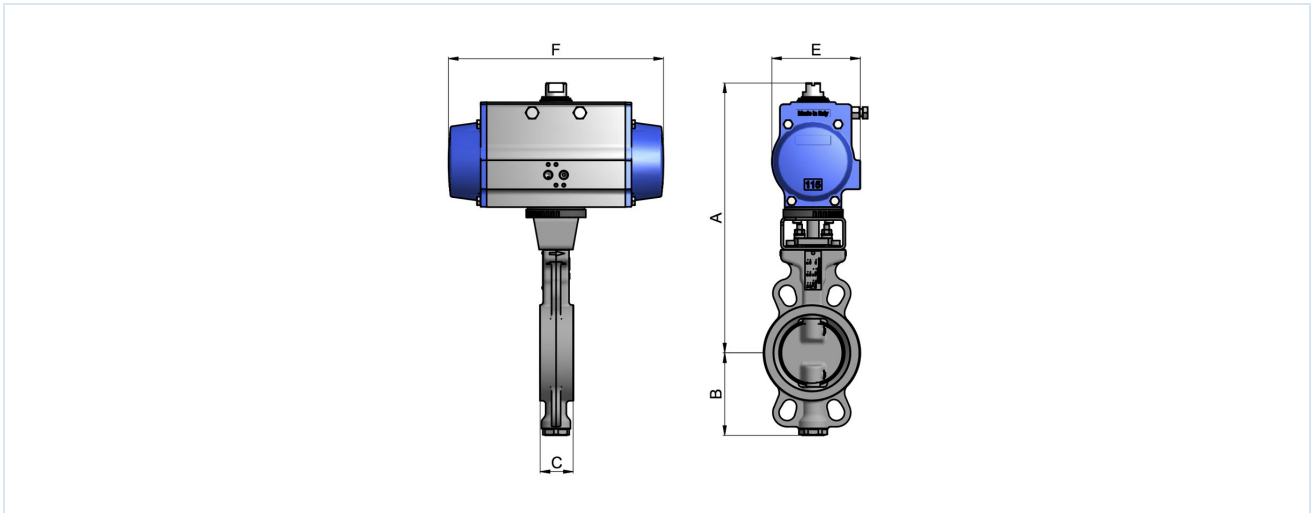
Tiivistemateriaalit

Materiaali	Aineen lämpötila	Vuotonopeus
RTFE	-10 (-60)*...+230°C	Class VI-ANSI/FCI70-2
Inconel 625 (metallinen)	-10 (-60)*...+425°C	Class V-ANSI/FCI70-2

*alhaisemmat väliaineen lämpötilat pyynnöstä

Paine-lämpötiladiagrammi





Läpät kaksitoimisella toimilaitteella, Ohjauspaine 5,5...8bar

Nimellishalkaisija DN[mm]	A	B	C	E	F	Toimilaitetyyppi	Paino [noin kg]	Tyyppi Välilaippa
50	158	81	43	123	275	PAD100H	9,1	BUW9(H)-050-.S.S-D...
65	158	93	46	123	275	PAD100H	9,6	BUW9(H)-065-.S.S-D...
80	193	101	46	137	333	PAD115H	13,8	BUW9(H)-080-.S.S-D...
100	193	128	52	137	333	PAD115H	17	BUW9(H)-100-.S.S-D...
125	205	159	56	148	372	PAD125H	21	BUW9(H)-125-.S.S-D...
150	251	168	56	186	500	PAD160H	35,4	BUW9(H)-150-.S.S-D...
200	308	207	61	217	579	PAD200H	59,1	BUW9(H)-200-.S.S-D...

Kv-arvo [m³/h]

Nimellishalkaisija DN [mm]	Läpän avautumiskulma									
	10°	20°	30°	40°	50°	60°	70°	80°	90°	
50	-	5	15	26	36	43	47	51	53	
65	-	11	28	49	74	97	123	139	144	
80	-	17	33	56	85	115	145	164	171	
100	12	43	83	127	187	264	351	447	500	
125	26	71	138	207	300	430	579	760	864	
150	35	91	176	261	377	544	735	974	1112	
200	40	155	309	464	684	1023	1430	2040	2351	

Kuvat eivät ole sitovia

Oikeus rakenne-, mitta- ja materiaalimuutoksiin pidätetään

Venttiilit / Venttiilit, läpät ja sulkuliventtiilit – automaattiset / Sulkuventtiilit – pneumaattiset / Sulkuventtiili pneumaattisella kääntötoimilaitteella Sarja BUW9-SSIS-D4

Versio 3

138118 / Luotu 2026/23 FI

VALMISTETTU EUROOPASSA

+43 512 52076

austria@stasto.eu

© STASTO Automation KG

www.stasto.com

Avaa sarja verkossa

Sivu 3 / 3

