

Zaporni leptirasti ventili s pneumatskim zakretnim pogonom

Seriya BUW9, BUWH, dvostruko ekscentričan



Izvedba	Međufilansna leptirasta zaklopka s dvodijelnom osovinom, Dvostruko ekscentrično ležište diska, Osovina osigurana od izbacivanja vijčanim spojem
Funkcija	dvosmjerni ili jednostrukog djelovanja Izvedba
Priključak	Prirubnice prema EN1092
Prirubnički oblik	Međuprirubnička izvedba: PN10/PN16/PN25/ANSI150 na upit Prirubnička izvedba PN10, PN16, PN25 oder ANSI150
Ugradbena duljina	prema EN558-1R20
Materijali	Pogon: Tvrdi eloksirani aluminij, Zupčanik čelik niklaný, Vođenje klipa PTFE +15% grafit, Brtve FKM Zaporni leptirasti ventil Kućište Čelik epoksidno premazano ili Nehrđajući čelik 1.4408, Ploča Nehrđajući čelik 1.4408, Osovina Nehrđajući čelik 1.4542
Brtva	RTFE (ojačani PTFE), Inconel 625 (metalni)
Područje primjene	podmazujući ili neodmašćujući plinoviti i tekući mediji koji ne napadaju upotrijebljene materijale, ostali mediji na upit
Temperatura medija	-10...+425°C ovisno o korištenoj brtvi, vidi tablicu "Brtveni materijali"
Temperatura okoline	-20...+150°C
Radni tlak	Vakuum maks. 30mbar apsolutno do maks. 25bar, vidi dijagram tlak-temperatura
Upravljački medij	filtrirani i podmazani ili nepodmazani komprimirani zrak
Upravljački tlak	5,5...8bar, Prilagodba na niže upravljačke tlakove na zahtjev
Smjer protoka	proizvoljno, preferirani smjer protoka označeno je strelicom
Način pričvršćivanja	Ugradnja u kruti cjevovodni sustav između dvije prirubnice prema EN1092, oblik 11, 21, 34
Položaj ugradnje	proizvoljno
Specijalna izvedba	Kućište i disk od Duplex ili Superduplex materijala, Zupčanik od nehrđajućeg čelika, antistatička izvedba ATEX II 2G/D c TX, Pogon ATEX II 2G/D c T6, Protupožarno sigurno (Fire-Safe), Temperature okoline od -40...+85°C, Nazivni promjeri do DN300
Pribor	montirani ručni, pneumatski ili električni upravljački ventil električna povratna informacija o krajnjim položajima, Pozicioner u I/P odnosno P/P izvedbi Regulacija brzine preklapanja, međugrađeni odvojnici prijenosnik za ručno upravljanje



Ključ tipa

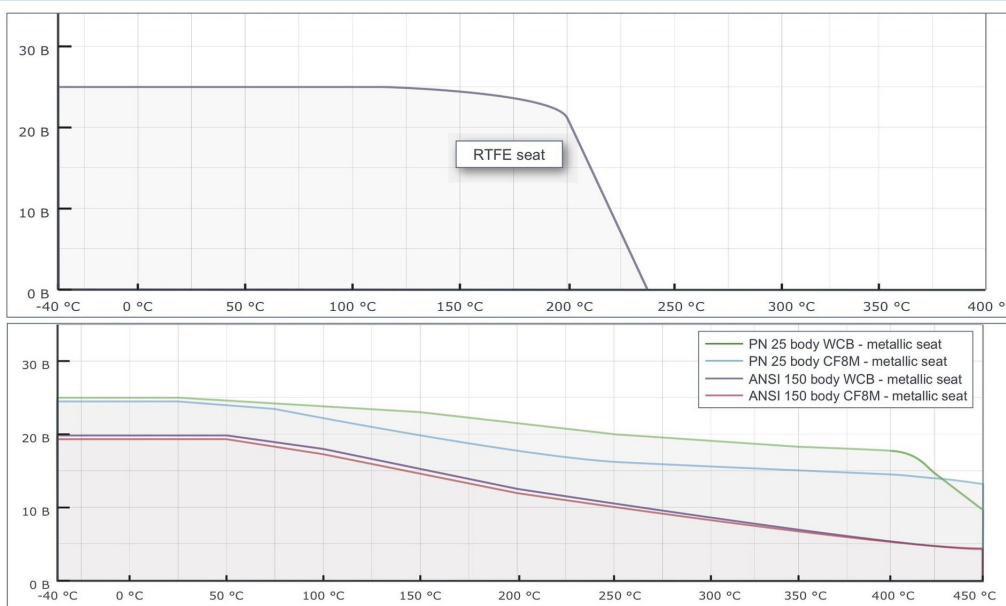
Zaporni leptirasti ventil		BU W 9 -050 -C S I S -D 4 2 - A
Prirubnička izvedba	Prirubnica	L
	Međuprirubnica	W
Radni tlak / Prirubnička ugradnja	25bar...PN10/16/25/A150	9
	16bar...PN10/16/25/A150	H
Nazivni promjer	50mm	050
	65mm	065
	80mm	080
	100mm	100
	125mm	125
	150mm	150
	200mm	200
Tijelo	Čelik	C
	Nehrđajući čelik 1.4408	S
Ploča	Nehrđajući čelik 1.4408	S
Brtva	Inconel 625	I
	RTFE	R
	RTFE/Inconel 625/Grafit - Protupožarno sigurno (Fire-Safe)	R2
Osovina	Nehrđajući čelik 1.4542	S
Aktiviranje	dvosmjerni Pogon	D
	jednostrukog djelovanja Pogon	S
Upravljački tlak / Tlak medija	5,5bar/16bar	1
	5,5bar/25bar	4
Medij	Voda	1
	Plinovi ili druge tekućine	2
	odmašćujući mediji	3
Posebne izvedbe	ATEX	A
	bez ulja i masti	G
	bez silikona	S

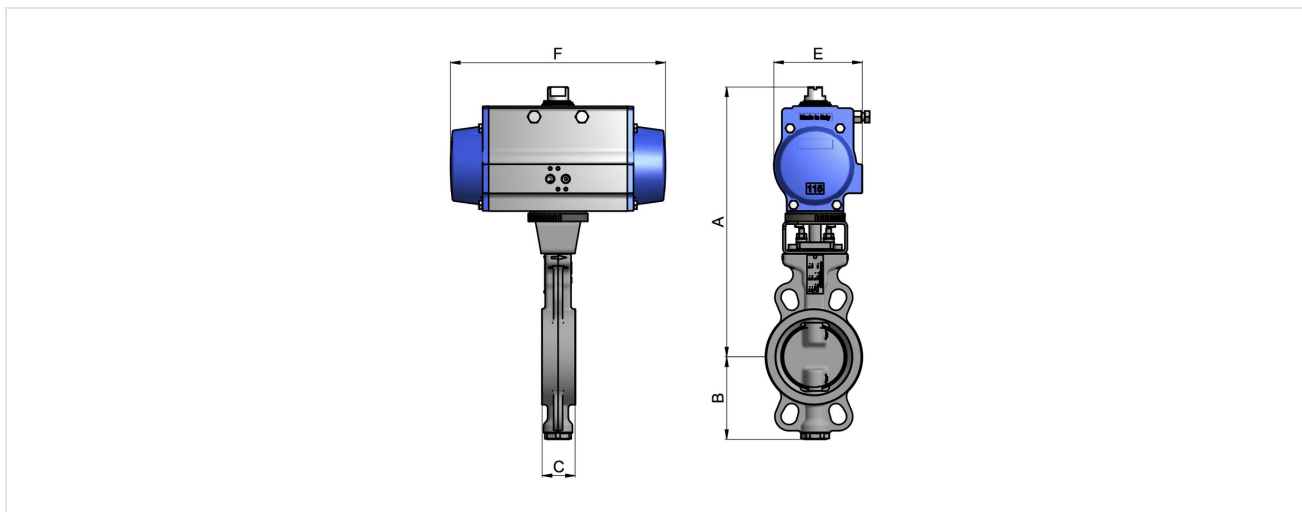
Brtveni materijali

Materijal	Temperatura medija	Stopa curenja
RTFE	-10 (-60)*...+230°C	Class VI-ANSI/FCI70-2
Inconel 625 (metalni)	-10 (-60)*...+425°C	Class V-ANSI/FCI70-2

*niže temperature medija na upit

Dijagram tlak-temperatura





Zaklopke s dvostrano djelujućim pogonom, Upravljački tlak 5,5...8bar

Nazivni promjer DN[mm]	A	B	C	E	F	Tip pogona	Težina [cca. kg]	Tip Međuprirubnica
50	158	81	43	123	275	PAD100H	9,1	BUW9(H)-050-.S.S-D...
65	158	93	46	123	275	PAD100H	9,6	BUW9(H)-065-.S.S-D...
80	193	101	46	137	333	PAD115H	13,8	BUW9(H)-080-.S.S-D...
100	193	128	52	137	333	PAD115H	17	BUW9(H)-100-.S.S-D...
125	205	159	56	148	372	PAD125H	21	BUW9(H)-125-.S.S-D...
150	251	168	56	186	500	PAD160H	35,4	BUW9(H)-150-.S.S-D...
200	308	207	61	217	579	PAD200H	59,1	BUW9(H)-200-.S.S-D...

Kv vrijednost [m³/h]

Nazivni promjer DN [mm]	Kut otvaranja zaklopke									
	10°	20°	30°	40°	50°	60°	70°	80°	90°	
50	-	5	15	26	36	43	47	51	53	
65	-	11	28	49	74	97	123	139	144	
80	-	17	33	56	85	115	145	164	171	
100	12	43	83	127	187	264	351	447	500	
125	26	71	138	207	300	430	579	760	864	
150	35	91	176	261	377	544	735	974	1112	
200	40	155	309	464	684	1023	1430	2040	2351	

Slike nisu obvezujuće

Zadržavamo pravo na konstrukcijske, dimenzijske i promjene materijala.

spojnice / Ventili, zaklopke i zasuni – automatski / Pneumatski leptir ventili / Leptirasti zaporni ventil s pneumatskim rotacijskim pogonom Serija BUW9-SSIS-D4

Verzija 3

138118 / Generirano 2026/23 HR

PROIZVEDENO U EUROPI

+381 11 2399521

balkan@stasto.eu

© STASTO Automatizacija d.o.o.

www.stasto.rs

Otvori seriju online

Stranica 3 / 3

