

## Valvole a farfalla di intercettazione con attuatore rotativo pneumatico Serie BUW9, BUWH, doppio eccentrico



Tipo di costruzione	Valvola a farfalla wafer con albero in due pezzi, Supporto a disco doppioeccentrico, Albero fissato contro l'espulsione mediante collegamento a vite
Funzione	doppio effetto oppure a semplice effetto Versione
Connessione	Flange secondo EN1092
Forma flangia	Versione con flangia intermedia: PN10/PN16/PN25/ANSI150 su richiesta Versione flangiata PN10, PN16, PN25 oder ANSI150
Lunghezza di montaggio	secondo EN558-1R20
Materiali	Azionamento: Alluminio anodizzato duro, Pignone in acciaio nichelato, Guida pistone PTFE +15% grafite, Guarnizioni FKM Valvola a farfalla di intercettazione Corpo alloggiamento Acciaio rivestito in resina epossidica oppure Acciaio inox 1.4408, Disco Acciaio inox 1.4408, Albero Acciaio inox 1.4542
Guarnizione	RTFE (PTFE rinforzato), Inconel 625 (metallico)
Campo di impiego	gas e liquidi lubrificanti o non sgrassanti che non aggrediscono i materiali utilizzati, altri fluidi su richiesta
Temperatura del fluido	-10...+425°C a seconda della guarnizione utilizzata, vedi tabella "Materiali di tenuta"
Temperatura ambiente	-20...+150°C
Pressione di esercizio	Vuoto max. 30mbar assoluto fino a max. 25bar, vedere il diagramma pressione-temperatura
Mezzo di comando	aria compressa filtrata e lubrificata o non lubrificata
Pressione di pilotaggio	5,5...8bar, Adattamento a pressioni di pilotaggio inferiori su richiesta
Direzione del flusso	a piacere, direzione di flusso preferenziale è contrassegnato da una freccia
Tipo di fissaggio	Installazione in sistema di tubazioni rigido tra due flange secondo EN1092, forma 11, 21, 34
Posizione di montaggio	a piacere
Versione speciale	Corpo e disco in Duplex o Superduplex, Pignone in acciaio inox, versione antistatica ATEX II 2G/D c TX Azionamento ATEX II 2G/D c T6, Fire-Safe, Temperature ambiente da -40...+85°C, Diametri nominali fino a DN300
Accessori	valvola di comando manuale, pneumatica o elettrica assemblata segnalazione elettrica di finecorsa, Regolatore di posizione in versione I/P o P/P Regolazione della velocità di commutazione, riduttore disaccoppiabile interposto per azionamento manuale



## Codice di tipo

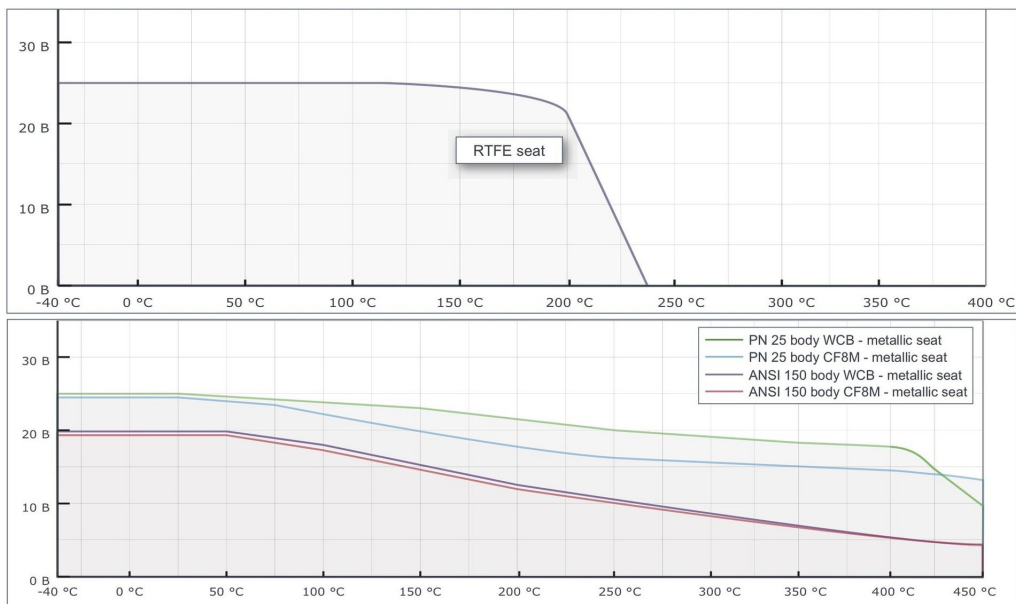
<b>Valvola a farfalla di intercettazione</b>		BU W 9 -050 -C S I S -D 4 2 - A
<b>Versione flangiata</b>	Flangia di scarico	L
	Flangia intermedia	W
<b>Pressione di esercizio / Montaggio a flangia</b>	25bar...PN10/16/25/A150	9
	16bar...PN10/16/25/A150	H
<b>Diametro nominale</b>	50mm	050
	65mm	065
	80mm	080
	100mm	100
	125mm	125
	150mm	150
	200mm	200
<b>Corpo</b>	Acciaio	C
	Acciaio inox 1.4408	S
<b>Disco</b>	Acciaio inox 1.4408	S
<b>Guarnizione</b>	Inconel 625	I
	RTFE	R
	RTFE/Inconel 625/Grafite - Fire-Safe	R2
<b>Albero</b>	Acciaio inox 1.4542	S
<b>Azionamento</b>	doppio effetto Azionamento	D
	a semplice effetto Azionamento	S
<b>Pressione di pilotaggio / Pressione del fluido</b>	5,5bar/16bar	1
	5,5bar/25bar	4
<b>Fluido</b>	Acqua	1
	Gas o altri liquidi	2
	fluidi sgrassanti	3
<b>Esecuzioni speciali</b>	ATEX	A
	privo di olio e grasso	G
	senza silicone	S

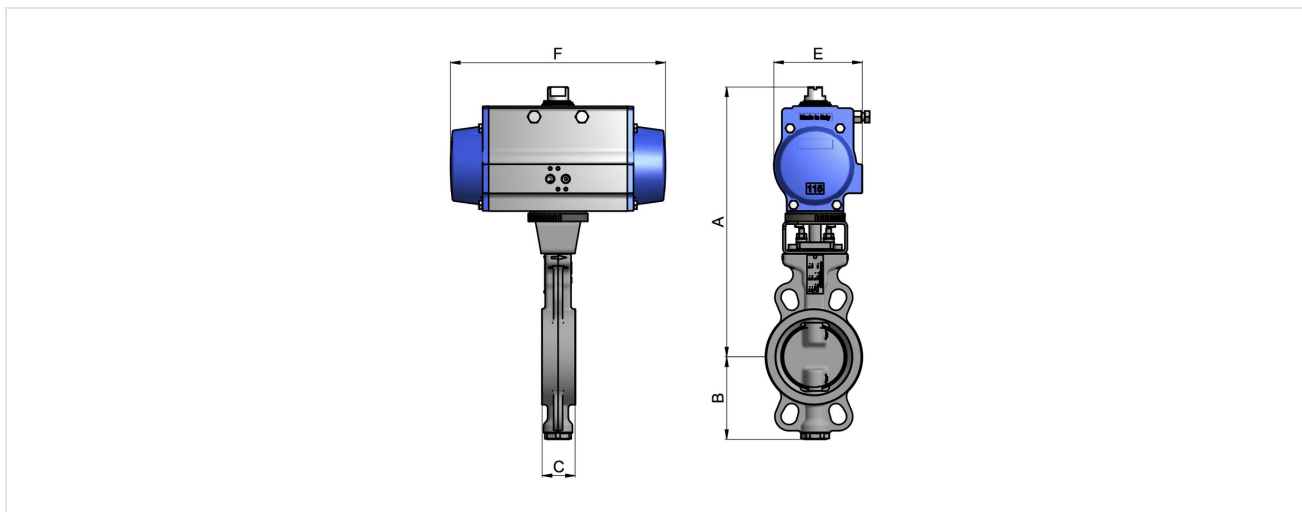
## Materiali di tenuta

Materiale	Temperatura del fluido	Tasso di perdita
RTFE	-10 (-60)*...+230°C	Class VI-ANSI/FCI70-2
Inconel 625 (metallico)	-10 (-60)*...+425°C	Class V-ANSI/FCI70-2

\*temperature del fluido più basse su richiesta

## Diagramma pressione-temperatura





### Valvole a farfalla con attuatore a doppio effetto, Pressione di pilotaggio 5,5...8bar

Diametro nominale DN[mm]	A	B	C	E	F	Tipo di azionamento	Peso [circa kg]	Tipo Flangia intermedia
50	158	81	43	123	275	PAD100H	9,1	BUW9(H)-050-.S.S-D...
65	158	93	46	123	275	PAD100H	9,6	BUW9(H)-065-.S.S-D...
80	193	101	46	137	333	PAD115H	13,8	BUW9(H)-080-.S.S-D...
100	193	128	52	137	333	PAD115H	17	BUW9(H)-100-.S.S-D...
125	205	159	56	148	372	PAD125H	21	BUW9(H)-125-.S.S-D...
150	251	168	56	186	500	PAD160H	35,4	BUW9(H)-150-.S.S-D...
200	308	207	61	217	579	PAD200H	59,1	BUW9(H)-200-.S.S-D...

### Valore Kv [m<sup>3</sup>/h]

Diametro nominale DN [mm]	Angolo di apertura della valvola a farfalla									
	10°	20°	30°	40°	50°	60°	70°	80°	90°	
50	-	5	15	26	36	43	47	51	53	
65	-	11	28	49	74	97	123	139	144	
80	-	17	33	56	85	115	145	164	171	
100	12	43	83	127	187	264	351	447	500	
125	26	71	138	207	300	430	579	760	864	
150	35	91	176	261	377	544	735	974	1112	
200	40	155	309	464	684	1023	1430	2040	2351	

Immagini non vincolanti

Con riserva di modifiche costruttive, dimensionali e dei materiali.

Valvole industriali / Valvole, serrande e saracinesche - automatiche / Serrande di intercettazione - pneumatiche / Serranda di intercettazione con attuatore pneumatico rotativo Serie BUW9-SSIS-D4

