

## Clapete fluture de închidere cu actuator rotativ pneumatic Serie BUW9, BUWH, dublu excentric



Tip constructiv	Clapetă fluture tip wafer cu ax din două piese, Lagăr cu disc dublu excentric, Arbore asigurat împotriva expulzării prin îmbinare cu șuruburi
Funcție	dublu efect de acțiune sau simplu efect Execuție
Racordare	Flanșe conform EN1092
Formă flanșă	Execuție cu flanșă intermediară: PN10/PN16/PN25/ANSI150 la cerere Execuție cu flanșă PN10, PN16, PN25 oder ANSI150
Lungime constructivă	conform EN558-1R20
Materiale	Acționare: Aluminu anodizat dur (hardcoat), Pinion din oțel nichelat, Ghidare piston PTFE +15% grafit, Garnituri de etanșare FKM Clapetă fluture de închidere Carcasă Oțel acoperit cu rășină epoxidică sau Oțel inoxidabil 1.4408, Disc Oțel inoxidabil 1.4408, Arbore Oțel inoxidabil 1.4542
Garnitură de etanșare	RTFE (PTFE ranforsat), Inconel 625 (metalic)
Domeniu de utilizare	medii gazoase și lichide lubrifiante sau ne-degresante, care nu atacă materialele utilizate, alte medii la cerere
Temperatura mediului	-10...+425°C în funcție de etanșarea utilizată, vezi tabelul "Materiale de etanșare"
Temperatura ambiantă	-20...+150°C
Presiune de lucru	Vid vacuum max. 30mbar absolut până la max. 25bar, consultați diagrama presiune-temperatură
Mediu de comandă	aer comprimat filtrat și lubrifiat sau nelubrifiat
Presiune de comandă	5,5...8bar, Adaptare la presiuni de comandă mai mici la cerere
Direcția de curgere	arbitrară, direcție de curgere preferată este marcat printr-o săgeată
Tip de fixare	Montaj în sistem de conducte rigid între două flanșe conform EN1092, forma 11, 21, 34
Poziție de montaj	arbitrară
Execuție specială	Carcasă și disc din Duplex sau Superduplex, Pinion din oțel inoxidabil, execuție antistatică ATEX II 2G/D c TX , Acționare ATEX II 2G/D c T6, Rezistent la foc (Fire-Safe), Temperaturi ambientale de la -40...+85°C, Diametre nominale până la DN300
Accesorii	supapă de comandă manuală, pneumatică sau electrică montată pe ansamblu semnalizare electrică a pozițiilor finale de cursă, Regulator de poziție în execuție I/P respectiv P/P Reglarea vitezei de comutare, reductor decuplabil intercalat pentru acționare manuală



## Cheie de tipizare

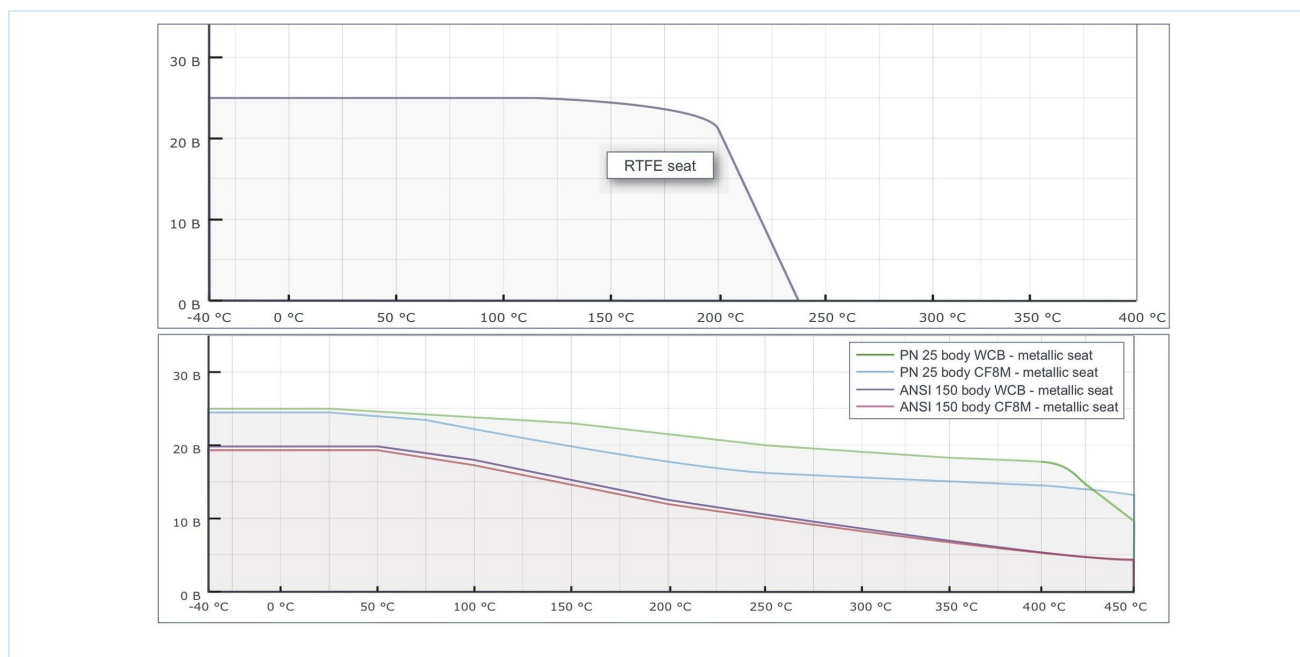
<b>Clapetă fluture de închidere</b>		BU	W	9	-050	-C	S	I	S	-D	4	2	-A
<b>Execuție cu flanșă</b>	Flanșă de ieșire	L											
	Flanșă intermediară	W											
<b>Presiune de lucru / Montaj cu flanșă</b>	25bar...PN10/16/25/A150			9									
	16bar...PN10/16/25/A150			H									
<b>Diametru nominal</b>	50mm				050								
	65mm				065								
	80mm				080								
	100mm				100								
	125mm				125								
	150mm				150								
	200mm				200								
<b>Corp</b>	Oțel						C						
	Oțel inoxidabil 1.4408						S						
<b>Disc</b>	Oțel inoxidabil 1.4408							S					
<b>Garnitură de etanșare</b>	Inconel 625								I				
	RTFE								R				
	RTFE/Inconel 625/Grafit - Rezistent la foc (Fire-Safe)								R2				
<b>Arbore</b>	Oțel inoxidabil 1.4542									S			
<b>Acționare</b>	dublu efect (cu acțiune dublă) Acționare										D		
	simplic efect (cu acționare într-un singur sens) Acționare										S		
<b>Presiune de comandă / Presiunea mediului</b>	5,5bar/16bar											1	
	5,5bar/25bar											4	
<b>Mediu</b>	Apă												1
	Gaze sau alte lichide												2
	medii degresante												3
<b>Execuții speciale</b>	ATEX												A
	fără ulei și grăsimi												G
	fără silicon												S

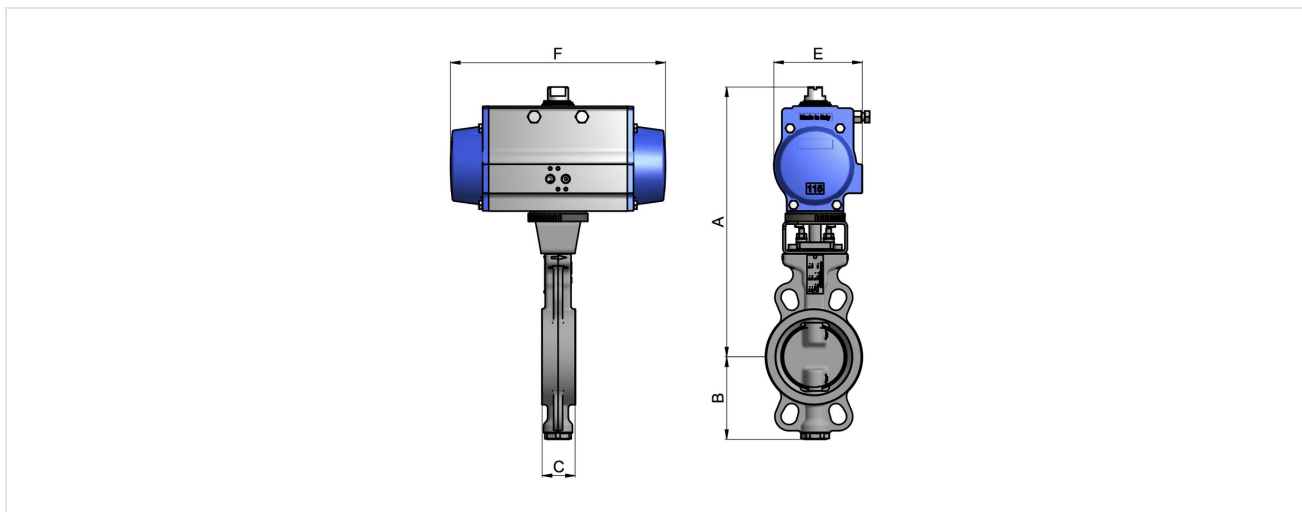
## Material de etanșare

Material	Temperatura mediului	Rată de scurgere
RTFE	-10 (-60)*...+230°C	Class VI-ANSI/FCI70-2
Inconel 625 (metalic)	-10 (-60)*...+425°C	Class V-ANSI/FCI70-2

\*temperaturi mai scăzute ale mediului la cerere

## Diagramă presiune-temperatură





### Clapete cu acționare dublu efect (dublă acțiune), Presiune de comandă 5,5...8bar

Diametru nominal DN[mm]	A	B	C	E	F	Tip de acționare	Greutate [aprox. kg]	Tip Flanșă intermediară
50	158	81	43	123	275	PAD100H	9,1	BUW9(H)-050-.S.S-D...
65	158	93	46	123	275	PAD100H	9,6	BUW9(H)-065-.S.S-D...
80	193	101	46	137	333	PAD115H	13,8	BUW9(H)-080-.S.S-D...
100	193	128	52	137	333	PAD115H	17	BUW9(H)-100-.S.S-D...
125	205	159	56	148	372	PAD125H	21	BUW9(H)-125-.S.S-D...
150	251	168	56	186	500	PAD160H	35,4	BUW9(H)-150-.S.S-D...
200	308	207	61	217	579	PAD200H	59,1	BUW9(H)-200-.S.S-D...

### Valoare Kv [m<sup>3</sup>/h]

Diametru nominal DN [mm]	Unghiul de deschidere al clapetei									
	10°	20°	30°	40°	50°	60°	70°	80°	90°	
50	-	5	15	26	36	43	47	51	53	
65	-	11	28	49	74	97	123	139	144	
80	-	17	33	56	85	115	145	164	171	
100	12	43	83	127	187	264	351	447	500	
125	26	71	138	207	300	430	579	760	864	
150	35	91	176	261	377	544	735	974	1112	
200	40	155	309	464	684	1023	1430	2040	2351	

Imaginile sunt orientative

Ne rezervăm dreptul de a efectua modificări de construcție, dimensionale și de material.

armături / Valve, valve flutire și valve cu poartă - automate / Supape flutire - pneumatice / Supapă flutire cu actuator rotativ pneumatic serie BUW9-SSIS-D4

