

Kontraventil Serie C



Konstruktionstype	Wafer-kontraventil med elastisk tætning, O-ringe medfølger som standard som flangetætning i leveringsomfanget
Tiislutning	DN32...DN300 Montering mellem flanger i henhold til EN1092 hhv. ANSI B16.5 se tabel "Dimensioner"
Anvendelsesområde	Væsker og gasser i gruppe 1 og 2 i henhold til PED 2014/68/EU, som ikke angriber de anvendte materialer.
Medietemperatur	Galvaniseret stål: -10 ...+250°C Rustfrit stål 1.4401: -50 ...+510°C afhængig af den anvendte tætning
Arbejdstrykområde	se tryk-temperatur-diagrammet og afhængigt af den anvendte flange
Strømningsretning	Type CM vilkårlig, Type CS nedefra og opad eller vandret
Monteringsposition	vandret eller lodret
Godkendelse	ATEX-erklæring Zoner 1/2/21/22
Specialudførelser	Montering mellem flanger PN6/PN64/PN100/ANSI150/ANSI300/ANSI600, olie-, fedt- og silikonefri til oxygen, rengjort til drikkevand

Bestillingsnøgle

		C M - 2466 V - 32 - 01			
	Retur ved fjederkraft	M			
Type	Tilbageføring ved egenvægt	S			
Materialer	Skive og hus af galvaniseret stål	2424			
	Hus stål galvaniseret, Skive Rustfrit stål 1.4401	2466			
	Skive og hus af rustfrit stål	6666			
Tætning	NBR		B		
	EPDM		E		
	metallisk		M		
	FKM		V		
	PTFE		T		
Nominal diameter			32...300		
Specialudførelse	beskrevet i artikelteksten				01,02,03....

Åbningstryk i [mbar]:

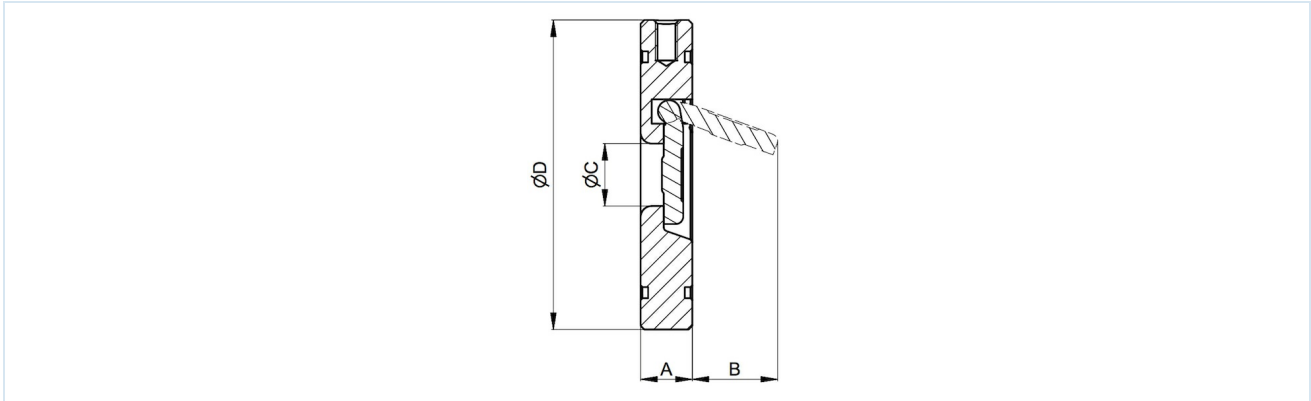
Nominal diameter DN[mm]	Strømningsretning CS		Strømningsretning CM		
DN40 - DN150	13	16	23	26	10
DN200 - DN300	19	22	32	35	10



Anvendelsesmuligheder for de enkelte tætningsmaterialer:

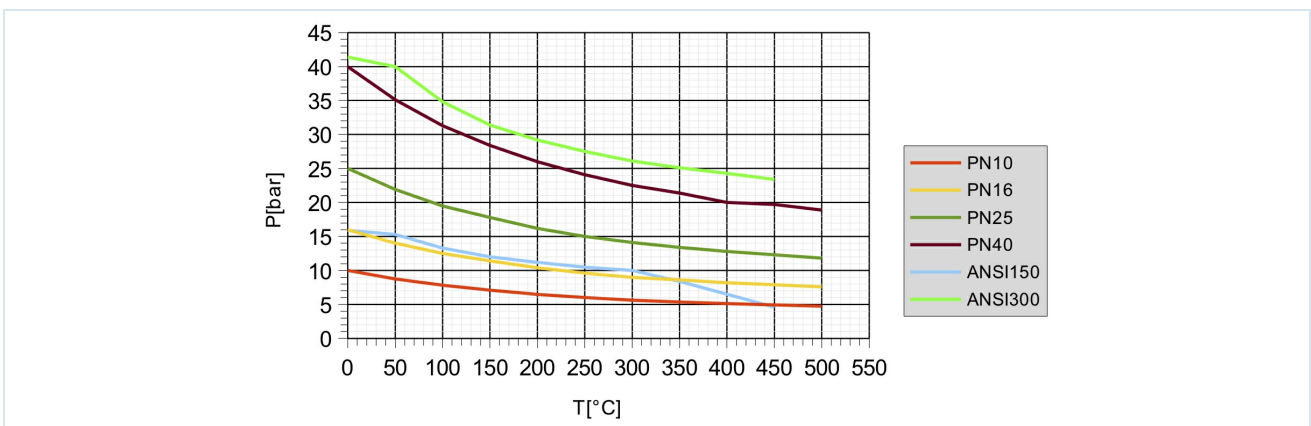
Tætning	Temperaturområde [°C]	Anvendelse
NBR	-20...+120	neutrale gasser og væsker
EPDM	-40...+130	Varmt vand, Damp, Ilt
FKM	-50...+260	Benzin, Diesel, Luft, Olier, Vand, neutrale gasser og væsker
PTFE	-50...+260	aggressive medier, Damp

Dimensioner

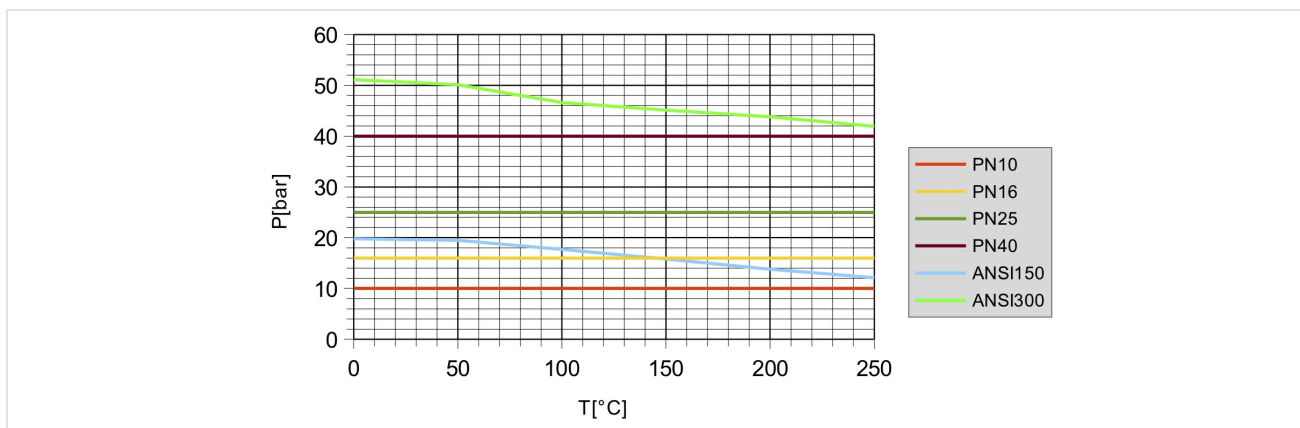


Nominal diameter DN[mm]	Flangenominaltryk EN1092	Flangenominaltryk ANSI B16.5	A	B	ØC	ØD	Kvs [m³/h]	Vægt [ca. kg]	Type
32	PN10/16/25/40	ANSI300	14	20	17	84	7,5	0,5	C-.....-32
40	PN10/16/25/40	ANSI300	14	30	22	95	17,2	0,7	C-.....-40
50	PN10/16/25/40	ANSI300	14	35	32	109	25,4	0,9	C-.....-50
65	PN10/16/25/40	ANSI300	14	48	40	129	42,2	1,2	C-.....-65
80	PN10/16/25/40	ANSI300	14	60	54	144	67,0	1,5	C-.....-80
100	PN10/16	-	18	78	70	164	246,5	2,4	C-.....-100
125	PN10/16	ANSI150	18	98	92	195	547,4	3,4	C-.....-125
150	PN10/16	ANSI150	20	117	112	220	724,0	4,6	C-.....-150
200	PN10/16	-	22	160	154	275	1039,0	8,0	C-.....-200
250	PN10/16	-	26	200	200	330	1896,0	13,3	C-.....-250
300	PN10	-	32	235	240	380	2207,0	20,9	C-.....-300

Tryk-temperatur-diagramm Rustfrit stål



Tryk-temperatur-diagramm Stål



Illustrationer er ikke bindende
Ret til konstruktions-, mål- og materialændringer forbeholdes

Armaturer / Trykregulatorer, sikkerhedsventiler og tilbehør / Kontraventiler og -klapper / Kontraventil Serie CS-6666

