

Βαλβίδα αντεπιστροφής Σειρά C



Τύπος κατασκευής	Βαλβίδα αντεπιστροφής τύπου wafer με ελαστική στεγανοποίηση. Οι O-Rings περιλαμβάνονται στάνταρ στη συσκευασία ως στεγανοποίηση φλάντζας.
Σύνδεση	DN32...DN300 Εγκατάσταση μεταξύ φλαντζών σύμφωνα με EN1092 ή αντίστοιχα ANSI B16.5 βλέπε πίνακα "Διαστάσεις"
Πεδίο εφαρμογής	Υγρά και αέρια της ομάδας 1 και 2 σύμφωνα με PED 2014/68/EU, τα οποία δεν προσβάλλουν τα χρησιμοποιούμενα υλικά.
Θερμοκρασία μέσου	Γαλβανισμένος χάλυβας: -10 ...+250°C Ανοξειδωτος χάλυβας 1.4401: -50 ...+510°C ανάλογα με τη χρησιμοποιούμενη στεγανοποίηση
Εύρος πίεσης λειτουργίας	βλέπε διάγραμμα πίεσης-θερμοκρασίας και ανάλογα με τη χρησιμοποιούμενη φλάντζα
Κατεύθυνση ροής	Τύπος CM οποιοδήποτε, Τύπος CS από κάτω προς τα πάνω ή οριζόντια
Θέση εγκατάστασης	οριζόντια ή κατακόρυφα
Έγκριση	Δήλωση ATEX Ζώνες 1/2/21/22
Ειδικές εκδόσεις	Τοποθέτηση μεταξύ φλαντζών PN6/PN64/PN100/ANSI150/ANSI300/ANSI600, χωρίς λάδι, γράσο και σιλικόνη για οξυγόνο, καθαρισμένο για πόσιμο νερό

Κωδικός παραγγελίας

		C	M	-	2466	V	-	32	-	01
Τύπος	Επαναφορά μέσω δύναμης ελατηρίου	M								
	Επαναφορά μέσω ιδίου βάρους	S								
Υλικά κατασκευής	Δίσκος και σώμα από γαλβανισμένο χάλυβα	2424								
	Περιβλήμα από γαλβανισμένο χάλυβα, Δίσκος Ανοξειδωτος χάλυβας 1.4401	2466								
	Δίσκος και σώμα από ανοξειδωτο χάλυβα	6666								
Στεγανοποίηση	NBR					B				
	EPDM					E				
	μεταλλικό					M				
	FKM					V				
	PTFE					T				
Ονομαστική διάμετρος								32...300		
Ειδική εκτέλεση	περιγράφεται στο κείμενο του άρθρου									01,02,03....



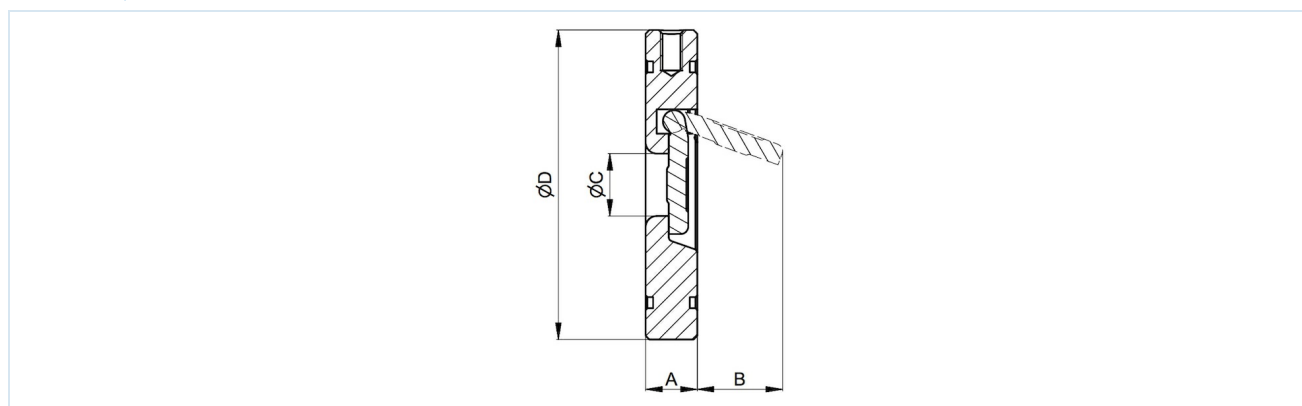
Πιέσεις ανοίγματος σε [mbar]:

Ονομαστική διάμετρος DN[mm]	Κατεύθυνση ροής CS		Κατεύθυνση ροής CM		
					
DN40 - DN150	13	16	23	26	10
DN200 - DN300	19	22	32	35	10

Δυνατότητες εφαρμογής των επιμέρους υλικών στεγανοποίησης:

Στεγανοποίηση	Εύρος θερμοκρασίας [°C]	Εφαρμογή
NBR	-20...+120	ουδέτερα αέρια και υγρά
EPDM	-40...+130	Ζεστό νερό, Ατμός, Οξυγόνο
FKM	-50...+260	Βενζίνη, Ντίζελ, Αέρας, Έλαια, Νερό, ουδέτερα αέρια και υγρά
PTFE	-50...+260	επιθετικά μέσα, Ατμός

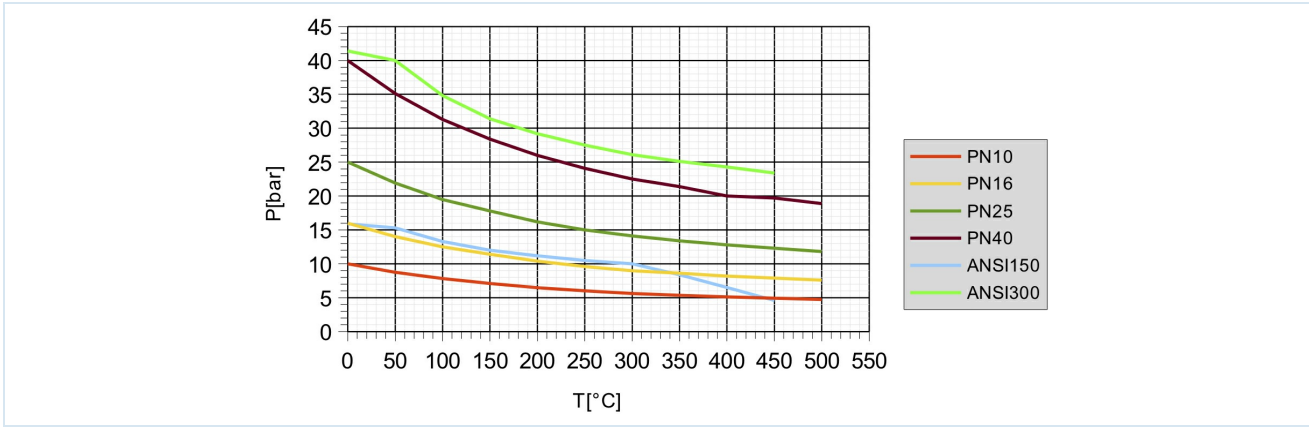
Διαστάσεις



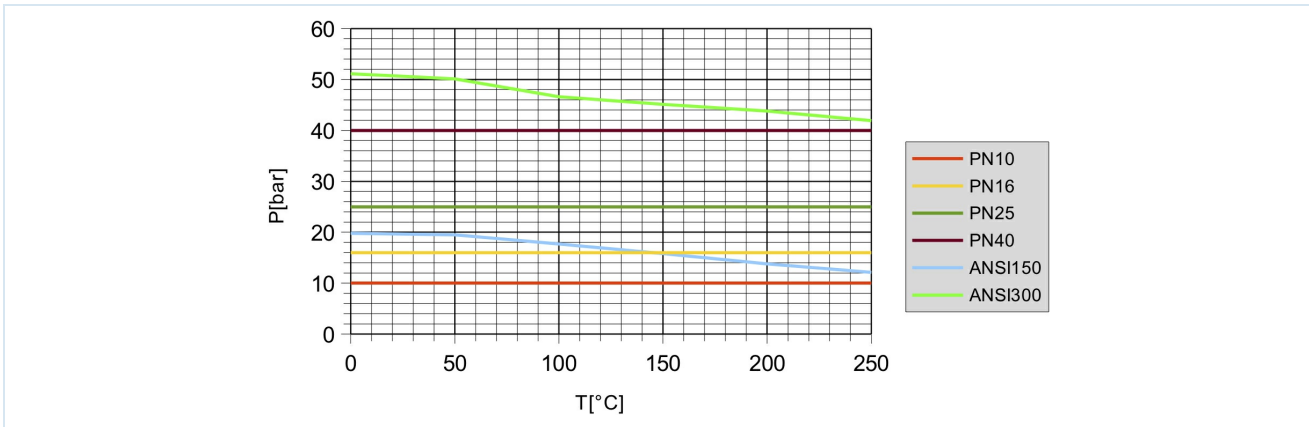
Ονομαστική διάμετρος DN[mm]	Ονομαστική πίεση φλάντζας EN1092	Ονομαστική πίεση φλάντζας ANSI B16.5	A	B	ØC	ØD	Kvs [m³/h]	Βάρος [περ. kg]	Τύπος
32	PN10/16/25/40	ANSI300	14	20	17	84	7,5	0,5	C-.....-32
40	PN10/16/25/40	ANSI300	14	30	22	95	17,2	0,7	C-.....-40
50	PN10/16/25/40	ANSI300	14	35	32	109	25,4	0,9	C-.....-50
65	PN10/16/25/40	ANSI300	14	48	40	129	42,2	1,2	C-.....-65
80	PN10/16/25/40	ANSI300	14	60	54	144	67,0	1,5	C-.....-80
100	PN10/16	-	18	78	70	164	246,5	2,4	C-.....-100
125	PN10/16	ANSI150	18	98	92	195	547,4	3,4	C-.....-125
150	PN10/16	ANSI150	20	117	112	220	724,0	4,6	C-.....-150
200	PN10/16	-	22	160	154	275	1039,0	8,0	C-.....-200
250	PN10/16	-	26	200	200	330	1896,0	13,3	C-.....-250
300	PN10	-	32	235	240	380	2207,0	20,9	C-.....-300



Διάγραμμα πίεσης-θερμοκρασίας Ανοξείδωτος χάλυβας



Διάγραμμα πίεσης-θερμοκρασίας Χάλυβας



Οι απεικονίσεις δεν είναι δεσμευτικές
Με την επιφύλαξη αλλαγών στον σχεδιασμό, στις διαστάσεις και στα υλικά

Βαλβίδες / Ρυθμιστές πίεσης, βαλβίδες ασφαλείας και εξαρτήματα / Βαλβίδες και κλαπέτα αντεπιστροφής / Αντεπίστροφη βαλβίδα (κλαπέτο) Σειρά CS-6666

