

Takaiskuventtiili Sarja C



Rakenne	Välilappatakaiskuventtiili elastisella tiivistyksellä, O-renkaat sisältyvät toimitukseen vakiona laippatiivisteinä
Liitäntä	DN32...DN300 Asennus laippojen väliin standardin EN1092 mukaisesti tai vastaavasti ANSI B16.5 katso taulukko "Mitat"
Käyttöalue	PED 2014/68/EU:n mukaiset ryhmän 1 ja 2 nesteet ja kaasut, jotka eivät syövytä käytettyjä materiaaleja.
Aineen lämpötila	Sinkitty teräs: -10 ...+250°C Ruostumaton teräs 1.4401: -50 ...+510°C riippuen käytetystä tiivisteestä
Käyttöpainealue	katso paine-lämpötila-diagrammi ja riippuen käytetystä laipasta
Virtaussuunta	Tyyppi CM mielivaltainen, Tyyppi CS alhaalta ylöspäin tai vaakasuoraan
Asennusasento	vaakasuora tai pystysuora
Hyväksyntä	ATEX-vaatimustenmukaisuusvakuutus Vyöhykkeet 1/2/21/22
Erikoismallit	Asennus laippojen väliin PN6/PN64/PN100/ANSI150/ANSI300/ANSI600, öljytön, rasvaton ja silikoniton hapelle, puhdistettu juomavettä varten

Tilausavain

		C M - 2466 V - 32 - 01				
	Palautus jousivoimalla	M				
Tyyppi	Palautus omalla painolla	S				
Materiaalit	Levy ja runko sinkittyä terästä	2424				
	Kotelo sinkitty teräs, Levy Ruostumaton teräs 1.4401	2466				
	Läppä ja runko ruostumattomasta teräksestä	6666				
Tiiviste	NBR		B			
	EPDM		E			
	metallinen		M			
	FKM		V			
	PTFE		T			
Nimellishalkaisija				32...300		
Erikoisversio	kuvattu artikkelitekstissä					01,02,03....

Aukeamispainet yksikössä [mbar]:

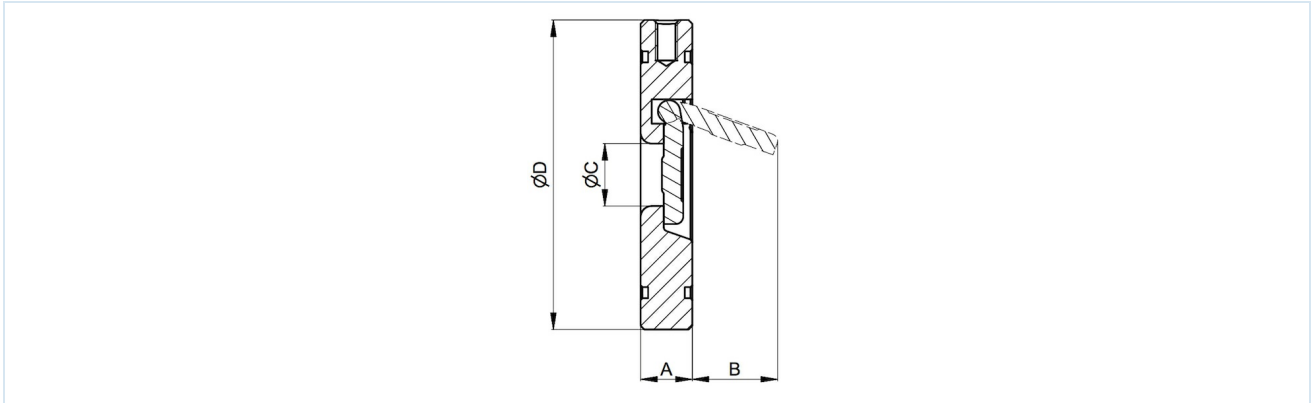
Nimellishalkaisija DN[mm]	Virtaussuunta CS		Virtaussuunta CM		
DN40 - DN150	13	16	23	26	10
DN200 - DN300	19	22	32	35	10



Yksittäisten tiivistemateriaalien käyttömahdollisuudet:

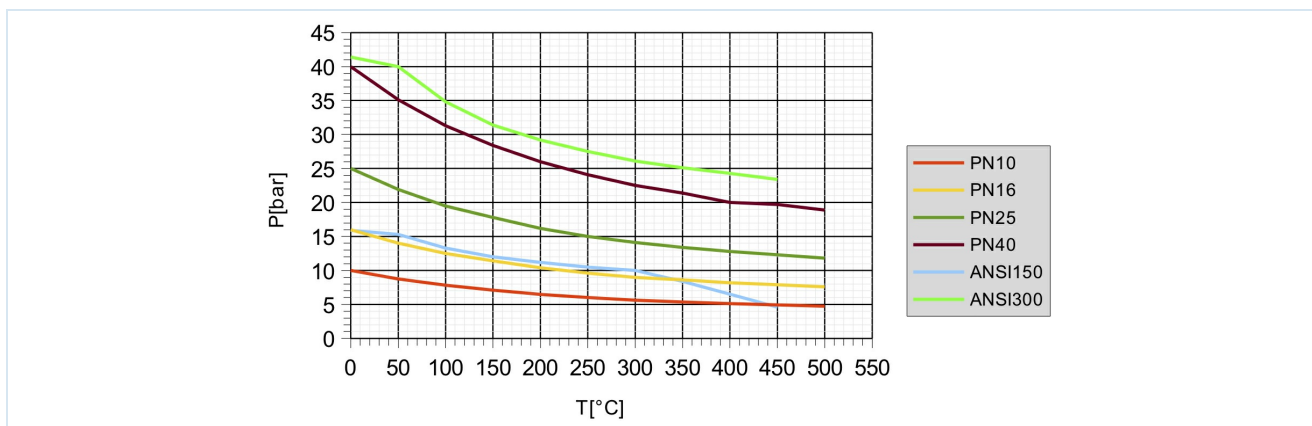
Tiiviste	Lämpötila-alue [°C]	Käyttökohde
NBR	-20...+120	neutraalit kaasut ja nesteet
EPDM	-40...+130	Kuuma vesi, Höyry, Happi
FKM	-50...+260	Bensiini, Dieselpolttoaine, Ilma, Öljyt, Vesi, neutraalit kaasut ja nesteet
PTFE	-50...+260	aggressiiviset aineet, Höyry

Mitat

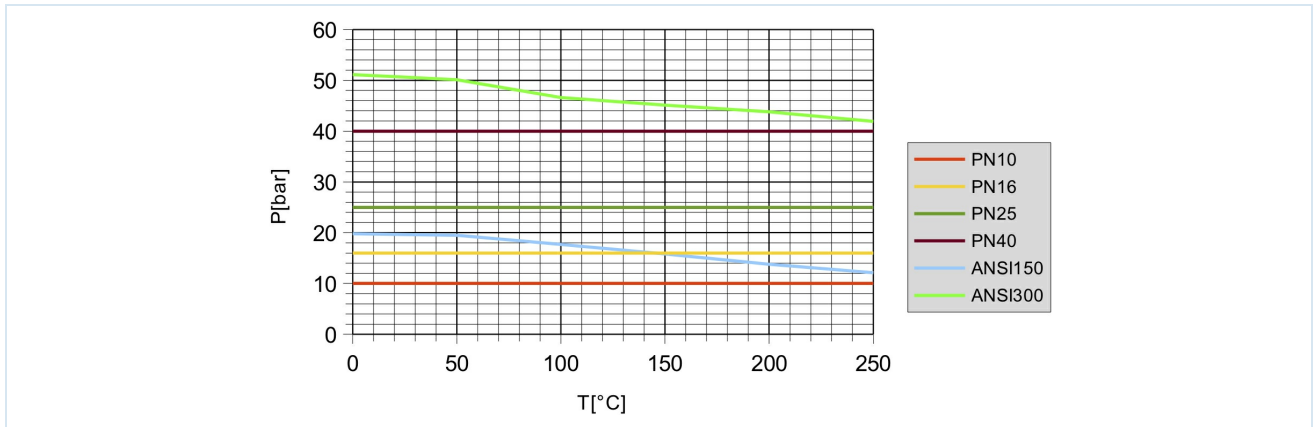


Nimellishalkaisija DN[mm]	Laipan nimellispaine EN1092	Laipan nimellispaine ANSI B16.5	A	B	ØC	ØD	Kvs-arvo [m³/h]	Paino [noin kg]	Tyyppi
32	PN10/16/25/40	ANSI300	14	20	17	84	7,5	0,5	C.-.....-32
40	PN10/16/25/40	ANSI300	14	30	22	95	17,2	0,7	C.-.....-40
50	PN10/16/25/40	ANSI300	14	35	32	109	25,4	0,9	C.-.....-50
65	PN10/16/25/40	ANSI300	14	48	40	129	42,2	1,2	C.-.....-65
80	PN10/16/25/40	ANSI300	14	60	54	144	67,0	1,5	C.-.....-80
100	PN10/16	-	18	78	70	164	246,5	2,4	C.-.....-100
125	PN10/16	ANSI150	18	98	92	195	547,4	3,4	C.-.....-125
150	PN10/16	ANSI150	20	117	112	220	724,0	4,6	C.-.....-150
200	PN10/16	-	22	160	154	275	1039,0	8,0	C.-.....-200
250	PN10/16	-	26	200	200	330	1896,0	13,3	C.-.....-250
300	PN10	-	32	235	240	380	2207,0	20,9	C.-.....-300

Paine-lämpötiladiagrammi Ruostumaton teräs



Paine-lämpötiladiagrammi Teräs



Kuvat eivät ole sitovia

Oikeus rakenne-, mitta- ja materiaalimuutoksiin pidätetään

Venttiilit / Paineensäätimet, varoventtiilit ja tarvikkeet / Takaiskuventtiilit ja -läpät / Takaiskuventtiili Sarja CS-6666

Versio 3

138163 / Luotu 2026/23 FI

VALMISTETTU EUROOPASSA

+43 512 52076

austria@stasto.eu

© STASTO Automation KG

www.stasto.com

Avaa sarja verkossa

Sivu 3 / 3

