

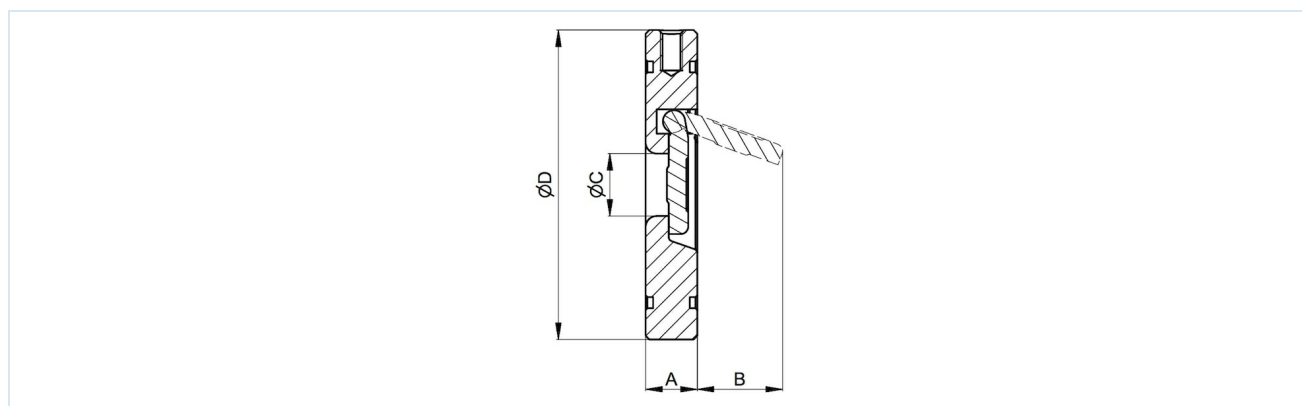
Pressions d'ouverture en [mbar]:

Diamètre nominal DN[mm]	Sens d'écoulement CS		Sens d'écoulement CM		
					
DN40 - DN150	13	16	23	26	10
DN200 - DN300	19	22	32	35	10

Possibilités d'utilisation des différents matériaux d'étanchéité:

Joint d'étanchéité	Plage de température [°C]	Application
NBR	-20...+120	gaz et liquides neutres
EPDM	-40...+130	Eau chaude, Vapeur, Oxygène
FKM	-50...+260	Essence, Diesel, Air, Huiles, Eau, gaz et liquides neutres
PTFE	-50...+260	fluides agressifs, Vapeur

Dimensions



Diamètre nominal DN[mm]	Pression nominale de bride EN1092	Pression nominale de bride ANSI B16.5	A	B	ØC	ØD	Kvs [m³/h]	Poids [env. kg]	Type
32	PN10/16/25/40	ANSI300	14	20	17	84	7,5	0,5	C-.....-32
40	PN10/16/25/40	ANSI300	14	30	22	95	17,2	0,7	C-.....-40
50	PN10/16/25/40	ANSI300	14	35	32	109	25,4	0,9	C-.....-50
65	PN10/16/25/40	ANSI300	14	48	40	129	42,2	1,2	C-.....-65
80	PN10/16/25/40	ANSI300	14	60	54	144	67,0	1,5	C-.....-80
100	PN10/16	-	18	78	70	164	246,5	2,4	C-.....-100
125	PN10/16	ANSI150	18	98	92	195	547,4	3,4	C-.....-125
150	PN10/16	ANSI150	20	117	112	220	724,0	4,6	C-.....-150
200	PN10/16	-	22	160	154	275	1039,0	8,0	C-.....-200
250	PN10/16	-	26	200	200	330	1896,0	13,3	C-.....-250
300	PN10	-	32	235	240	380	2207,0	20,9	C-.....-300



Diagramme pression-température Acier inoxydable

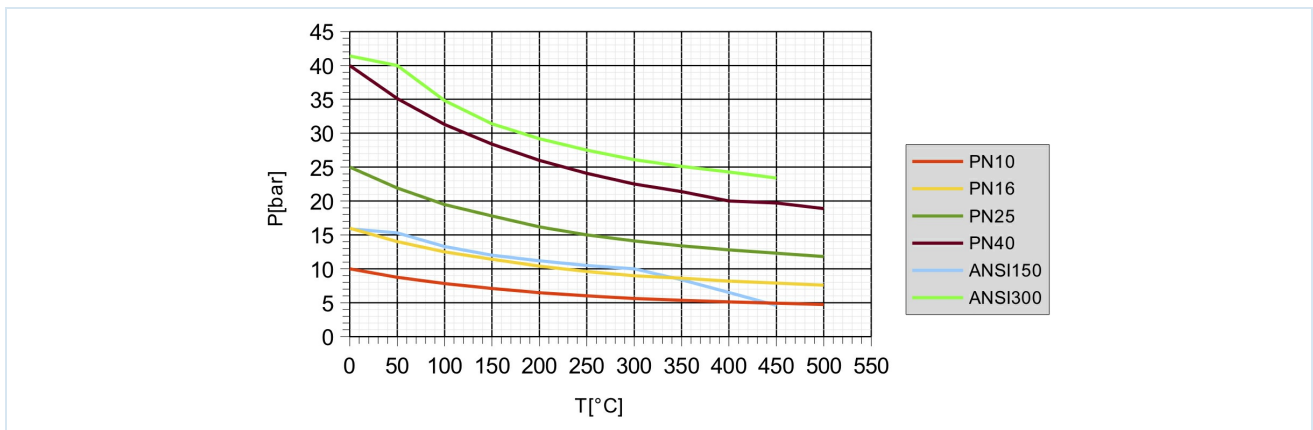
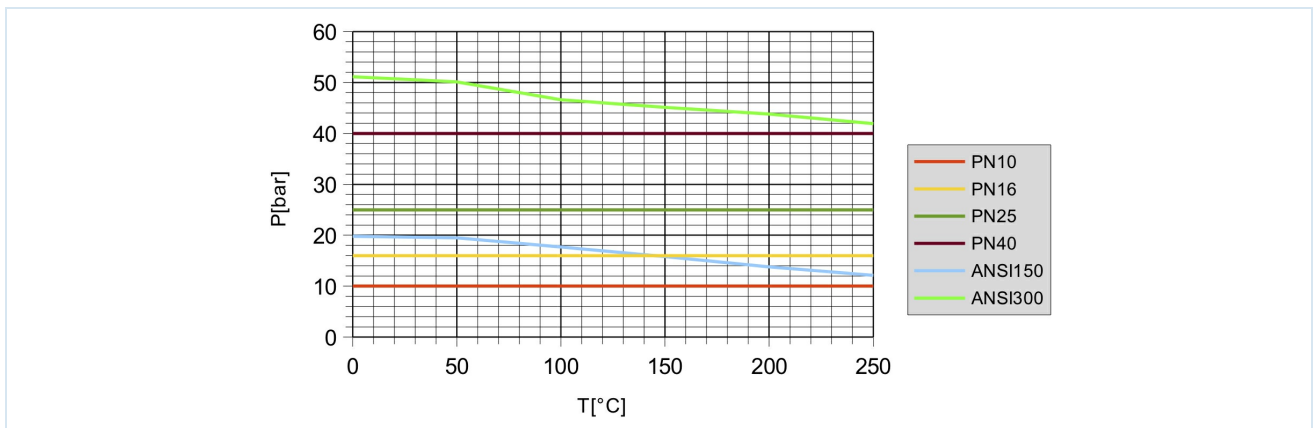


Diagramme pression-température Acier



Illustrations non contractuelles

Sous réserve de modifications de conception, de dimensions et de matériaux

Robinerie / Régulateurs de pression, soupapes de sécurité et accessoires / Clapets anti-retour et clapets de non-retour / Clapet anti-retour Série CS-6666

