

Regulační ventil s integrovaným polohovým regulátorem Série SG09



Konstrukční provedení	pneumatický regulační ventil s membránovým pohonem s integrovaným polohovým regulátorem, Mezipřírubové provedení, NC
Připojení	Příruby DN15...DN250 podle EN1092-1 forma B
Jmenovitý tlak	PN10-40 pro DN15...DN150 PN16 pro DN200...DN250 PN100 pro DN15...DN80 ANSI150 pro DN15...DN250 ANSI300 pro DN15...DN150 ANSI600 pro DN15...DN80
Materiály	Těleso Pozinkovaná ocel resp. Nerezová ocel 1.4408, Mezitrubka a pístní tyč Nerezová ocel 1.4571, Těsnění z PTFE plněné uhlíkem, Unašeč pro těsnící kotouč Nerezová ocel 1.4581, Membránové misky Hliník potažený, Pohonná pružina nerezová ocel 1.4310, Těleso Polohový regulátor Eloxovaný hliník a Plast
Kluzné uložení	Nerezová ocel/speciální uhlíkové kartáče: Těsnící podložka pevný Nerezová ocel 1.4571 potažený a Těsnící podložka pohyblivý Speciální uhlík Nerezová ocel/SFC: Těsnící podložka pevný Nerezová ocel 1.4571 potažený a Těsnící podložka pohyblivý SFC STN2: Těsnící podložka pevný a Těsnící podložka pohyblivý STN2
Míra úniku (% z Kvs)	Nerezová ocel/speciální uhlíkové kartáče < 0,0001 Nerezová ocel/SFC < 0,0005 STN2 < 0,001
Způsob upevnění	Montáž do pevného potrubního systému
Montážní poloha	Polohový regulátor je ve výrobě seřízen na vodorovnou montážní polohu. Při použití v jiné montážní poloze je nutné znovu seřídit nulový bod a koncovou hodnotu.
Oblast použití	plynná a kapalná média, která nenapadají použité materiály
Teplota média	Těleso Pozinkovaná ocel: -10...+350°C Těleso Nerezová ocel 1.4408: -60...+350°C (SFC -60...+300°C)
Teplota okolí	viz regulátor polohy
Provozní tlak	viz tabulky
Přívodní tlak vzduchu	max. 6bar



Typový klíč

		SG	09	-	100	-	W	WC	1253	-	1
Typ			9								
Připojení	DN15				15						
	DN20				20						
	DN25				25						
	DN32				32						
	DN40				40						
	DN50				50						
	DN65				65						
	DN80				80						
	DN100				100						
	DN125				125						
	DN150				150						
	DN200				200						
	DN250				250						
Materiál tělesa	Pozinkovaná ocel						U				
	Nerezová ocel 1.4581						W				
Kluzné uložení	Nerezová ocel/speciální uhlíkové kartáče							WC			
	Nerezová ocel/SFC							WF			
	STN2							WN			
Pohon	Pohon 125, Osazení pružinou 3								1253		
	Pohon 125, Osazení pružinou 4								1254		
	Pohon 250, Osazení pružinou 3								2503		
	Pohon 250, Osazení pružinou 4								2504		
	Pohon 500, Osazení pružinou 6								5006		
	Pohon 500, Osazení pružinou 8								5008		
Speciální provedení	popsáno v textu článku									01,02,03....	
	Hodnoty Kvs redukováno na										
	Charakteristika lineární/rovnoprocentní										
	digitální polohový regulátor typ 8049, 4vodičový										
	digitální polohový regulátor typ 8049, 2-vodičový										
	digitální polohový regulátor typ 8049, provedení ASI										
	digitální polohový regulátor typ 8049, 2vodičové provedení Ex										
	P/P-Polohový regulátor Typ 8047										
	I/P-Polohový regulátor Typ 8047										
	I/P-Polohový regulátor Typ 8047 EEx ib IIC T6 se zástrčkou M12x1										
	2 Induktivní mezní spínač M12x1 10...30 VDC PNP										
	2Induktivní mezní spínač M12x110...55 VDC PNP/NPN										
	dodatečný kovový vlnovec Nerezová ocel 1.4571 (max. tlak 33bar)										



Polohový regulátor



analogový polohový regulátor
8047

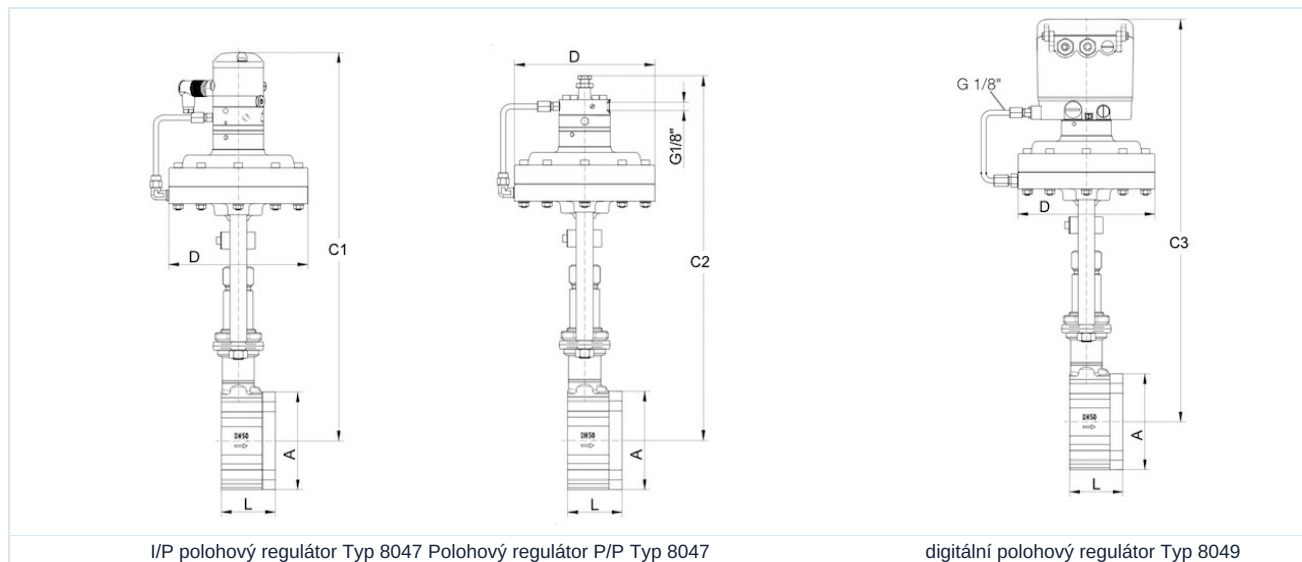


digitální polohový regulátor
8049

analogový polohový regulátor	
Řídicí signál	pneumatický: 0,2...1bar elektropneumatický: 0/4...20mA
Řídicí tlak	3...6bar
Řídicí médium	neolejovaný, suchý stlačený vzduch nebo neutrální plyny, 5µm filtrováno
Teplota okolí	-20...+60°C
Poměr nastavení	30:1
Hystereze	< ±1%
Vlastní spotřeba vzduchu	400...600 NI/h (v závislosti na vstupním tlaku vzduchu)
Tlaková přípojka	G1/8"
Stupeň krytí	IP54 podle EN 60529
digitální polohový regulátor	
Napájecí napětí	4vodičové připojení 24VDC 2vodičové připojení žádné
Zátěžové napětí	4vodičové připojení 3,5V při 20mA 2vodičové připojení 6,2V při 20mA
Řídicí signál	4vodičové připojení: 0/4...20mA 2vodičové připojení: 4...20mA
Řídicí tlak	4vodičové připojení: 4...6bar 2vodičové připojení: 4,5...6bar
Řídicí médium	4vodičové připojení neolejovaný, suchý stlačený vzduch nebo neutrální plyny, 40µm filtrováno 2vodičové připojení neolejovaný, suchý stlačený vzduch nebo neutrální plyny, 5µm filtrováno
Teplota okolí	4vodičové připojení: -20...+75°C 2vodičové připojení: -10...+75°C
Poměr nastavení	Charakteristika lineární 40:1 Charakteristika rovnoprocentní 80:1
Vlastní spotřeba vzduchu	žádný
Tlaková přípojka	G1/8"
Stupeň krytí	IP65 podle EN 60529
Příslušenství	Koncový spínač, optický ukazatel polohy, analogový zpětnovazební modul pro digitální regulátor



Rozměry



I/P polohový regulátor Typ 8047 Polohový regulátor P/P Typ 8047

digitální polohový regulátor Typ 8049

DN [mm]	ØA	C1*	C2*	C3*	Pohon D		L	Zdvih [mm]	Hmotnost [cca. kg]		
					125	250/500			125	250	500
15	64	430	400	460	165	222	56	6	7,5	9,7	13,4
20	72	435	405	465	165	222	56	6	7,7	9,9	13,6
25	82	440	410	470	165	222	56	6	8,1	10,3	14
32	89	445	415	475	165	222	56	6	8,5	10,7	14,4
40	99	450	420	480	165	222	56	6	8,9	11,1	14,8
50	116	460	430	490	165	222	64	8	10,5	12,7	16,4
65	138	470	440	500	165	222	68	8	12,3	14,5	18,2
80	153	480	450	510	165	222	70	8	13,4	15,6	19,3
100	184	490	460	520	165	222	75	8,5	16,9	19,1	22,8
125	212	505	475	535	165	222	80	8,5	21,1	23,3	27
150	242	520	490	550	165	222	80	8,5	24,8	27	30,7
200	302	550	520	580	165	222	93	8,5	41,7	43,9	47,6
250	360	575	545	605	165	222	96	8,5	46,9	49,9	52,8

*Při pohonu D500 +47,5mm

Mezní hodnoty použití PN40 - maximální přípustné vstupní tlaky v bar

Jmenovitá světlost DN [mm]	Nerezová ocel/speciální uhlíkové kartáče - Nerezová ocel/SFC						STN2					
	100°C	150°C	200°C	250°C	300°C	350°C	100°C	150°C	200°C	250°C	300°C	350°C
15 - 32	40	40	40	40	40	40	40	40	40	40	40	40
40	40	40	40	40	40	40	40	40	40	40	40	37
50	40	40	40	40	40	40	40	40	40	40	40	40
65	40	40	40	40	40	40	40	40	40	40	37	32
80	40	40	40	40	40	40	36	34	33	26	22	19
100	33	33	33	33	33	33	32	31	30	24	20	17
125	23	23	23	23	23	23	21	21	19	16	13	11
150	16	16	16	16	16	16	15	15	14	11	9	8
200 (pouze PN 16)	16	15	14	13	12	11	8	7	6	5	4	3
250 (pouze PN 16)	10	9	9	8	7	6	-	-	-	-	-	-

Omezení pro ocelové ventily a Kluzné uložení SFC 300°C



Mezní hodnoty použití PN100 - maximální přípustné vstupní tlaky v bar

Jmenovitá světlost DN [mm]	Nerezová ocel/speciální uhlíkové kartáče - Nerezová ocel/SFC						STN2					
	100°C	150°C	200°C	250°C	300°C	350°C	100°C	150°C	200°C	250°C	300°C	350°C
15	100	100	100	93	84	79	100	100	100	93	84	79
20	100	100	89	81	73	68	100	100	89	81	73	68
25	88	81	70	63	57	54	88	81	70	63	57	54
32	100	93	80	73	65	62	100	93	80	73	65	60
40	88	81	70	63	57	54	72	69	65	53	43	37
50	100	100	100	100	100	94	77	73	70	56	46	40
65	80	80	80	79	71	67	62	59	56	45	37	32
80	48	48	48	48	48	44	36	34	33	26	22	19

Omezení pro ocelové ventily a Kluzné uložení SFC 300°C

Mezní hodnoty použití ANSI 150 - maximální přípustné vstupní tlaky v bar

Jmenovitá světlost DN [mm]	Nerezová ocel/speciální uhlíkové kartáče - Nerezová ocel/SFC								STN2							
	38°C	50°C	100°C	150°C	200°C	250°C	300°C	350°C	38°C	50°C	100°C	150°C	200°C	250°C	300°C	350°C
15 - 125	19	18,4	16,2	14,8	13,7	12,1	10,2	8,4	19	18,4	16,2	14,8	13,7	12,1	10,2	8,4
150	16	16	16	14,8	13,7	12,1	10,2	8,4	16,2	16,2	16,2	14,8	13,7	11,8	9,7	8,4
200	16	16	16	14,8	13,7	12,1	10,2	8,4	10,5	10	8,3	7,6	6,9	5,5	4,5	3,9
250	10,4	10,4	10,4	9,9	9,4	8,4	7,4	6,8	-	-	-	-	-	-	-	-

Omezení pro ocelové ventily a Kluzné uložení SFC 300°C

Mezní hodnoty použití ANSI 300 - maximální přípustné vstupní tlaky v bar

Jmenovitá světlost DN [mm]	Nerezová ocel/speciální uhlíkové kartáče - Nerezová ocel/SFC								STN2							
	38°C	50°C	100°C	150°C	200°C	250°C	300°C	350°C	38°C	50°C	100°C	150°C	200°C	250°C	300°C	350°C
15 - 65	49,6	48,1	42,2	38,5	35,7	33,4	31,6	30,3	49,6	48,1	42,2	38,5	35,7	33,4	31,6	30,3
80	48	48	42,2	38,5	35,7	33,4	31,6	30,3	36,6	36,6	36,6	34,8	33	26,8	22	19
100	33	33	33	33	33	33	31,6	30,3	33	33	33	31,7	30,1	24,4	20,1	17,3
125	23	23	23	23	23	23	23	23	22	22	22	21	19,9	16,1	13,2	11,5
150	16	16	16	16	16	16	16	16	16	16	16	15,4	14,6	11,8	9,7	8,4
200	16	16	16	14,8	13,7	12,1	10,2	8,4	10,5	10	8,3	7,6	6,9	5,5	4,5	3,9

Omezení pro ocelové ventily a Kluzné uložení SFC 300°C

Mezní hodnoty použití ANSI 600 - maximální přípustné vstupní tlaky v bar

Jmenovitá světlost DN [mm]	Nerezová ocel/speciální uhlíkové kartáče - Nerezová ocel/SFC								STN2							
	38°C	50°C	100°C	150°C	200°C	250°C	300°C	350°C	38°C	50°C	100°C	150°C	200°C	250°C	300°C	350°C
15 - 20	99,3	96,2	84,4	77	71,3	66,8	63,2	60,7	99,3	96,2	84,4	77	71,3	66,8	63,2	60,7
25	88	88	84,4	77	70,1	63,7	57,3	54,2	88	88	84,4	77	70,1	63,7	57,3	54,2
32	99,3	96,2	84,4	77	71,3	66,8	63,2	60,7	99,3	96,2	84,4	77	71,3	66,8	63,2	60,2
40	88	88	84,4	77	70,1	63,7	57,3	54,2	72,5	72,5	72,5	69	65,5	53,1	43,6	37,7
50	99,3	96,2	84,4	77	71,3	66,8	63,2	60,7	77,7	77,7	77,7	73,9	70,2	56,9	46,7	40,4
65	80	80	80	77	71,3	66,8	63,2	60,7	62,5	62,5	41,7	59,5	56,4	45,8	37,6	32,5
80	48	48	48	48	48	48	48	44,5	36,6	36,6	36,6	34,8	33	26,8	22	19

Omezení pro ocelové ventily a Kluzné uložení SFC 300°C



**Přípustné diferenční tlaky - analogový polohový regulátor 8047 (pro teploty do 120°C)*
Kluzné uložení Nerezová ocel/speciální uhlíkové kartáče a SFC**

Jmenovitá světlost DN [mm]	přípustný diferenční tlak [bar]												
	Účinná plocha pístu 125cm ²				Účinná plocha pístu 250cm ²				Účinná plocha pístu 500cm ²				
	Osazení pružinou 3 (Standardní)		Osazení pružinou 4		Osazení pružinou 3 (Standardní)		Osazení pružinou 4		Osazení pružinou 6 (Standardní)		Osazení pružinou 8		
	Přívodní tlak vzduchu 4bar		Přívodní tlak vzduchu 5bar		Přívodní tlak vzduchu 3bar		Přívodní tlak vzduchu 4bar		Přívodní tlak vzduchu 3bar		Přívodní tlak vzduchu 4,5bar		
Regulace	Otevřeno-zavřeno	Regulace	Otevřeno-zavřeno	Regulace	Otevřeno-zavřeno	Regulace	Otevřeno-zavřeno	Regulace	Otevřeno-zavřeno	Regulace	Otevřeno-zavřeno		
15	100	100	100	100	100	100	100	100	100	-	-	-	-
20	77	77	96	96	100	100	100	100	100	-	-	-	-
25	57	57	71	71	98	98	100	100	100	100	100	100	100
32	42	42	52	58	73	73	88	88	100	100	100	100	100
40	29	29	36	44	49	49	60	60	100	100	100	100	100
50	17	19	21	29	29	29	35	40	60	60	72	72	72
65	14	16	17	24	24	24	29	34	49	49	59	59	59
80	8	10	10	15	14	14	17	22	29	29	35	44	44
100	5	6	6	10	9	9	10	14	18	18	22	28	28
125	3	4	4	6	6	6	7	9	12	12	14	19	19
150	2	3	3	5	4	4	5	7	9	9	10	14	14
200	2	2	2	3	3	3	3	4	5	5	6	8	8
250	0,9	1,1	1,1	1,8	1,5	1,5	1,9	2,5	3,2	3,2	3,8	5,2	5,2

*Při teplotách nad 120°C zohlednit aplikační limity

**Přípustné diferenční tlaky - analogový polohový regulátor 8047 (pro teploty do 120°C)*
Kluzné uložení STN2**

Jmenovitá světlost DN [mm]	přípustný diferenční tlak [bar]												
	Účinná plocha pístu 125cm ²				Účinná plocha pístu 250cm ²				Účinná plocha pístu 500cm ²				
	Osazení pružinou 3 (Standardní)		Osazení pružinou 4		Osazení pružinou 3 (Standardní)		Osazení pružinou 4		Osazení pružinou 6 (Standardní)		Osazení pružinou 8		
	Přívodní tlak vzduchu 4bar		Přívodní tlak vzduchu 5bar		Přívodní tlak vzduchu 3bar		Přívodní tlak vzduchu 4bar		Přívodní tlak vzduchu 3bar		Přívodní tlak vzduchu 4,5bar		
Regulace	Otevřeno-zavřeno	Regulace	Otevřeno-zavřeno	Regulace	Otevřeno-zavřeno	Regulace	Otevřeno-zavřeno	Regulace	Otevřeno-zavřeno	Regulace	Otevřeno-zavřeno		
15	55	55	68	70	95	95	100	100	100	100	100	100	100
20	37	37	46	53	64	64	78	78	100	100	100	100	100
25	25	26	31	40	43	43	53	55	89	89	100	100	100
32	17	19	22	30	30	30	36	40	62	62	75	80	80
40	11	13	14	20	19	19	24	27	40	40	48	58	58
50	6	8	8	12	11	11	13	17	23	23	27	35	35
65	5	6	6	10	9	9	11	14	18	18	22	28	28
80	3	4	4	6	5	5	6	8	11	11	13	17	17
100	2	2	2	3	3	3	4	5	6	6	8	10	10
125	-	-	2	2	2	2	3	4	4	4	5	7	7
150	-	-	1	2	2	2	2	3	3	3	4	5	5

*Při teplotách nad 120°C zohlednit aplikační limity



**Přípustné diferenční tlaky - digitální polohový regulátor 8049 (pro teploty do 120°C)*
Kluzné uložení Nerezová ocel/speciální uhlíkové kartáče a SFC**

Jmenovitá světlost DN [mm]	přípustný diferenční tlak [bar]					
	Účinná plocha pístu 125cm ²		Účinná plocha pístu 250cm ²		Účinná plocha pístu 500cm ²	
	Osazení pružinou 3 (Standardní)	Osazení pružinou 4	Osazení pružinou 3 (Standardní)	Osazení pružinou 4	Osazení pružinou 6 (Standardní)	Osazení pružinou 8
	Přívodní tlak vzduchu 4,5bar	Přívodní tlak vzduchu 5,5bar	Přívodní tlak vzduchu 3bar	Přívodní tlak vzduchu 4bar	Přívodní tlak vzduchu 3bar	Přívodní tlak vzduchu 4,5bar
15	102,1	102,1	102,1	102,1	-	-
20	102,1	102,1	102,1	102,1	-	-
25	88	88	88	88	-	-
32	88	102,1	102,1	102,1	-	-
40	67	83	88	88	-	-
50	44	54	75	91	102,1	102,1
65	37	45	63	76	80	80
80	23	29	40	48	48	48
100	15	16	25	31	33	33
125	10	11	17	21	23	23
150	7	8	13	15	15	16
200	4	5	7	9	16	16
250	2,7	3,4	4,6	5,6	9,5	10,5

*Při teplotách nad 120°C zohlednit aplikační limity

**Přípustné diferenční tlaky - digitální polohový regulátor 8049 (pro teploty do 120°C)*
Kluzné uložení STN2**

Jmenovitá světlost DN [mm]	přípustný diferenční tlak [bar]					
	Účinná plocha pístu 125cm ²		Účinná plocha pístu 250cm ²		Účinná plocha pístu 500cm ²	
	Osazení pružinou 3 (Standardní)	Osazení pružinou 4	Osazení pružinou 3 (Standardní)	Osazení pružinou 4	Osazení pružinou 6 (Standardní)	Osazení pružinou 8
	Přívodní tlak vzduchu 4,5bar	Přívodní tlak vzduchu 5,5bar	Přívodní tlak vzduchu 3bar	Přívodní tlak vzduchu 4bar	Přívodní tlak vzduchu 3bar	Přívodní tlak vzduchu 4,5bar
15	100	100	100	100	-	-
20	81	100	100	100	-	-
25	60	75	100	100	100	100-
32	45	56	77	93	100	100
40	31	38	53	64	72	72
50	18	22	31	38	64	77
65	15	18	26	31	53	62
80	9	10	15	19	32	36
100	5	6	9	11	19	23
125	3	4	6	7	13	16
150	2	3	4	5	9	11

*Při teplotách nad 120°C zohlednit aplikační limity



Hodnoty Kvs

DN [mm]	Charakteristika														
		100%	63%	40%	25%	20%	16%	12%	10%	6,3%	2,5%	2%	1%	0,4%	
15	lineární	4	2,6	1,7	1,4	-	0,71	0,49	0,44	0,26	0,14	0,08	0,04	0,018	
	rovnoprocentní	1,7	-	1,1	-	0,35	-	-	-	0,1	-	-	-	-	
20	lineární	6,4	-	-	-	-	1	-	-	-	-	0,13	-	-	
	rovnoprocentní	3	-	1,5	-	-	-	-	-	-	-	-	-	-	
25	lineární	11	6,4	4	-	-	1,6	-	0,93	0,62	0,26	-	0,14	0,04	
	rovnoprocentní	5	-	2,4	-	1,1	-	-	-	0,35	-	-	-	-	
32	lineární	16	10	-	-	-	-	-	-	-	-	-	-	-	
	rovnoprocentní	8	4,7	-	-	-	-	-	-	-	-	-	-	-	
40	lineární	26	16	11	7	-	-	-	-	-	-	-	-	-	
	rovnoprocentní	11	8,5	-	2,75	-	-	-	-	-	-	-	-	-	
50	lineární	45	28	20	12	10	-	-	-	-	-	-	-	-	
	rovnoprocentní	19	12	-	-	-	3	-	-	-	-	-	-	-	
65	lineární	52	35	-	15	-	-	-	-	-	-	-	-	-	
	rovnoprocentní	30	-	-	8	-	-	-	-	-	-	-	-	-	
80	lineární	92	58	40	-	-	-	-	-	-	-	-	-	-	
	rovnoprocentní	48	35	-	-	-	-	-	-	-	-	-	-	-	
100	lineární	154	95	62	-	-	-	-	-	-	-	-	-	-	
	rovnoprocentní	77	48	-	-	-	-	-	-	-	-	-	-	-	
125	lineární	237	-	95	-	-	-	-	-	-	-	-	-	-	
	rovnoprocentní	116	-	-	-	-	-	-	-	-	-	-	-	-	
150	lineární	338	212	-	-	-	-	-	-	-	-	-	-	-	
	rovnoprocentní	147	90	-	-	-	-	-	-	-	-	-	-	-	
200	lineární	560	352	-	-	-	-	-	-	-	-	-	-	-	
	rovnoprocentní	284	-	-	-	-	-	-	-	-	-	-	-	-	
250	lineární	910	575	-	-	-	-	-	-	-	-	-	-	-	
	rovnoprocentní	435	-	-	-	-	-	-	-	-	-	-	-	-	

Vyobrazení nezávazné

Vyhrazujeme si právo na konstrukční, rozměrové a materiálové změny.

Armatury / Speciální armatury / Šoupátkové GS ventily / Regulační ventil s membránovým pohonem - šoupátkový série SG07

Verze 1.0

215914 / Vygenerováno 2026/23 CS

VYROBENO V EVROPĚ

+420 317 701700 00

lan@stasto.cz

© STASTO Automation s.r.o.

www.stasto.cz

Otevřít sérii online

Strana 8 / 8

