

Stellventil mit integriertem Stellungsregler Serie SG09



Bauart	pneumatisches Stellventil mit Membranantrieb mit integriertem Stellungsregler, Zwischenflanschführung, NC
Anschluss	Flansche DN15...DN250 nach EN1092-1 Form B
Nenndruck	PN10-40 für DN15...DN150 PN16 für DN200...DN250 PN100 für DN15...DN80 ANSI150 für DN15...DN250 ANSI300 für DN15...DN150 ANSI600 für DN15...DN80
Werkstoffe	Gehäuse Stahl verzinkt bzw. Edelstahl 1.4408, Zwischenrohr und Kolbenstange Edelstahl 1.4571, Packung PTFE mit Kohle gefüllt, Mitnehmer für Dichtscheibe Edelstahl 1.4581, Membranschalen Aluminium beschichtet, Antriebsfeder Edelstahl 1.4310, Gehäuse Stellungsregler Aluminium eloxiert und Kunststoff
Gleitpaarung	Edelstahl/Spezialkohle: Dichtscheibe feststehend Edelstahl 1.4571 beschichtet und Dichtscheibe beweglich Spezialkohle Edelstahl/SFC: Dichtscheibe feststehend Edelstahl 1.4571 beschichtet und Dichtscheibe beweglich SFC STN2: Dichtscheibe feststehend und Dichtscheibe beweglich STN2
Leckrate (% vom Kvs)	Edelstahl/Spezialkohle < 0,0001 Edelstahl/SFC < 0,0005 STN2 < 0,001
Befestigungsart	Einbau in starres Leitungssystem
Einbaulage	Der Stellungsregler wird im Werk auf horizontale Einbaulage justiert. Bei Verwendung in einer anderen Einbaulage muss der Nullpunkt und der Endwert nachjustiert werden.
Einsatzbereich	gasförmige und flüssige Medien, die die verwendeten Werkstoffe nicht angreifen
Mediumstemperatur	Gehäuse Stahl verzinkt: -10...+350°C Gehäuse Edelstahl 1.4408: -60...+350°C (SFC -60...+300°C)
Umgebungstemperatur	siehe Stellungsregler
Betriebsdruck	siehe Tabellen
Zuluftdruck	max. 6bar



Typenschlüssel

		SG	09	-	100	-	W	WC	1253	-	1
Type			9								
Anschluss	DN15				15						
	DN20				20						
	DN25				25						
	DN32				32						
	DN40				40						
	DN50				50						
	DN65				65						
	DN80				80						
	DN100				100						
	DN125				125						
	DN150				150						
	DN200				200						
	DN250				250						
Gehäusewerkstoff	Stahl verzinkt						U				
	Edelstahl 1.4581						W				
Gleitpaarung	Edelstahl/Spezialkohle							WC			
	Edelstahl/SFC							WF			
	STN2							WN			
Antrieb	Antrieb 125, Federbestückung 3								1253		
	Antrieb 125, Federbestückung 4								1254		
	Antrieb 250, Federbestückung 3								2503		
	Antrieb 250, Federbestückung 4								2504		
	Antrieb 500, Federbestückung 6								5006		
	Antrieb 500, Federbestückung 8								5008		
Sonderausführung	beschrieben im Artikeltext									01,02,03....	
	Kvs-Werte reduziert auf										
	Kennlinie linear/gleichprozentig										
	digitaler Stellungsregler Typ 8049, 4-Leiter										
	digitaler Stellungsregler Typ 8049, 2-Leiter										
	digitaler Stellungsregler Typ 8049, ASI-Ausführung										
	digitaler Stellungsregler Typ 8049, 2-Leiter Ex-Ausführung										
	P/P-Stellungsregler Typ 8047										
	I/P-Stellungsregler Typ 8047										
	I/P-Stellungsregler Typ 8047 EEx ib IIC T6 mit Stecker M12x1										
	2 Grenzsinalgeber induktiv M12x1 10...30 VDC PNP										
	2 Grenzsinalgeber induktiv M12x110...55 VDC PNP/NPN										
	zusätzlicher Metallfaltenbalg Edelstahl 1.4571 (max. Druck 33bar)										



Stellungsregler



analoger Stellungsregler
8047

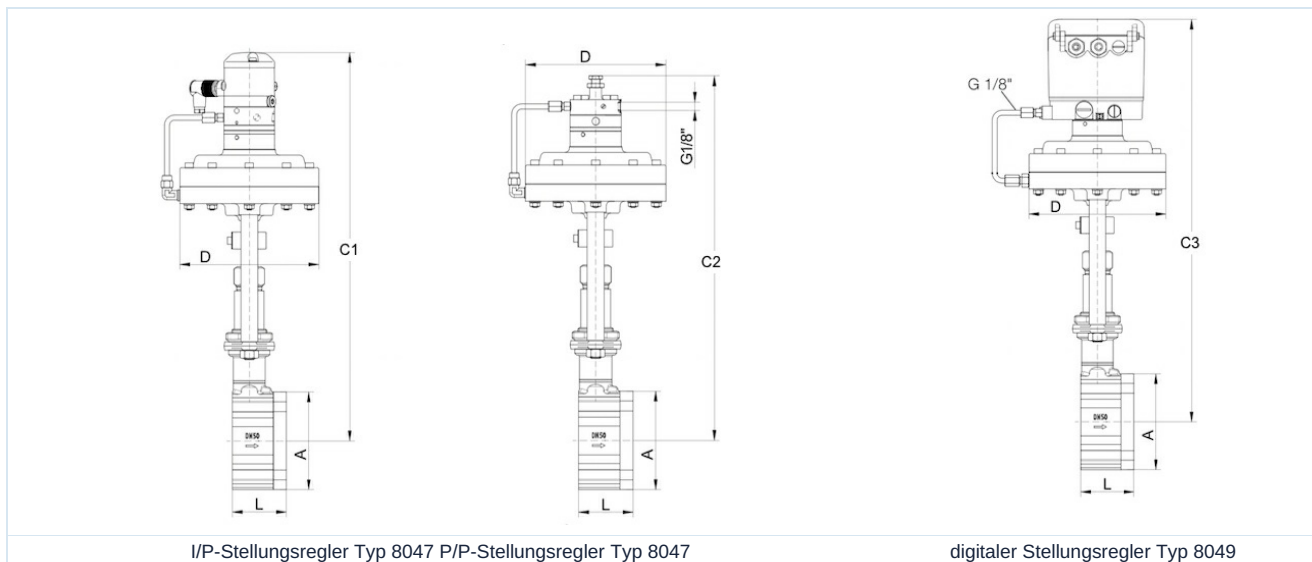


digitaler Stellungsregler
8049

analoger Stellungsregler	
Stellsignal	pneumatisch: 0,2...1bar elektropneumatisch: 0/4...20mA
Steuerdruck	3...6bar
Steuermedium	nicht geölte, trockene Druckluft oder neutrale Gase, 5µm gefiltert
Umgebungstemperatur	-20...+60°C
Stellverhältnis	30:1
Hysterese	< ±1%
Eigenluftverbrauch	400...600 NI/h (je nach Zuluftdruck)
Druckanschluss	G1/8"
Schutzart	IP54 nach EN 60529
digitaler Stellungsregler	
Versorgungsspannung	4-Leiter-Anschluss 24VDC 2-Leiter-Anschluss keine
Bürendspannung	4-Leiter-Anschluss 3,5V bei 20mA 2-Leiter-Anschluss 6,2V bei 20mA
Stellsignal	4-Leiter-Anschluss: 0/4...20mA 2-Leiter-Anschluss: 4...20mA
Steuerdruck	4-Leiter-Anschluss: 4...6bar 2-Leiter-Anschluss: 4,5...6bar
Steuermedium	4-Leiter-Anschluss nicht geölte, trockene Druckluft oder neutrale Gase, 40µm gefiltert 2-Leiter-Anschluss nicht geölte, trockene Druckluft oder neutrale Gase, 5µm gefiltert
Umgebungstemperatur	4-Leiter-Anschluss: -20...+75°C 2-Leiter-Anschluss: -10...+75°C
Stellverhältnis	Kennlinie linear 40:1 Kennlinie gleichprozentig 80:1
Eigenluftverbrauch	keiner
Druckanschluss	G1/8"
Schutzart	IP65 nach EN 60529
Zubehör	Endlagenschalter, optische Stellungsanzeige, analoges Rückmeldemodul für digitalen Regler



Abmessungen



DN [mm]	ØA	C1*	C2*	C3*	Antrieb D		L	Hub [mm]	Gewicht [ca. kg]		
					125	250/500			125	250	500
15	64	430	400	460	165	222	56	6	7,5	9,7	13,4
20	72	435	405	465	165	222	56	6	7,7	9,9	13,6
25	82	440	410	470	165	222	56	6	8,1	10,3	14
32	89	445	415	475	165	222	56	6	8,5	10,7	14,4
40	99	450	420	480	165	222	56	6	8,9	11,1	14,8
50	116	460	430	490	165	222	64	8	10,5	12,7	16,4
65	138	470	440	500	165	222	68	8	12,3	14,5	18,2
80	153	480	450	510	165	222	70	8	13,4	15,6	19,3
100	184	490	460	520	165	222	75	8,5	16,9	19,1	22,8
125	212	505	475	535	165	222	80	8,5	21,1	23,3	27
150	242	520	490	550	165	222	80	8,5	24,8	27	30,7
200	302	550	520	580	165	222	93	8,5	41,7	43,9	47,6
250	360	575	545	605	165	222	96	8,5	46,9	49,9	52,8

*Bei Antrieb D500 +47,5mm

Anwendungsgrenzen PN40 - maximal zulässige Eingangsdrücke in bar

Nennweite DN [mm]	Edelstahl/Spezialkohle - Edelstahl/SFC						STN2					
	100°C	150°C	200°C	250°C	300°C	350°C	100°C	150°C	200°C	250°C	300°C	350°C
15 - 32	40	40	40	40	40	40	40	40	40	40	40	40
40	40	40	40	40	40	40	40	40	40	40	40	37
50	40	40	40	40	40	40	40	40	40	40	40	40
65	40	40	40	40	40	40	40	40	40	40	37	32
80	40	40	40	40	40	40	36	34	33	26	22	19
100	33	33	33	33	33	33	32	31	30	24	20	17
125	23	23	23	23	23	23	21	21	19	16	13	11
150	16	16	16	16	16	16	15	15	14	11	9	8
200 (nur PN 16)	16	15	14	13	12	11	8	7	6	5	4	3
250 (nur PN 16)	10	9	9	8	7	6	-	-	-	-	-	-

Begrenzung für Stahlventile und Gleitpaarung SFC 300°C



Anwendungsgrenzen PN100 - maximal zulässige Eingangsdrücke in bar

Nennweite DN [mm]	Edelstahl/Spezialkohle - Edelstahl/SFC						STN2					
	100°C	150°C	200°C	250°C	300°C	350°C	100°C	150°C	200°C	250°C	300°C	350°C
15	100	100	100	93	84	79	100	100	100	93	84	79
20	100	100	89	81	73	68	100	100	89	81	73	68
25	88	81	70	63	57	54	88	81	70	63	57	54
32	100	93	80	73	65	62	100	93	80	73	65	60
40	88	81	70	63	57	54	72	69	65	53	43	37
50	100	100	100	100	100	94	77	73	70	56	46	40
65	80	80	80	79	71	67	62	59	56	45	37	32
80	48	48	48	48	48	44	36	34	33	26	22	19

Begrenzung für Stahlventile und Gleitpaarung SFC 300°C

Anwendungsgrenzen ANSI 150 - maximal zulässige Eingangsdrücke in bar

Nennweite DN [mm]	Edelstahl/Spezialkohle - Edelstahl/SFC								STN2							
	38°C	50°C	100°C	150°C	200°C	250°C	300°C	350°C	38°C	50°C	100°C	150°C	200°C	250°C	300°C	350°C
15 - 125	19	18,4	16,2	14,8	13,7	12,1	10,2	8,4	19	18,4	16,2	14,8	13,7	12,1	10,2	8,4
150	16	16	16	14,8	13,7	12,1	10,2	8,4	16,2	16,2	16,2	14,8	13,7	11,8	9,7	8,4
200	16	16	16	14,8	13,7	12,1	10,2	8,4	10,5	10	8,3	7,6	6,9	5,5	4,5	3,9
250	10,4	10,4	10,4	9,9	9,4	8,4	7,4	6,8	-	-	-	-	-	-	-	-

Begrenzung für Stahlventile und Gleitpaarung SFC 300°C

Anwendungsgrenzen ANSI 300 - maximal zulässige Eingangsdrücke in bar

Nennweite DN [mm]	Edelstahl/Spezialkohle - Edelstahl/SFC								STN2							
	38°C	50°C	100°C	150°C	200°C	250°C	300°C	350°C	38°C	50°C	100°C	150°C	200°C	250°C	300°C	350°C
15 - 65	49,6	48,1	42,2	38,5	35,7	33,4	31,6	30,3	49,6	48,1	42,2	38,5	35,7	33,4	31,6	30,3
80	48	48	42,2	38,5	35,7	33,4	31,6	30,3	36,6	36,6	36,6	34,8	33	26,8	22	19
100	33	33	33	33	33	33	31,6	30,3	33	33	33	31,7	30,1	24,4	20,1	17,3
125	23	23	23	23	23	23	23	23	22	22	22	21	19,9	16,1	13,2	11,5
150	16	16	16	16	16	16	16	16	16	16	16	15,4	14,6	11,8	9,7	8,4
200	16	16	16	14,8	13,7	12,1	10,2	8,4	10,5	10	8,3	7,6	6,9	5,5	4,5	3,9

Begrenzung für Stahlventile und Gleitpaarung SFC 300°C

Anwendungsgrenzen ANSI 600 - maximal zulässige Eingangsdrücke in bar

Nennweite DN [mm]	Edelstahl/Spezialkohle - Edelstahl/SFC								STN2							
	38°C	50°C	100°C	150°C	200°C	250°C	300°C	350°C	38°C	50°C	100°C	150°C	200°C	250°C	300°C	350°C
15 - 20	99,3	96,2	84,4	77	71,3	66,8	63,2	60,7	99,3	96,2	84,4	77	71,3	66,8	63,2	60,7
25	88	88	84,4	77	70,1	63,7	57,3	54,2	88	88	84,4	77	70,1	63,7	57,3	54,2
32	99,3	96,2	84,4	77	71,3	66,8	63,2	60,7	99,3	96,2	84,4	77	71,3	66,8	63,2	60,2
40	88	88	84,4	77	70,1	63,7	57,3	54,2	72,5	72,5	72,5	69	65,5	53,1	43,6	37,7
50	99,3	96,2	84,4	77	71,3	66,8	63,2	60,7	77,7	77,7	77,7	73,9	70,2	56,9	46,7	40,4
65	80	80	80	77	71,3	66,8	63,2	60,7	62,5	62,5	41,7	59,5	56,4	45,8	37,6	32,5
80	48	48	48	48	48	48	48	44,5	36,6	36,6	36,6	34,8	33	26,8	22	19

Begrenzung für Stahlventile und Gleitpaarung SFC 300°C



**Zulässige Differenzdrücke - analoger Stellungsregler 8047 (für Temperaturen bis 120°C)*
Gleitpaarung Edelstahl/Spezialkohle und SFC**

Nennweite DN [mm]	zulässiger Differenzdruck [bar]											
	Antriebswirkfläche 125cm ²				Antriebswirkfläche 250cm ²				Antriebswirkfläche 500cm ²			
	Federbestückung 3 (Standard)		Federbestückung 4		Federbestückung 3 (Standard)		Federbestückung 4		Federbestückung 6 (Standard)		Federbestückung 8	
	Zuluftdruck 4bar		Zuluftdruck 5bar		Zuluftdruck 3bar		Zuluftdruck 4bar		Zuluftdruck 3bar		Zuluftdruck 4,5bar	
	Regelung	Auf-Zu	Regelung	Auf-Zu	Regelung	Auf-Zu	Regelung	Auf-Zu	Regelung	Auf-Zu	Regelung	Auf-Zu
15	100	100	100	100	100	100	100	100	-	-	-	-
20	77	77	96	96	100	100	100	100	-	-	-	-
25	57	57	71	71	98	98	100	100	100	100	100	100
32	42	42	52	58	73	73	88	88	100	100	100	100
40	29	29	36	44	49	49	60	60	100	100	100	100
50	17	19	21	29	29	29	35	40	60	60	72	72
65	14	16	17	24	24	24	29	34	49	49	59	59
80	8	10	10	15	14	14	17	22	29	29	35	44
100	5	6	6	10	9	9	10	14	18	18	22	28
125	3	4	4	6	6	6	7	9	12	12	14	19
150	2	3	3	5	4	4	5	7	9	9	10	14
200	2	2	2	3	3	3	3	4	5	5	6	8
250	0,9	1,1	1,1	1,8	1,5	1,5	1,9	2,5	3,2	3,2	3,8	5,2

*Bei Temperaturen über 120°C Anwendungsgrenzen berücksichtigen

**Zulässige Differenzdrücke - analoger Stellungsregler 8047 (für Temperaturen bis 120°C)*
Gleitpaarung STN2**

Nennweite DN [mm]	zulässiger Differenzdruck [bar]											
	Antriebswirkfläche 125cm ²				Antriebswirkfläche 250cm ²				Antriebswirkfläche 500cm ²			
	Federbestückung 3 (Standard)		Federbestückung 4		Federbestückung 3 (Standard)		Federbestückung 4		Federbestückung 6 (Standard)		Federbestückung 8	
	Zuluftdruck 4bar		Zuluftdruck 5bar		Zuluftdruck 3bar		Zuluftdruck 4bar		Zuluftdruck 3bar		Zuluftdruck 4,5bar	
	Regelung	Auf-Zu	Regelung	Auf-Zu	Regelung	Auf-Zu	Regelung	Auf-Zu	Regelung	Auf-Zu	Regelung	Auf-Zu
15	55	55	68	70	95	95	100	100	100	100	100	100
20	37	37	46	53	64	64	78	78	100	100	100	100
25	25	26	31	40	43	43	53	55	89	89	100	100
32	17	19	22	30	30	30	36	40	62	62	75	80
40	11	13	14	20	19	19	24	27	40	40	48	58
50	6	8	8	12	11	11	13	17	23	23	27	35
65	5	6	6	10	9	9	11	14	18	18	22	28
80	3	4	4	6	5	5	6	8	11	11	13	17
100	2	2	2	3	3	3	4	5	6	6	8	10
125	-	-	2	2	2	2	3	4	4	4	5	7
150	-	-	1	2	2	2	2	3	3	3	4	5

*Bei Temperaturen über 120°C Anwendungsgrenzen berücksichtigen



**Zulässige Differenzdrücke - digitaler Stellungsregler 8049 (für Temperaturen bis 120°C)*
Gleitpaarung Edelstahl/Spezialkohle und SFC**

Nennweite DN [mm]	zulässiger Differenzdruck [bar]					
	Antriebswirkfläche 125cm ²		Antriebswirkfläche 250cm ²		Antriebswirkfläche 500cm ²	
	Federbestückung 3 (Standard)	Federbestückung 4	Federbestückung 3 (Standard)	Federbestückung 4	Federbestückung 6 (Standard)	Federbestückung 8
	Zuluftdruck 4,5bar	Zuluftdruck 5,5bar	Zuluftdruck 3bar	Zuluftdruck 4bar	Zuluftdruck 3bar	Zuluftdruck 4,5bar
15	102,1	102,1	102,1	102,1	-	-
20	102,1	102,1	102,1	102,1	-	-
25	88	88	88	88	-	-
32	88	102,1	102,1	102,1	-	-
40	67	83	88	88	-	-
50	44	54	75	91	102,1	102,1
65	37	45	63	76	80	80
80	23	29	40	48	48	48
100	15	16	25	31	33	33
125	10	11	17	21	23	23
150	7	8	13	15	15	16
200	4	5	7	9	16	16
250	2,7	3,4	4,6	5,6	9,5	10,5

*Bei Temperaturen über 120°C Anwendungsgrenzen berücksichtigen

**Zulässige Differenzdrücke - digitaler Stellungsregler 8049 (für Temperaturen bis 120°C)*
Gleitpaarung STN2**

Nennweite DN [mm]	zulässiger Differenzdruck [bar]					
	Antriebswirkfläche 125cm ²		Antriebswirkfläche 250cm ²		Antriebswirkfläche 500cm ²	
	Federbestückung 3 (Standard)	Federbestückung 4	Federbestückung 3 (Standard)	Federbestückung 4	Federbestückung 6 (Standard)	Federbestückung 8
	Zuluftdruck 4,5bar	Zuluftdruck 5,5bar	Zuluftdruck 3bar	Zuluftdruck 4bar	Zuluftdruck 3bar	Zuluftdruck 4,5bar
15	100	100	100	100	-	-
20	81	100	100	100	-	-
25	60	75	100	100	100	100-
32	45	56	77	93	100	100
40	31	38	53	64	72	72
50	18	22	31	38	64	77
65	15	18	26	31	53	62
80	9	10	15	19	32	36
100	5	6	9	11	19	23
125	3	4	6	7	13	16
150	2	3	4	5	9	11

*Bei Temperaturen über 120°C Anwendungsgrenzen berücksichtigen

Kvs-Werte

DN [mm]	Kennlinie														
		100%	63%	40%	25%	20%	16%	12%	10%	6,3%	2,5%	2%	1%	0,4%	
15	linear	4	2,6	1,7	1,4	-	0,71	0,49	0,44	0,26	0,14	0,08	0,04	0,018	
	gleichprozentig	1,7	-	1,1	-	0,35	-	-	-	0,1	-	-	-	-	
20	linear	6,4	-	-	-	-	1	-	-	-	-	0,13	-	-	
	gleichprozentig	3	-	1,5	-	-	-	-	-	-	-	-	-	-	
25	linear	11	6,4	4	-	-	1,6	-	0,93	0,62	0,26	-	0,14	0,04	
	gleichprozentig	5	-	2,4	-	1,1	-	-	-	0,35	-	-	-	-	
32	linear	16	10	-	-	-	-	-	-	-	-	-	-	-	
	gleichprozentig	8	4,7	-	-	-	-	-	-	-	-	-	-	-	
40	linear	26	16	11	7	-	-	-	-	-	-	-	-	-	
	gleichprozentig	11	8,5	-	2,75	-	-	-	-	-	-	-	-	-	
50	linear	45	28	20	12	10	-	-	-	-	-	-	-	-	
	gleichprozentig	19	12	-	-	-	3	-	-	-	-	-	-	-	
65	linear	52	35	-	15	-	-	-	-	-	-	-	-	-	
	gleichprozentig	30	-	-	8	-	-	-	-	-	-	-	-	-	
80	linear	92	58	40	-	-	-	-	-	-	-	-	-	-	
	gleichprozentig	48	35	-	-	-	-	-	-	-	-	-	-	-	
100	linear	154	95	62	-	-	-	-	-	-	-	-	-	-	
	gleichprozentig	77	48	-	-	-	-	-	-	-	-	-	-	-	
125	linear	237	-	95	-	-	-	-	-	-	-	-	-	-	
	gleichprozentig	116	-	-	-	-	-	-	-	-	-	-	-	-	
150	linear	338	212	-	-	-	-	-	-	-	-	-	-	-	
	gleichprozentig	147	90	-	-	-	-	-	-	-	-	-	-	-	
200	linear	560	352	-	-	-	-	-	-	-	-	-	-	-	
	gleichprozentig	284	-	-	-	-	-	-	-	-	-	-	-	-	
250	linear	910	575	-	-	-	-	-	-	-	-	-	-	-	
	gleichprozentig	435	-	-	-	-	-	-	-	-	-	-	-	-	

Abbildungen unverbindlich
 Konstruktions-, Maß- und Werkstoffänderungen vorbehalten

Armaturen / Spezialarmaturen / Gleitschieberventile / Gleitschieber-Stellventil mit Membranantrieb Serie SG09

