

Säätöventtiili integroidulla asennonsäätimellä Sarja SG09



Rakenne	pneumaattinen säätöventtiili kalvotoimilaitteella integroidulla asennonsäätimellä, Väli-laippaversio, NC
Liitäntä	Laipat DN15...DN250 EN1092-1:n mukaisesti, muoto B
Nimellispaine	PN10-40 varten varten DN15...DN150 PN16 varten varten DN200...DN250 PN100 varten varten DN15...DN80 ANSI150 varten varten DN15...DN250 ANSI300 varten varten DN15...DN150 ANSI600 varten varten DN15...DN80
Materiaalit	Runko Sinkitty teräs tai vastaavasti Ruostumaton teräs 1.4408, Väliputki ja männänvarsi Ruostumaton teräs 1.4571, Hiilellä täytetty PTFE-pakkaus, Vastakappale tiivistyslevylle Ruostumaton teräs 1.4581, Kalvokupit Alumiini pinnoitettu, Toimintajousi ruostumaton teräs 1.4310, Runko Asennoitussäädin Anodisoitu alumiini ja Muoviaiine
liukukosketuspari	Ruostumaton teräs/erikoishiili: Tiivistyslevy kiinteä Ruostumaton teräs 1.4571 pinnoitettu jaTiivistyslevy liikkuva Erikoishiilihiili Ruostumaton teräs/SFC: Tiivistyslevy kiinteä Ruostumaton teräs 1.4571 pinnoitettu jaTiivistyslevy liikkuva SFC STN2: Tiivistyslevy kiinteä jaTiivistyslevy liikkuva STN2
Vuotonopeus (% KvS:stä)	Ruostumaton teräs/erikoishiili < 0,0001 Ruostumaton teräs/SFC < 0,0005 STN2 < 0,001
Kiinnitystapa	Asennus jäykkään putkistojärjestelmään
Asennusasento	Asennonsäädin säädetään tehtaalla vaakasuoraan asennusasentoon. Jos käytetään toisessa asennusasennossa, nolppiste ja loppuarvo on säädettävä uudelleen.
Käyttöalue	kaasumaiset ja nestemäiset aineet, jotka eivät syövytä käytettyjä materiaaleja
Aineen lämpötila	Runko Sinkitty teräs: -10...+350°C Runko Ruostumaton teräs 1.4408: -60...+350°C (SFC -60...+300°C)
Ympäristön lämpötila	katso asennonsäädin
Käyttöpaine	katso taulukot
Syöttöpaine	maks. 6bar



Tyypikoodi

		SG	09	-	100	-	W	WC	1253	-	1
Tyyppi		9									
Liitäntä	DN15				15						
	DN20				20						
	DN25				25						
	DN32				32						
	DN40				40						
	DN50				50						
	DN65				65						
	DN80				80						
	DN100				100						
	DN125				125						
	DN150				150						
	DN200				200						
	DN250				250						
Runkomateriaali	Sinkitty teräs							U			
	Ruostumaton teräs 1.4581							W			
liukukosketuspari	Ruostumaton teräs/erikoishiili								WC		
	Ruostumaton teräs/SFC								WF		
	STN2								WN		
Toimilaite	Toimilaite 125, Jousivarustus 3								1253		
	Toimilaite 125, Jousivarustus 4								1254		
	Toimilaite 250, Jousivarustus 3								2503		
	Toimilaite 250, Jousivarustus 4								2504		
	Toimilaite 500, Jousivarustus 6								5006		
	Toimilaite 500, Jousivarustus 8								5008		
Erikoisversio	kuvattu artikkelitekstissä									01,02,03...	
	Kvs-arvot pienennetty arvoon										
	Käyrästö lineaarinen/tasaprosenttinen										
	digitaalinen asennonsäädin tyyppi 8049, 4-johdin										
	digitaalinen asennonsäädin tyyppi 8049, 2-johdin										
	digitaalinen asennonsäädin tyyppi 8049, ASI-versio										
	digitaalinen asennoitussäädin tyyppi 8049, 2-johtiminen Ex-versio										
	P/P-Asennoitussäädin Tyyppi 8047										
	I/P-Asennoitussäädin Tyyppi 8047										
	I/P-Asennoitussäädin Tyyppi 8047 EEx ib IIC T6 pistokkeella M12x1										
	2 Induktiivinen rajakytkin M12x1 10...30 VDC PNP										
	2Induktiivinen rajakytkin M12x110...55 VDC PNP/NPN										
	lisämetallipalje Ruostumaton teräs 1.4571 (maks. paine 33bar)										



Asennoitussäädin



analoginen asennonsäädin
8047

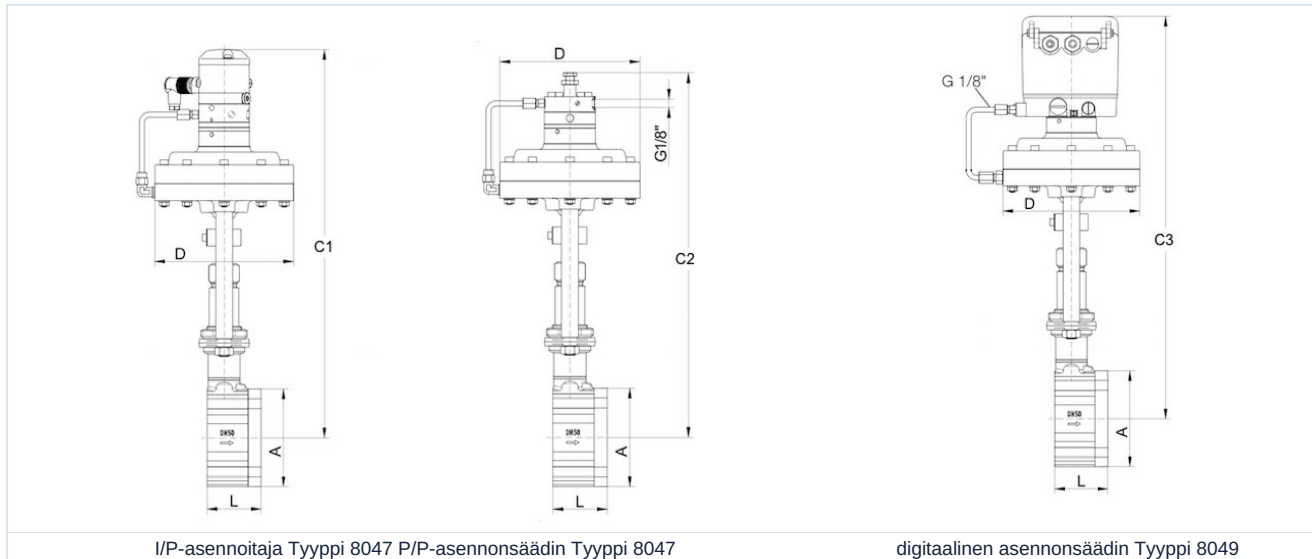


digitaalinen asennonsäädin
8049

analoginen asennonsäädin	
Ohjaussignaali	pneumaattinen: 0,2...1bar sähköpneumaattinen: 0/4...20mA
Ohjauspaine	3...6bar
Ohjausväliaine	öljytön, kuiva paineilma tai neutraalit kaasut, 5µm suodatettu
Ympäristön lämpötila	-20...+60°C
Säätösuhde	30:1
Hystereesi	< ±1%
Oma ilman kulutus	400...600 NI/h (syöttöpaineesta riippuen)
Paineilman liitäntä	G1/8"
Suojausluokka	IP54 standardin EN 60529 mukaan
digitaalinen asennonsäädin	
Syöttöjännite	4-johtiminen liitäntä 24VDC 2-johtiminen liitäntä ei
Kuormitusjännite	4-johtiminen liitäntä 3,5V kuntaessa 20mA 2-johtiminen liitäntä 6,2V kuntaessa 20mA
Ohjaussignaali	4-johtiminen liitäntä: 0/4...20mA 2-johtiminen liitäntä: 4...20mA
Ohjauspaine	4-johtiminen liitäntä: 4...6bar 2-johtiminen liitäntä: 4,5...6bar
Ohjausväliaine	4-johtiminen liitäntä öljytön, kuiva paineilma tai neutraalit kaasut, 40µm suodatettu 2-johtiminen liitäntä öljytön, kuiva paineilma tai neutraalit kaasut, 5µm suodatettu
Ympäristön lämpötila	4-johtiminen liitäntä: -20...+75°C 2-johtiminen liitäntä: -10...+75°C
Säätösuhde	Käyrästä lineaarinen 40:1 Käyrästä tasaprocenttinen 80:1
Oma ilman kulutus	ei mitään
Paineilman liitäntä	G1/8"
Suojausluokka	IP65 standardin EN 60529 mukaan
Lisävarusteet	Rajakytkin, optinen asennonosoitin, analoginen takaisinkytkentämoduuli digitaaliselle säätimelle



Mitat



I/P-aseennoitaja Tyypin 8047 P/P-aseennossäädin Tyypin 8047

digitaalinen aseennossäädin Tyypin 8049

DN [mm]	ØA	C1*	C2*	C3*	Toimilaite D		L	Isku [mm]	Paino [noin kg]		
					125	250/500			125	250	500
15	64	430	400	460	165	222	56	6	7,5	9,7	13,4
20	72	435	405	465	165	222	56	6	7,7	9,9	13,6
25	82	440	410	470	165	222	56	6	8,1	10,3	14
32	89	445	415	475	165	222	56	6	8,5	10,7	14,4
40	99	450	420	480	165	222	56	6	8,9	11,1	14,8
50	116	460	430	490	165	222	64	8	10,5	12,7	16,4
65	138	470	440	500	165	222	68	8	12,3	14,5	18,2
80	153	480	450	510	165	222	70	8	13,4	15,6	19,3
100	184	490	460	520	165	222	75	8,5	16,9	19,1	22,8
125	212	505	475	535	165	222	80	8,5	21,1	23,3	27
150	242	520	490	550	165	222	80	8,5	24,8	27	30,7
200	302	550	520	580	165	222	93	8,5	41,7	43,9	47,6
250	360	575	545	605	165	222	96	8,5	46,9	49,9	52,8

*Käytön yhteydessä DN50 +47,5mm

Käyttörajoitukset PN40 - suurimmat sallitut tulopaineet bar-yksikössä

Nimellishalkaisija DN [mm]	Ruostumaton teräs/erikoishiili - Ruostumaton teräs/SFC						STN2					
	100°C	150°C	200°C	250°C	300°C	350°C	100°C	150°C	200°C	250°C	300°C	350°C
15 - 32	40	40	40	40	40	40	40	40	40	40	40	40
40	40	40	40	40	40	40	40	40	40	40	40	37
50	40	40	40	40	40	40	40	40	40	40	40	40
65	40	40	40	40	40	40	40	40	40	40	37	32
80	40	40	40	40	40	40	36	34	33	26	22	19
100	33	33	33	33	33	33	32	31	30	24	20	17
125	23	23	23	23	23	23	21	21	19	16	13	11
150	16	16	16	16	16	16	15	15	14	11	9	8
200 (vain PN 16)	16	15	14	13	12	11	8	7	6	5	4	3
250 (vain PN 16)	10	9	9	8	7	6	-	-	-	-	-	-

Rajoitus teräsventiileille ja liukukosketuspari SFC 300°C

Versio 1.0

215914 / Luotu 2026/23 FI

VALMISTETTU EUROOPASSA

+43 512 52076

austria@stasto.eu

© STASTO Automation KG

www.stasto.com

Avaa sarja verkossa

Sivu 4 / 8



Käyttörajoitukset PN100 - suurimmat sallitut tulopaineet bar-yksikössä

Nimellishalkaisija DN [mm]	Ruostumaton teräs/erikoishiili - Ruostumaton teräs/SFC						STN2					
	100°C	150°C	200°C	250°C	300°C	350°C	100°C	150°C	200°C	250°C	300°C	350°C
15	100	100	100	93	84	79	100	100	100	93	84	79
20	100	100	89	81	73	68	100	100	89	81	73	68
25	88	81	70	63	57	54	88	81	70	63	57	54
32	100	93	80	73	65	62	100	93	80	73	65	60
40	88	81	70	63	57	54	72	69	65	53	43	37
50	100	100	100	100	100	94	77	73	70	56	46	40
65	80	80	80	79	71	67	62	59	56	45	37	32
80	48	48	48	48	48	44	36	34	33	26	22	19

Rajoitus teräsventtiileille ja liukukosketuspari SFC 300°C

Käyttörajoitukset ANSI 150 - suurimmat sallitut tulopaineet bar-yksikössä

Nimellishalkaisija DN [mm]	Ruostumaton teräs/erikoishiili - Ruostumaton teräs/SFC								STN2							
	38°C	50°C	100°C	150°C	200°C	250°C	300°C	350°C	38°C	50°C	100°C	150°C	200°C	250°C	300°C	350°C
15 - 125	19	18,4	16,2	14,8	13,7	12,1	10,2	8,4	19	18,4	16,2	14,8	13,7	12,1	10,2	8,4
150	16	16	16	14,8	13,7	12,1	10,2	8,4	16,2	16,2	16,2	14,8	13,7	11,8	9,7	8,4
200	16	16	16	14,8	13,7	12,1	10,2	8,4	10,5	10	8,3	7,6	6,9	5,5	4,5	3,9
250	10,4	10,4	10,4	9,9	9,4	8,4	7,4	6,8	-	-	-	-	-	-	-	-

Rajoitus teräsventtiileille ja liukukosketuspari SFC 300°C

Käyttörajoitukset ANSI 300 - suurimmat sallitut tulopaineet bar-yksikössä

Nimellishalkaisija DN [mm]	Ruostumaton teräs/erikoishiili - Ruostumaton teräs/SFC								STN2							
	38°C	50°C	100°C	150°C	200°C	250°C	300°C	350°C	38°C	50°C	100°C	150°C	200°C	250°C	300°C	350°C
15 - 65	49,6	48,1	42,2	38,5	35,7	33,4	31,6	30,3	49,6	48,1	42,2	38,5	35,7	33,4	31,6	30,3
80	48	48	42,2	38,5	35,7	33,4	31,6	30,3	36,6	36,6	36,6	34,8	33	26,8	22	19
100	33	33	33	33	33	33	31,6	30,3	33	33	33	31,7	30,1	24,4	20,1	17,3
125	23	23	23	23	23	23	23	23	22	22	22	21	19,9	16,1	13,2	11,5
150	16	16	16	16	16	16	16	16	16	16	16	15,4	14,6	11,8	9,7	8,4
200	16	16	16	14,8	13,7	12,1	10,2	8,4	10,5	10	8,3	7,6	6,9	5,5	4,5	3,9

Rajoitus teräsventtiileille ja liukukosketuspari SFC 300°C

Käyttörajoitukset ANSI 600 - suurimmat sallitut tulopaineet bar-yksikössä

Nimellishalkaisija DN [mm]	Ruostumaton teräs/erikoishiili - Ruostumaton teräs/SFC								STN2							
	38°C	50°C	100°C	150°C	200°C	250°C	300°C	350°C	38°C	50°C	100°C	150°C	200°C	250°C	300°C	350°C
15 - 20	99,3	96,2	84,4	77	71,3	66,8	63,2	60,7	99,3	96,2	84,4	77	71,3	66,8	63,2	60,7
25	88	88	84,4	77	70,1	63,7	57,3	54,2	88	88	84,4	77	70,1	63,7	57,3	54,2
32	99,3	96,2	84,4	77	71,3	66,8	63,2	60,7	99,3	96,2	84,4	77	71,3	66,8	63,2	60,2
40	88	88	84,4	77	70,1	63,7	57,3	54,2	72,5	72,5	72,5	69	65,5	53,1	43,6	37,7
50	99,3	96,2	84,4	77	71,3	66,8	63,2	60,7	77,7	77,7	77,7	73,9	70,2	56,9	46,7	40,4
65	80	80	80	77	71,3	66,8	63,2	60,7	62,5	62,5	41,7	59,5	56,4	45,8	37,6	32,5
80	48	48	48	48	48	48	48	44,5	36,6	36,6	36,6	34,8	33	26,8	22	19

Rajoitus teräsventtiileille ja liukukosketuspari SFC 300°C



**Sallitut paine-erot - analoginen asennonsäädin 8047 (lämpötiloihin asti 120°C)*
liukukosketuspari Ruostumaton teräs/erikoishiili ja SFC**

Nimellishalkaisija DN [mm]	sallittu paine-ero [bar]											
	Toimintapinta-ala 125cm ²				Toimintapinta-ala 250cm ²				Toimintapinta-ala 500cm ²			
	Jousivarustus 3 (Vakio)		Jousivarustus 4		Jousivarustus 3 (Vakio)		Jousivarustus 4		Jousivarustus 6 (Vakio)		Jousivarustus 8	
	Syöttöpaine 4bar		Syöttöpaine 5bar		Syöttöpaine 3bar		Syöttöpaine 4bar		Syöttöpaine 3bar		Syöttöpaine 4,5bar	
	Säätö	Auki-Kiinni	Säätö	Auki-Kiinni	Säätö	Auki-Kiinni	Säätö	Auki-Kiinni	Säätö	Auki-Kiinni	Säätö	Auki-Kiinni
15	100	100	100	100	100	100	100	100	-	-	-	-
20	77	77	96	96	100	100	100	100	-	-	-	-
25	57	57	71	71	98	98	100	100	100	100	100	100
32	42	42	52	58	73	73	88	88	100	100	100	100
40	29	29	36	44	49	49	60	60	100	100	100	100
50	17	19	21	29	29	29	35	40	60	60	72	72
65	14	16	17	24	24	24	29	34	49	49	59	59
80	8	10	10	15	14	14	17	22	29	29	35	44
100	5	6	6	10	9	9	10	14	18	18	22	28
125	3	4	4	6	6	6	7	9	12	12	14	19
150	2	3	3	5	4	4	5	7	9	9	10	14
200	2	2	2	3	3	3	3	4	5	5	6	8
250	0,9	1,1	1,1	1,8	1,5	1,5	1,9	2,5	3,2	3,2	3,8	5,2

*Yli 120°C lämpötiloissa huomioi käyttörajat

**Sallitut paine-erot - analoginen asennonsäädin 8047 (lämpötiloihin asti 120°C)*
liukukosketuspari STN2**

Nimellishalkaisija DN [mm]	sallittu paine-ero [bar]											
	Toimintapinta-ala 125cm ²				Toimintapinta-ala 250cm ²				Toimintapinta-ala 500cm ²			
	Jousivarustus 3 (Vakio)		Jousivarustus 4		Jousivarustus 3 (Vakio)		Jousivarustus 4		Jousivarustus 6 (Vakio)		Jousivarustus 8	
	Syöttöpaine 4bar		Syöttöpaine 5bar		Syöttöpaine 3bar		Syöttöpaine 4bar		Syöttöpaine 3bar		Syöttöpaine 4,5bar	
	Säätö	Auki-Kiinni	Säätö	Auki-Kiinni	Säätö	Auki-Kiinni	Säätö	Auki-Kiinni	Säätö	Auki-Kiinni	Säätö	Auki-Kiinni
15	55	55	68	70	95	95	100	100	100	100	100	100
20	37	37	46	53	64	64	78	78	100	100	100	100
25	25	26	31	40	43	43	53	55	89	89	100	100
32	17	19	22	30	30	30	36	40	62	62	75	80
40	11	13	14	20	19	19	24	27	40	40	48	58
50	6	8	8	12	11	11	13	17	23	23	27	35
65	5	6	6	10	9	9	11	14	18	18	22	28
80	3	4	4	6	5	5	6	8	11	11	13	17
100	2	2	2	3	3	3	4	5	6	6	8	10
125	-	-	2	2	2	2	3	4	4	4	5	7
150	-	-	1	2	2	2	2	3	3	3	4	5

*Yli 120°C lämpötiloissa huomioi käyttörajat



**Sallitut paine-erot - digitaalinen asennonsäädin 8049 (lämpötiloihin asti 120°C)*
liukukosketuspari Ruostumaton teräs/erikoishiili ja SFC**

Nimellishalkaisija DN [mm]	sallittu paine-ero [bar]					
	Toimintapinta-ala 125cm ²		Toimintapinta-ala 250cm ²		Toimintapinta-ala 500cm ²	
	Jousivarustus 3 (Vakio)	Jousivarustus 4	Jousivarustus 3 (Vakio)	Jousivarustus 4	Jousivarustus 6 (Vakio)	Jousivarustus 8
	Syöttöpaine 4,5bar	Syöttöpaine 5,5bar	Syöttöpaine 3bar	Syöttöpaine 4bar	Syöttöpaine 3bar	Syöttöpaine 4,5bar
15	102,1	102,1	102,1	102,1	-	-
20	102,1	102,1	102,1	102,1	-	-
25	88	88	88	88	-	-
32	88	102,1	102,1	102,1	-	-
40	67	83	88	88	-	-
50	44	54	75	91	102,1	102,1
65	37	45	63	76	80	80
80	23	29	40	48	48	48
100	15	16	25	31	33	33
125	10	11	17	21	23	23
150	7	8	13	15	15	16
200	4	5	7	9	16	16
250	2,7	3,4	4,6	5,6	9,5	10,5

*Yli 120°C lämpötiloissa huomioi käyttörajat

**Sallitut paine-erot - digitaalinen asennonsäädin 8049 (lämpötiloihin asti 120°C)*
liukukosketuspari STN2**

Nimellishalkaisija DN [mm]	sallittu paine-ero [bar]					
	Toimintapinta-ala 125cm ²		Toimintapinta-ala 250cm ²		Toimintapinta-ala 500cm ²	
	Jousivarustus 3 (Vakio)	Jousivarustus 4	Jousivarustus 3 (Vakio)	Jousivarustus 4	Jousivarustus 6 (Vakio)	Jousivarustus 8
	Syöttöpaine 4,5bar	Syöttöpaine 5,5bar	Syöttöpaine 3bar	Syöttöpaine 4bar	Syöttöpaine 3bar	Syöttöpaine 4,5bar
15	100	100	100	100	-	-
20	81	100	100	100	-	-
25	60	75	100	100	100	100-
32	45	56	77	93	100	100
40	31	38	53	64	72	72
50	18	22	31	38	64	77
65	15	18	26	31	53	62
80	9	10	15	19	32	36
100	5	6	9	11	19	23
125	3	4	6	7	13	16
150	2	3	4	5	9	11

*Yli 120°C lämpötiloissa huomioi käyttörajat



Kvs-arvot

DN [mm]	Käyrästö														
		100%	63%	40%	25%	20%	16%	12%	10%	6,3%	2,5%	2%	1%	0,4%	
15	lineaarinen	4	2,6	1,7	1,4	-	0,71	0,49	0,44	0,26	0,14	0,08	0,04	0,018	
	tasaprosenttinen	1,7	-	1,1	-	0,35	-	-	-	0,1	-	-	-	-	
20	lineaarinen	6,4	-	-	-	-	1	-	-	-	-	0,13	-	-	
	tasaprosenttinen	3	-	1,5	-	-	-	-	-	-	-	-	-	-	
25	lineaarinen	11	6,4	4	-	-	1,6	-	0,93	0,62	0,26	-	0,14	0,04	
	tasaprosenttinen	5	-	2,4	-	1,1	-	-	-	0,35	-	-	-	-	
32	lineaarinen	16	10	-	-	-	-	-	-	-	-	-	-	-	
	tasaprosenttinen	8	4,7	-	-	-	-	-	-	-	-	-	-	-	
40	lineaarinen	26	16	11	7	-	-	-	-	-	-	-	-	-	
	tasaprosenttinen	11	8,5	-	2,75	-	-	-	-	-	-	-	-	-	
50	lineaarinen	45	28	20	12	10	-	-	-	-	-	-	-	-	
	tasaprosenttinen	19	12	-	-	-	3	-	-	-	-	-	-	-	
65	lineaarinen	52	35	-	15	-	-	-	-	-	-	-	-	-	
	tasaprosenttinen	30	-	-	8	-	-	-	-	-	-	-	-	-	
80	lineaarinen	92	58	40	-	-	-	-	-	-	-	-	-	-	
	tasaprosenttinen	48	35	-	-	-	-	-	-	-	-	-	-	-	
100	lineaarinen	154	95	62	-	-	-	-	-	-	-	-	-	-	
	tasaprosenttinen	77	48	-	-	-	-	-	-	-	-	-	-	-	
125	lineaarinen	237	-	95	-	-	-	-	-	-	-	-	-	-	
	tasaprosenttinen	116	-	-	-	-	-	-	-	-	-	-	-	-	
150	lineaarinen	338	212	-	-	-	-	-	-	-	-	-	-	-	
	tasaprosenttinen	147	90	-	-	-	-	-	-	-	-	-	-	-	
200	lineaarinen	560	352	-	-	-	-	-	-	-	-	-	-	-	
	tasaprosenttinen	284	-	-	-	-	-	-	-	-	-	-	-	-	
250	lineaarinen	910	575	-	-	-	-	-	-	-	-	-	-	-	
	tasaprosenttinen	435	-	-	-	-	-	-	-	-	-	-	-	-	

Kuvat eivät ole sitovia

Oikeus rakenne-, mitta- ja materiaalimuutoksiin pidätetään

[Venttiilit](#) / [Erikoiiventtiilit](#) / [Liukukara-venttiilit](#) / [Säätöluistiventtiili kalvoimilaitteella Sarja SG07](#)

Versio 1.0

215914 / Luotu 2026/23 FI

VALMISTETTU EUROOPASSA

+43 512 52076

austria@stasto.eu

© STASTO Automation KG

www.stasto.com

Avaa sarja verkossa

Sivu 8 / 8

