

Vanne de régulation avec régulateur de position intégré Série SG09



Type de construction	vanne de régulation pneumatique avec actionneur à membrane avec régulateur de position intégré, Version à bride intermédiaire, NC
Raccordement	Brides DN15...DN250 selon EN1092-1 forme B
Pression nominale	PN10-40 pour DN15...DN150 PN16 pour DN200...DN250 PN100 pour DN15...DN80 ANSI150 pour DN15...DN250 ANSI300 pour DN15...DN150 ANSI600 pour DN15...DN80
Matériaux	Boîtier Acier zingué ou plutôt Acier inoxydable 1.4408, Tube intermédiaire et tige de piston Acier inoxydable 1.4571, Garniture PTFE chargée de carbone, Entraîneur pour disque d'étanchéité Acier inoxydable 1.4581, Coquilles de membrane Aluminium revêtu, Ressort d'actionnement en acier inoxydable 1.4310, Boîtier Positionneur Aluminium anodisé et Plastique
Couple de glissement	Acier inoxydable/charbon spécial: Rondelle d'étanchéité fixe Acier inoxydable 1.4571 revêtu et Rondelle d'étanchéité mobile Charbon spécial Acier inoxydable/SFC: Rondelle d'étanchéité fixe Acier inoxydable 1.4571 revêtu et Rondelle d'étanchéité mobile SFC STN2: Rondelle d'étanchéité fixe et Rondelle d'étanchéité mobile STN2
Taux de fuite (% du Kvs)	Acier inoxydable/charbon spécial < 0,0001 Acier inoxydable/SFC < 0,0005 STN2 < 0,001
Type de fixation	Montage dans un système de tuyauterie rigide
Position de montage	Le positionneur est réglé en usine pour un montage horizontal.. En cas d'utilisation dans une autre position de montage, le point zéro et la valeur finale doivent être réajustés..
Domaine d'application	milieux gazeux et liquides qui n'attaquent pas les matériaux utilisés
Température du fluide	Boîtier Acier zingué: -10...+350°C Boîtier Acier inoxydable 1.4408: -60...+350°C (SFC -60...+300°C)
Température ambiante	voir positionneur
Pression de service	voir tableaux
Pression d'alimentation	max. 6bar



Code de commande

		SG	09	-	100	-	W	WC	1253	-	1
Type		9									
Raccordement	DN15				15						
	DN20				20						
	DN25				25						
	DN32				32						
	DN40				40						
	DN50				50						
	DN65				65						
	DN80				80						
	DN100				100						
	DN125				125						
	DN150				150						
	DN200				200						
	DN250				250						
Matériau du boîtier	Acier zingué							U			
	Acier inoxydable 1.4581							W			
Couple de glissement	Acier inoxydable/charbon spécial								WC		
	Acier inoxydable/SFC								WF		
	STN2								WN		
Actionneur	Actionneur 125, Équipement en ressorts 3									1253	
	Actionneur 125, Équipement en ressorts 4									1254	
	Actionneur 250, Équipement en ressorts 3									2503	
	Actionneur 250, Équipement en ressorts 4									2504	
	Actionneur 500, Équipement en ressorts 6									5006	
	Actionneur 500, Équipement en ressorts 8									5008	
Version spéciale	décrit dans le texte de l'article										01,02,03....
	Valeurs Kvs réduit à										
	Courbe caractéristique linéaire/à pourcentage égal										
	positionneur numérique type 8049, 4 fils										
	positionneur numérique type 8049, 2 fils										
	positionneur numérique type 8049, version ASI										
	positionneur numérique type 8049, version Ex 2 fils										
	P/P-Positionneur Type 8047										
	I/P-Positionneur Type 8047										
	I/P-Positionneur Type 8047 EEx ib IIC T6 avec connecteur M12x1										
	2 Détecteur de seuil inductif M12x1 10...30 VDC PNP										
	2Détecteur de seuil inductif M12x110...55 VDC PNP/NPN										
	soufflet métallique supplémentaire Acier inoxydable 1.4571 (pression max. 33bar)										



Positionneur



positionneur analogique
8047

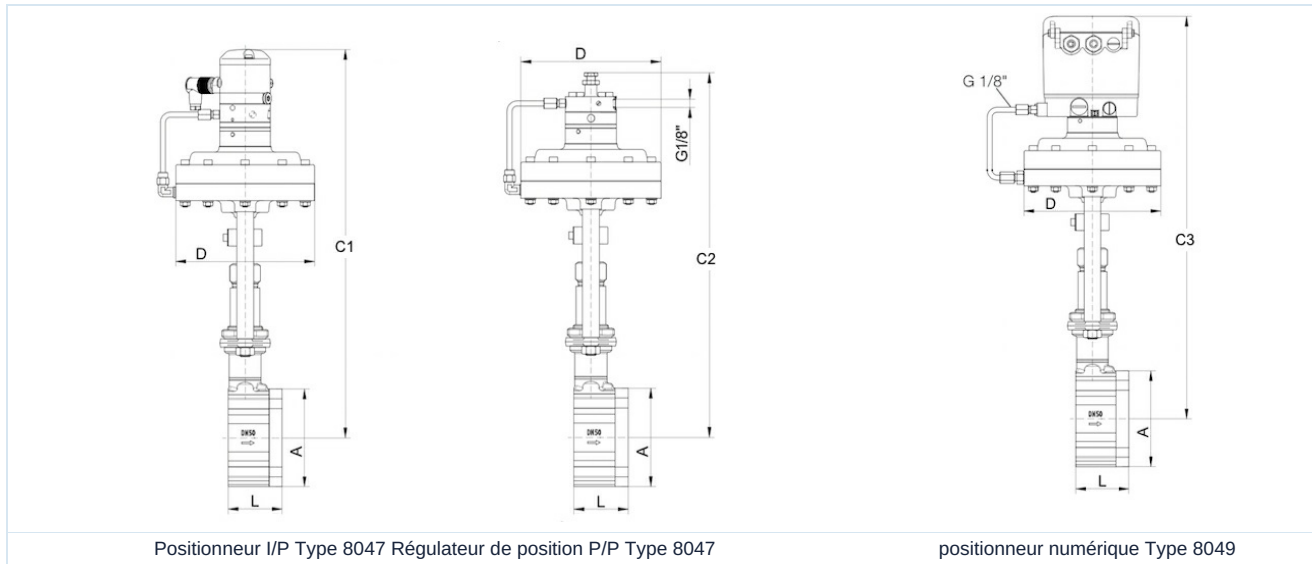


positionneur numérique
8049

positionneur analogique	
Signal de commande	pneumatique: 0,2...1bar électropneumatique: 0/4...20mA
Pression de pilotage	3...6bar
Fluide de pilotage	air comprimé sec non lubrifié ou gaz neutres,5µm filtré
Température ambiante	-20...+60°C
Rapport de réglage	30:1
Hystérésis	< ±1%
Consommation d'air propre	400...600 NI/h (selon la pression d'alimentation en air comprimé)
Raccord de pression	G1/8"
Indice de protection	IP54 selon EN 60529
positionneur numérique	
Tension d'alimentation	Raccordement à 4 fils 24VDC Raccordement à 2 fils aucun
Tension de charge	Raccordement à 4 fils 3,5V à partir de 20mA Raccordement à 2 fils 6,2V à partir de 20mA
Signal de commande	Raccordement à 4 fils: 0/4...20mA Raccordement à 2 fils: 4...20mA
Pression de pilotage	Raccordement à 4 fils: 4...6bar Raccordement à 2 fils: 4,5...6bar
Fluide de pilotage	Raccordement à 4 fils air comprimé sec non lubrifié ou gaz neutres,40µm filtré Raccordement à 2 fils air comprimé sec non lubrifié ou gaz neutres, 5µm filtré
Température ambiante	Raccordement à 4 fils: -20...+75°C Raccordement à 2 fils: -10...+75°C
Rapport de réglage	Courbe caractéristique linéaire 40:1 Courbe caractéristique à pourcentage égal 80:1
Consommation d'air propre	aucun
Raccord de pression	G1/8"
Indice de protection	IP65 selon EN 60529
Accessoires	Interrupteur de fin de course, indicateur optique de position, module de retour analogique pour régulateur numérique



Dimensions



DN [mm]	ØA	C1*	C2*	C3*	Actionneur D		L	Course [mm]	Poids [env. kg]		
					125	250/500			125	250	500
15	64	430	400	460	165	222	56	6	7,5	9,7	13,4
20	72	435	405	465	165	222	56	6	7,7	9,9	13,6
25	82	440	410	470	165	222	56	6	8,1	10,3	14
32	89	445	415	475	165	222	56	6	8,5	10,7	14,4
40	99	450	420	480	165	222	56	6	8,9	11,1	14,8
50	116	460	430	490	165	222	64	8	10,5	12,7	16,4
65	138	470	440	500	165	222	68	8	12,3	14,5	18,2
80	153	480	450	510	165	222	70	8	13,4	15,6	19,3
100	184	490	460	520	165	222	75	8,5	16,9	19,1	22,8
125	212	505	475	535	165	222	80	8,5	21,1	23,3	27
150	242	520	490	550	165	222	80	8,5	24,8	27	30,7
200	302	550	520	580	165	222	93	8,5	41,7	43,9	47,6
250	360	575	545	605	165	222	96	8,5	46,9	49,9	52,8

*Côté actionneur D500 +47,5mm

Limites d'application PN40 - pressions d'entrée maximales admissibles en bar

Diamètre nominal DN [mm]	Acier inoxydable/charbon spécial - Acier inoxydable/SFC						STN2					
	100°C	150°C	200°C	250°C	300°C	350°C	100°C	150°C	200°C	250°C	300°C	350°C
15 - 32	40	40	40	40	40	40	40	40	40	40	40	40
40	40	40	40	40	40	40	40	40	40	40	40	37
50	40	40	40	40	40	40	40	40	40	40	40	40
65	40	40	40	40	40	40	40	40	40	40	37	32
80	40	40	40	40	40	40	36	34	33	26	22	19
100	33	33	33	33	33	33	32	31	30	24	20	17
125	23	23	23	23	23	23	21	21	19	16	13	11
150	16	16	16	16	16	16	15	15	14	11	9	8
200 (seulement PN 16)	16	15	14	13	12	11	8	7	6	5	4	3
250 (seulement PN 16)	10	9	9	8	7	6	-	-	-	-	-	-

Limitation pour vannes en acier et Couple de glissement SFC 300°C



Limites d'application PN100 - pressions d'entrée maximales admissibles en bar

Diamètre nominal DN [mm]	Acier inoxydable/charbon spécial - Acier inoxydable/SFC						STN2					
	100°C	150°C	200°C	250°C	300°C	350°C	100°C	150°C	200°C	250°C	300°C	350°C
15	100	100	100	93	84	79	100	100	100	93	84	79
20	100	100	89	81	73	68	100	100	89	81	73	68
25	88	81	70	63	57	54	88	81	70	63	57	54
32	100	93	80	73	65	62	100	93	80	73	65	60
40	88	81	70	63	57	54	72	69	65	53	43	37
50	100	100	100	100	100	94	77	73	70	56	46	40
65	80	80	80	79	71	67	62	59	56	45	37	32
80	48	48	48	48	48	44	36	34	33	26	22	19

Limitation pour vannes en acier et Couple de glissement SFC 300°C

Limites d'application ANSI 150 - pressions d'entrée maximales admissibles en bar

Diamètre nominal DN [mm]	Acier inoxydable/charbon spécial - Acier inoxydable/SFC								STN2							
	38°C	50°C	100°C	150°C	200°C	250°C	300°C	350°C	38°C	50°C	100°C	150°C	200°C	250°C	300°C	350°C
15 - 125	19	18,4	16,2	14,8	13,7	12,1	10,2	8,4	19	18,4	16,2	14,8	13,7	12,1	10,2	8,4
150	16	16	16	14,8	13,7	12,1	10,2	8,4	16,2	16,2	16,2	14,8	13,7	11,8	9,7	8,4
200	16	16	16	14,8	13,7	12,1	10,2	8,4	10,5	10	8,3	7,6	6,9	5,5	4,5	3,9
250	10,4	10,4	10,4	9,9	9,4	8,4	7,4	6,8	-	-	-	-	-	-	-	-

Limitation pour vannes en acier et Couple de glissement SFC 300°C

Limites d'application ANSI 300 - pressions d'entrée maximales admissibles en bar

Diamètre nominal DN [mm]	Acier inoxydable/charbon spécial - Acier inoxydable/SFC								STN2							
	38°C	50°C	100°C	150°C	200°C	250°C	300°C	350°C	38°C	50°C	100°C	150°C	200°C	250°C	300°C	350°C
15 - 65	49,6	48,1	42,2	38,5	35,7	33,4	31,6	30,3	49,6	48,1	42,2	38,5	35,7	33,4	31,6	30,3
80	48	48	42,2	38,5	35,7	33,4	31,6	30,3	36,6	36,6	36,6	34,8	33	26,8	22	19
100	33	33	33	33	33	33	31,6	30,3	33	33	33	31,7	30,1	24,4	20,1	17,3
125	23	23	23	23	23	23	23	23	22	22	22	21	19,9	16,1	13,2	11,5
150	16	16	16	16	16	16	16	16	16	16	16	15,4	14,6	11,8	9,7	8,4
200	16	16	16	14,8	13,7	12,1	10,2	8,4	10,5	10	8,3	7,6	6,9	5,5	4,5	3,9

Limitation pour vannes en acier et Couple de glissement SFC 300°C

Limites d'application ANSI 600 - pressions d'entrée maximales admissibles en bar

Diamètre nominal DN [mm]	Acier inoxydable/charbon spécial - Acier inoxydable/SFC								STN2							
	38°C	50°C	100°C	150°C	200°C	250°C	300°C	350°C	38°C	50°C	100°C	150°C	200°C	250°C	300°C	350°C
15 - 20	99,3	96,2	84,4	77	71,3	66,8	63,2	60,7	99,3	96,2	84,4	77	71,3	66,8	63,2	60,7
25	88	88	84,4	77	70,1	63,7	57,3	54,2	88	88	84,4	77	70,1	63,7	57,3	54,2
32	99,3	96,2	84,4	77	71,3	66,8	63,2	60,7	99,3	96,2	84,4	77	71,3	66,8	63,2	60,2
40	88	88	84,4	77	70,1	63,7	57,3	54,2	72,5	72,5	72,5	69	65,5	53,1	43,6	37,7
50	99,3	96,2	84,4	77	71,3	66,8	63,2	60,7	77,7	77,7	77,7	73,9	70,2	56,9	46,7	40,4
65	80	80	80	77	71,3	66,8	63,2	60,7	62,5	62,5	41,7	59,5	56,4	45,8	37,6	32,5
80	48	48	48	48	48	48	48	44,5	36,6	36,6	36,6	34,8	33	26,8	22	19

Limitation pour vannes en acier et Couple de glissement SFC 300°C



Différences de pression admissibles - positionneur analogique 8047 (pour des températures jusqu'à 120°C)*
Couple de glissement Acier inoxydable/charbon spécial et SFC

Diamètre nominal DN [mm]	différence de pression admissible [bar]											
	Surface effective d'actionnement 125cm²				Surface effective d'actionnement 250cm²				Surface effective d'actionnement 500cm²			
	Équipement en ressorts 3 (Standard)		Équipement en ressorts 4		Équipement en ressorts 3 (Standard)		Équipement en ressorts 4		Équipement en ressorts 6 (Standard)		Équipement en ressorts 8	
	Pression d'alimentation 4bar		Pression d'alimentation 5bar		Pression d'alimentation 3bar		Pression d'alimentation 4bar		Pression d'alimentation 3bar		Pression d'alimentation 4,5bar	
	Régulation	Ouvert-Fermé	Régulation	Ouvert-Fermé	Régulation	Ouvert-Fermé	Régulation	Ouvert-Fermé	Régulation	Ouvert-Fermé	Régulation	Ouvert-Fermé
15	100	100	100	100	100	100	100	100	-	-	-	-
20	77	77	96	96	100	100	100	100	-	-	-	-
25	57	57	71	71	98	98	100	100	100	100	100	100
32	42	42	52	58	73	73	88	88	100	100	100	100
40	29	29	36	44	49	49	60	60	100	100	100	100
50	17	19	21	29	29	29	35	40	60	60	72	72
65	14	16	17	24	24	24	29	34	49	49	59	59
80	8	10	10	15	14	14	17	22	29	29	35	44
100	5	6	6	10	9	9	10	14	18	18	22	28
125	3	4	4	6	6	6	7	9	12	12	14	19
150	2	3	3	5	4	4	5	7	9	9	10	14
200	2	2	2	3	3	3	3	4	5	5	6	8
250	0,9	1,1	1,1	1,8	1,5	1,5	1,9	2,5	3,2	3,2	3,8	5,2

*Pour des températures supérieures à 120°C, tenir compte des limites d'application

Différences de pression admissibles - positionneur analogique 8047 (pour des températures jusqu'à 120°C)*
Couple de glissement STN2

Diamètre nominal DN [mm]	différence de pression admissible [bar]											
	Surface effective d'actionnement 125cm²				Surface effective d'actionnement 250cm²				Surface effective d'actionnement 500cm²			
	Équipement en ressorts 3 (Standard)		Équipement en ressorts 4		Équipement en ressorts 3 (Standard)		Équipement en ressorts 4		Équipement en ressorts 6 (Standard)		Équipement en ressorts 8	
	Pression d'alimentation 4bar		Pression d'alimentation 5bar		Pression d'alimentation 3bar		Pression d'alimentation 4bar		Pression d'alimentation 3bar		Pression d'alimentation 4,5bar	
	Régulation	Ouvert-Fermé	Régulation	Ouvert-Fermé	Régulation	Ouvert-Fermé	Régulation	Ouvert-Fermé	Régulation	Ouvert-Fermé	Régulation	Ouvert-Fermé
15	55	55	68	70	95	95	100	100	100	100	100	100
20	37	37	46	53	64	64	78	78	100	100	100	100
25	25	26	31	40	43	43	53	55	89	89	100	100
32	17	19	22	30	30	30	36	40	62	62	75	80
40	11	13	14	20	19	19	24	27	40	40	48	58
50	6	8	8	12	11	11	13	17	23	23	27	35
65	5	6	6	10	9	9	11	14	18	18	22	28
80	3	4	4	6	5	5	6	8	11	11	13	17
100	2	2	2	3	3	3	4	5	6	6	8	10
125	-	-	2	2	2	2	3	4	4	4	5	7
150	-	-	1	2	2	2	2	3	3	3	4	5

*Pour des températures supérieures à 120°C, tenir compte des limites d'application



Différences de pression admissibles - positionneur numérique 8049 (pour des températures jusqu'à 120°C)*
Couple de glissement Acier inoxydable/charbon spécial et SFC

Diamètre nominal DN [mm]	différence de pression admissible [bar]					
	Surface effective d'actionnement 125cm ²		Surface effective d'actionnement 250cm ²		Surface effective d'actionnement 500cm ²	
	Équipement en ressorts 3 (Standard)	Équipement en ressorts 4	Équipement en ressorts 3 (Standard)	Équipement en ressorts 4	Équipement en ressorts 6 (Standard)	Équipement en ressorts 8
	Pression d'alimentation 4,5bar	Pression d'alimentation 5,5bar	Pression d'alimentation 3bar	Pression d'alimentation 4bar	Pression d'alimentation 3bar	Pression d'alimentation 4,5bar
15	102,1	102,1	102,1	102,1	-	-
20	102,1	102,1	102,1	102,1	-	-
25	88	88	88	88	-	-
32	88	102,1	102,1	102,1	-	-
40	67	83	88	88	-	-
50	44	54	75	91	102,1	102,1
65	37	45	63	76	80	80
80	23	29	40	48	48	48
100	15	16	25	31	33	33
125	10	11	17	21	23	23
150	7	8	13	15	15	16
200	4	5	7	9	16	16
250	2,7	3,4	4,6	5,6	9,5	10,5

*Pour des températures supérieures à 120°C, tenir compte des limites d'application

Différences de pression admissibles - positionneur numérique 8049 (pour des températures jusqu'à 120°C)*
Couple de glissement STN2

Diamètre nominal DN [mm]	différence de pression admissible [bar]					
	Surface effective d'actionnement 125cm ²		Surface effective d'actionnement 250cm ²		Surface effective d'actionnement 500cm ²	
	Équipement en ressorts 3 (Standard)	Équipement en ressorts 4	Équipement en ressorts 3 (Standard)	Équipement en ressorts 4	Équipement en ressorts 6 (Standard)	Équipement en ressorts 8
	Pression d'alimentation 4,5bar	Pression d'alimentation 5,5bar	Pression d'alimentation 3bar	Pression d'alimentation 4bar	Pression d'alimentation 3bar	Pression d'alimentation 4,5bar
15	100	100	100	100	-	-
20	81	100	100	100	-	-
25	60	75	100	100	100	100-
32	45	56	77	93	100	100
40	31	38	53	64	72	72
50	18	22	31	38	64	77
65	15	18	26	31	53	62
80	9	10	15	19	32	36
100	5	6	9	11	19	23
125	3	4	6	7	13	16
150	2	3	4	5	9	11

*Pour des températures supérieures à 120°C, tenir compte des limites d'application



Valeurs Kvs

DN [mm]	Courbe caractéristique														
		100%	63%	40%	25%	20%	16%	12%	10%	6,3%	2,5%	2%	1%	0,4%	
15	linéaire	4	2,6	1,7	1,4	-	0,71	0,49	0,44	0,26	0,14	0,08	0,04	0,018	
	à pourcentage égal	1,7	-	1,1	-	0,35	-	-	-	0,1	-	-	-	-	
20	linéaire	6,4	-	-	-	-	1	-	-	-	-	0,13	-	-	
	à pourcentage égal	3	-	1,5	-	-	-	-	-	-	-	-	-	-	
25	linéaire	11	6,4	4	-	-	1,6	-	0,93	0,62	0,26	-	0,14	0,04	
	à pourcentage égal	5	-	2,4	-	1,1	-	-	-	0,35	-	-	-	-	
32	linéaire	16	10	-	-	-	-	-	-	-	-	-	-	-	
	à pourcentage égal	8	4,7	-	-	-	-	-	-	-	-	-	-	-	
40	linéaire	26	16	11	7	-	-	-	-	-	-	-	-	-	
	à pourcentage égal	11	8,5	-	2,75	-	-	-	-	-	-	-	-	-	
50	linéaire	45	28	20	12	10	-	-	-	-	-	-	-	-	
	à pourcentage égal	19	12	-	-	-	3	-	-	-	-	-	-	-	
65	linéaire	52	35	-	15	-	-	-	-	-	-	-	-	-	
	à pourcentage égal	30	-	-	8	-	-	-	-	-	-	-	-	-	
80	linéaire	92	58	40	-	-	-	-	-	-	-	-	-	-	
	à pourcentage égal	48	35	-	-	-	-	-	-	-	-	-	-	-	
100	linéaire	154	95	62	-	-	-	-	-	-	-	-	-	-	
	à pourcentage égal	77	48	-	-	-	-	-	-	-	-	-	-	-	
125	linéaire	237	-	95	-	-	-	-	-	-	-	-	-	-	
	à pourcentage égal	116	-	-	-	-	-	-	-	-	-	-	-	-	
150	linéaire	338	212	-	-	-	-	-	-	-	-	-	-	-	
	à pourcentage égal	147	90	-	-	-	-	-	-	-	-	-	-	-	
200	linéaire	560	352	-	-	-	-	-	-	-	-	-	-	-	
	à pourcentage égal	284	-	-	-	-	-	-	-	-	-	-	-	-	
250	linéaire	910	575	-	-	-	-	-	-	-	-	-	-	-	
	à pourcentage égal	435	-	-	-	-	-	-	-	-	-	-	-	-	

Illustrations non contractuelles

Sous réserve de modifications de conception, de dimensions et de matériaux

Robinerie / Robinerie spéciale / Distributeurs à tiroir coulissant / Vanne de régulation à tiroir coulissant avec actionneur à membrane Série SG07

