

Szabályozószelep beépített helyzet-szabályozóval Sorozat SG09



Kivitel	pneumatikus működtetőszelep membrános működtetéssel beépített helyzet-szabályozóval, Köztes karimás kivitel, NC
Csatlakozás	Karimák DN15...DN250 EN1092-1 szerint, B forma
Névleges nyomás	PN10-40 számára DN15...DN150 PN16 számára DN200...DN250 PN100 számára DN15...DN80 ANSI150 számára DN15...DN250 ANSI300 számára DN15...DN150 ANSI600 számára DN15...DN80
Anyagok	Ház horganyzott acél illetve Rozsdamentes acél 1.4408, Közcső és dugattyúrúd Rozsdamentes acél 1.4571, Szénnel töltött PTFE tömítés-somagolás, Meghajtó tömítőtárcsához Rozsdamentes acél 1.4581, Membránházak Alumínium bevonatos, Működtető rugó rozsdamentes acél 1.4310, Ház Helyzet-szabályozó Eloxált alumínium és Műanyag
Csúszó párosítás	Rozsdamentes acél/speciális szénkefe: Tömítőalátét rögzített Rozsdamentes acél 1.4571 bevonatos és Tömítőalátét mozgatható Speciális szénkefe Rozsdamentes acél/SFC: Tömítőalátét rögzített Rozsdamentes acél 1.4571 bevonatos és Tömítőalátét mozgatható SFC STN2: Tömítőalátét rögzített és Tömítőalátét mozgatható STN2
Szivárgási ráta (a Kvs %-a)	Rozsdamentes acél/speciális szénkefe < 0,0001 Rozsdamentes acél/SFC < 0,0005 STN2 < 0,001
Rögzítési mód	Beépítés merev csővezetékrendszerbe
Beépítési helyzet	A helyzetszabályozót a gyárban vízszintes beépítési helyzetre állítják be. Más beépítési helyzetben történő alkalmazás esetén a nullpontot és a végértéket után kell állítani.
Alkalmazási terület	gáz halmazállapotú és folyékony közegek, amelyek nem támadják meg a felhasznált anyagokat
Közeg hőmérséklete	Ház horganyzott acél: -10...+350°C Ház Rozsdamentes acél 1.4408: -60...+350°C (SFC -60...+300°C)
Környezeti hőmérséklet	lásd helyzetjelző szabályozó
Üzemi nyomás	lásd táblázatokban
Betáplálási nyomás	max. 6bar



Típuskulcs

		SG	09	-	100	-	W	WC	1253	-	1
Típus			9								
Csatlakozás	DN15				15						
	DN20				20						
	DN25				25						
	DN32				32						
	DN40				40						
	DN50				50						
	DN65				65						
	DN80				80						
	DN100				100						
	DN125				125						
	DN150				150						
	DN200				200						
	DN250				250						
Ház anyaga	horganyzott acél							U			
	Rozsdamentes acél 1.4581							W			
Csúszó párosítás	Rozsdamentes acél/speciális szénkefe								WC		
	Rozsdamentes acél/SFC								WF		
	STN2								WN		
Hajtás	Hajtás 125, Rugóval szerelt kivitel 3								1253		
	Hajtás 125, Rugóval szerelt kivitel 4								1254		
	Hajtás 250, Rugóval szerelt kivitel 3								2503		
	Hajtás 250, Rugóval szerelt kivitel 4								2504		
	Hajtás 500, Rugóval szerelt kivitel 6								5006		
	Hajtás 500, Rugóval szerelt kivitel 8								5008		
Különleges kivitel	a termékleírásban leírva									01,02,03...	
	Kvs-értékek csökkentve erre:										
	Jelleggörbe lineáris/egyenlő százalékos karakterisztika										
	digitális helyzetszabályozó 8049 típus, 4-vezetékes										
	digitális helyzetszabályozó 8049 típus, 2-vezetékes										
	digitális helyzet-szabályozó 8049 típus, ASI-kivitel										
	digitális helyzetszabályozó 8049 típus, 2-vezetékes Ex-kivitel										
	P/P-Helyzet-szabályozó Típus 8047										
	I/P-Helyzet-szabályozó Típus 8047										
	I/P-Helyzet-szabályozó Típus 8047 EEx ib IIC T6 csatlakozóval M12x1										
	2 Induktív határjeladó M12x1 10...30 VDC PNP										
	2Induktív határjeladó M12x110...55 VDC PNP/NPN										
	kiegészítő fém harmonikacső Rozsdamentes acél 1.4571 (max. nyomás 33bar)										



Helyzet-szabályozó



analóg helyzetszabályozó
8047

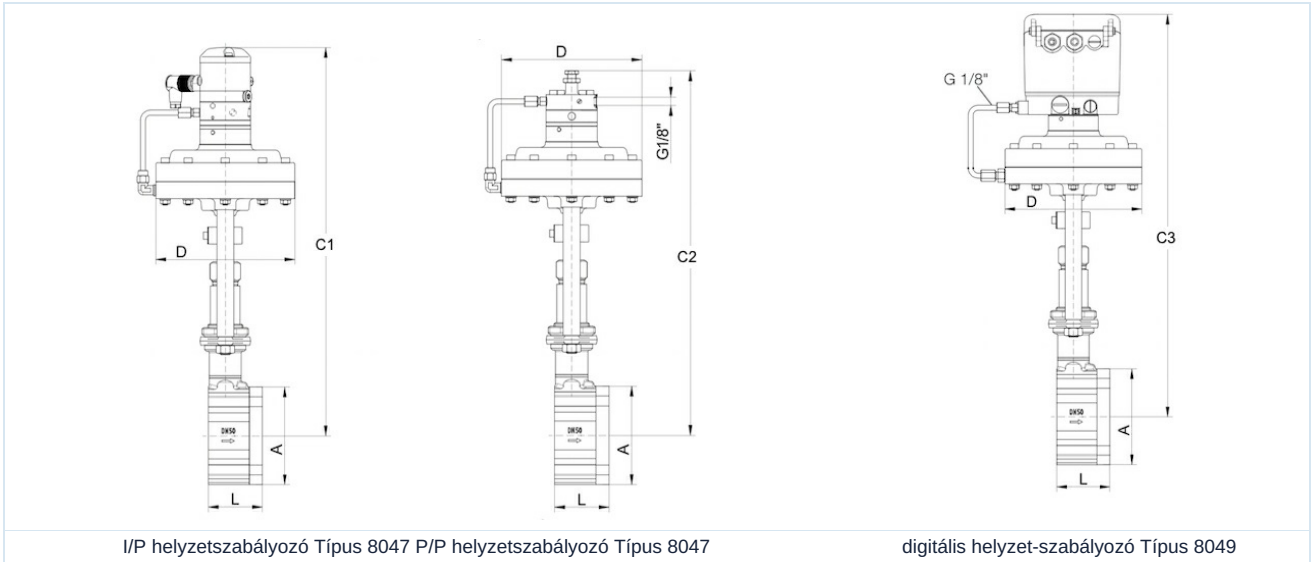


digitális helyzet-szabályozó
8049

analóg helyzetszabályozó	
Vezérlőjel	pneumatikus: 0,2...1bar elektropneumatikus: 0/4...20mA
Vezérlőnyomás	3...6bar
Vezérlőközeg	nem olajozott, száraz sűrített levegő vagy semleges gázok, 5µm szűrt
Környezeti hőmérséklet	-20...+60°C
Szabályozási arány	30:1
Hiszterézis	< ±1%
Saját levegőfogyasztás	400...600 NI/h (a betáplálási nyomástól függően)
Nyomáscsatlakozás	G1/8"
Védettségi fokozat	IP54 az EN 60529 szerint
digitális helyzet-szabályozó	
Tápfeszültség	4-vezetékes csatlakozás 24VDC 2-vezetékes csatlakozás nincs
Terhelőfeszültség	4-vezetékes csatlakozás 3,5V -nál/-nél 20mA 2-vezetékes csatlakozás 6,2V -nál/-nél 20mA
Vezérlőjel	4-vezetékes csatlakozás: 0/4...20mA 2-vezetékes csatlakozás: 4...20mA
Vezérlőnyomás	4-vezetékes csatlakozás: 4...6bar 2-vezetékes csatlakozás: 4,5...6bar
Vezérlőközeg	4-vezetékes csatlakozás nem olajozott, száraz sűrített levegő vagy semleges gázok, 40µm szűrt 2-vezetékes csatlakozás nem olajozott, száraz sűrített levegő vagy semleges gázok, 5µm szűrt
Környezeti hőmérséklet	4-vezetékes csatlakozás: -20...+75°C 2-vezetékes csatlakozás: -10...+75°C
Szabályozási arány	Jelleggörbe lineáris 40:1 Jelleggörbe egyenlő százalékos karakterisztika 80:1
Saját levegőfogyasztás	nincs
Nyomáscsatlakozás	G1/8"
Védettségi fokozat	IP65 az EN 60529 szerint
Tartozékok	Végálláskapcsoló, optikai helyzetjelző, analóg visszajelző modul digitális szabályozóhoz



Méretetek



DN [mm]	ØA	C1*	C2*	C3*	Hajtás D		L	Löket [mm]	Tömeg [kb. kg]		
					125	250/500			125	250	500
15	64	430	400	460	165	222	56	6	7,5	9,7	13,4
20	72	435	405	465	165	222	56	6	7,7	9,9	13,6
25	82	440	410	470	165	222	56	6	8,1	10,3	14
32	89	445	415	475	165	222	56	6	8,5	10,7	14,4
40	99	450	420	480	165	222	56	6	8,9	11,1	14,8
50	116	460	430	490	165	222	64	8	10,5	12,7	16,4
65	138	470	440	500	165	222	68	8	12,3	14,5	18,2
80	153	480	450	510	165	222	70	8	13,4	15,6	19,3
100	184	490	460	520	165	222	75	8,5	16,9	19,1	22,8
125	212	505	475	535	165	222	80	8,5	21,1	23,3	27
150	242	520	490	550	165	222	80	8,5	24,8	27	30,7
200	302	550	520	580	165	222	93	8,5	41,7	43,9	47,6
250	360	575	545	605	165	222	96	8,5	46,9	49,9	52,8

*Hajtás esetén D500 +47,5mm

Alkalmazási határértékek PN40 - maximálisan megengedett bemeneti nyomások bar-ban

Névleges átmérő DN [mm]	Rozsdamentes acél/speciális szénkefe - Rozsdamentes acél/SFC						STN2					
	100°C	150°C	200°C	250°C	300°C	350°C	100°C	150°C	200°C	250°C	300°C	350°C
15 - 32	40	40	40	40	40	40	40	40	40	40	40	40
40	40	40	40	40	40	40	40	40	40	40	40	37
50	40	40	40	40	40	40	40	40	40	40	40	40
65	40	40	40	40	40	40	40	40	40	40	37	32
80	40	40	40	40	40	40	36	34	33	26	22	19
100	33	33	33	33	33	33	32	31	30	24	20	17
125	23	23	23	23	23	23	21	21	19	16	13	11
150	16	16	16	16	16	16	15	15	14	11	9	8
200 (csak PN 16)	16	15	14	13	12	11	8	7	6	5	4	3
250 (csak PN 16)	10	9	9	8	7	6	-	-	-	-	-	-

Korlátozás acélszelepekhez és Csúszó párosítás SFC 300°C



Alkalmazási határértékek PN100 - maximálisan megengedett bemeneti nyomások bar-ban

Névleges átmérő DN [mm]	Rozsdamentes acél/speciális szénkefe - Rozsdamentes acél/SFC						STN2					
	100°C	150°C	200°C	250°C	300°C	350°C	100°C	150°C	200°C	250°C	300°C	350°C
15	100	100	100	93	84	79	100	100	100	93	84	79
20	100	100	89	81	73	68	100	100	89	81	73	68
25	88	81	70	63	57	54	88	81	70	63	57	54
32	100	93	80	73	65	62	100	93	80	73	65	60
40	88	81	70	63	57	54	72	69	65	53	43	37
50	100	100	100	100	100	94	77	73	70	56	46	40
65	80	80	80	79	71	67	62	59	56	45	37	32
80	48	48	48	48	48	44	36	34	33	26	22	19

Korlátozás acélszelepekhez és Csúszó párosítás SFC 300°C

Alkalmazási határértékek ANSI 150 - maximálisan megengedett bemeneti nyomások bar-ban

Névleges átmérő DN [mm]	Rozsdamentes acél/speciális szénkefe - Rozsdamentes acél/SFC								STN2							
	38°C	50°C	100°C	150°C	200°C	250°C	300°C	350°C	38°C	50°C	100°C	150°C	200°C	250°C	300°C	350°C
15 - 125	19	18,4	16,2	14,8	13,7	12,1	10,2	8,4	19	18,4	16,2	14,8	13,7	12,1	10,2	8,4
150	16	16	16	14,8	13,7	12,1	10,2	8,4	16,2	16,2	16,2	14,8	13,7	11,8	9,7	8,4
200	16	16	16	14,8	13,7	12,1	10,2	8,4	10,5	10	8,3	7,6	6,9	5,5	4,5	3,9
250	10,4	10,4	10,4	9,9	9,4	8,4	7,4	6,8	-	-	-	-	-	-	-	-

Korlátozás acélszelepekhez és Csúszó párosítás SFC 300°C

Alkalmazási határértékek ANSI 300 - maximálisan megengedett bemeneti nyomások bar-ban

Névleges átmérő DN [mm]	Rozsdamentes acél/speciális szénkefe - Rozsdamentes acél/SFC								STN2							
	38°C	50°C	100°C	150°C	200°C	250°C	300°C	350°C	38°C	50°C	100°C	150°C	200°C	250°C	300°C	350°C
15 - 65	49,6	48,1	42,2	38,5	35,7	33,4	31,6	30,3	49,6	48,1	42,2	38,5	35,7	33,4	31,6	30,3
80	48	48	42,2	38,5	35,7	33,4	31,6	30,3	36,6	36,6	36,6	34,8	33	26,8	22	19
100	33	33	33	33	33	33	31,6	30,3	33	33	33	31,7	30,1	24,4	20,1	17,3
125	23	23	23	23	23	23	23	23	22	22	22	21	19,9	16,1	13,2	11,5
150	16	16	16	16	16	16	16	16	16	16	16	15,4	14,6	11,8	9,7	8,4
200	16	16	16	14,8	13,7	12,1	10,2	8,4	10,5	10	8,3	7,6	6,9	5,5	4,5	3,9

Korlátozás acélszelepekhez és Csúszó párosítás SFC 300°C

Alkalmazási határértékek ANSI 600 - maximálisan megengedett bemeneti nyomások bar-ban

Névleges átmérő DN [mm]	Rozsdamentes acél/speciális szénkefe - Rozsdamentes acél/SFC								STN2							
	38°C	50°C	100°C	150°C	200°C	250°C	300°C	350°C	38°C	50°C	100°C	150°C	200°C	250°C	300°C	350°C
15 - 20	99,3	96,2	84,4	77	71,3	66,8	63,2	60,7	99,3	96,2	84,4	77	71,3	66,8	63,2	60,7
25	88	88	84,4	77	70,1	63,7	57,3	54,2	88	88	84,4	77	70,1	63,7	57,3	54,2
32	99,3	96,2	84,4	77	71,3	66,8	63,2	60,7	99,3	96,2	84,4	77	71,3	66,8	63,2	60,2
40	88	88	84,4	77	70,1	63,7	57,3	54,2	72,5	72,5	72,5	69	65,5	53,1	43,6	37,7
50	99,3	96,2	84,4	77	71,3	66,8	63,2	60,7	77,7	77,7	77,7	73,9	70,2	56,9	46,7	40,4
65	80	80	80	77	71,3	66,8	63,2	60,7	62,5	62,5	41,7	59,5	56,4	45,8	37,6	32,5
80	48	48	48	48	48	48	48	44,5	36,6	36,6	36,6	34,8	33	26,8	22	19

Korlátozás acélszelepekhez és Csúszó párosítás SFC 300°C



**Megengedett differenciálynomások - analóg helyeztesszabályozó 8047 (120°C-ig terjedő hőmérsékletekhez)*
Csúszó párosítás Rozsdamentes acél/speciális szénkefe és SFC**

Névleges átmérő DN [mm]	megengedett differenciálynomás [bar]											
	Hatásos munkafelület 125cm ²				Hatásos munkafelület 250cm ²				Hatásos munkafelület 500cm ²			
	Rugóval szerelt kivétel 3 (Standard)		Rugóval szerelt kivétel 4		Rugóval szerelt kivétel 3 (Standard)		Rugóval szerelt kivétel 4		Rugóval szerelt kivétel 6 (Standard)		Rugóval szerelt kivétel 8	
	Betáplálási nyomás 4bar		Betáplálási nyomás 5bar		Betáplálási nyomás 3bar		Betáplálási nyomás 4bar		Betáplálási nyomás 3bar		Betáplálási nyomás 4,5bar	
	Szabályozás	Nyit-zár	Szabályozás	Nyit-zár	Szabályozás	Nyit-zár	Szabályozás	Nyit-zár	Szabályozás	Nyit-zár	Szabályozás	Nyit-zár
15	100	100	100	100	100	100	100	100	-	-	-	-
20	77	77	96	96	100	100	100	100	-	-	-	-
25	57	57	71	71	98	98	100	100	100	100	100	100
32	42	42	52	58	73	73	88	88	100	100	100	100
40	29	29	36	44	49	49	60	60	100	100	100	100
50	17	19	21	29	29	29	35	40	60	60	72	72
65	14	16	17	24	24	24	29	34	49	49	59	59
80	8	10	10	15	14	14	17	22	29	29	35	44
100	5	6	6	10	9	9	10	14	18	18	22	28
125	3	4	4	6	6	6	7	9	12	12	14	19
150	2	3	3	5	4	4	5	7	9	9	10	14
200	2	2	2	3	3	3	3	4	5	5	6	8
250	0,9	1,1	1,1	1,8	1,5	1,5	1,9	2,5	3,2	3,2	3,8	5,2

*120°C feletti hőmérsékleteknél az alkalmazási határértékeket figyelembe venni

**Megengedett differenciálynomások - analóg helyeztesszabályozó 8047 (120°C-ig terjedő hőmérsékletekhez)*
Csúszó párosítás STN2**

Névleges átmérő DN [mm]	megengedett differenciálynomás [bar]											
	Hatásos munkafelület 125cm ²				Hatásos munkafelület 250cm ²				Hatásos munkafelület 500cm ²			
	Rugóval szerelt kivétel 3 (Standard)		Rugóval szerelt kivétel 4		Rugóval szerelt kivétel 3 (Standard)		Rugóval szerelt kivétel 4		Rugóval szerelt kivétel 6 (Standard)		Rugóval szerelt kivétel 8	
	Betáplálási nyomás 4bar		Betáplálási nyomás 5bar		Betáplálási nyomás 3bar		Betáplálási nyomás 4bar		Betáplálási nyomás 3bar		Betáplálási nyomás 4,5bar	
	Szabályozás	Nyit-zár	Szabályozás	Nyit-zár	Szabályozás	Nyit-zár	Szabályozás	Nyit-zár	Szabályozás	Nyit-zár	Szabályozás	Nyit-zár
15	55	55	68	70	95	95	100	100	100	100	100	100
20	37	37	46	53	64	64	78	78	100	100	100	100
25	25	26	31	40	43	43	53	55	89	89	100	100
32	17	19	22	30	30	30	36	40	62	62	75	80
40	11	13	14	20	19	19	24	27	40	40	48	58
50	6	8	8	12	11	11	13	17	23	23	27	35
65	5	6	6	10	9	9	11	14	18	18	22	28
80	3	4	4	6	5	5	6	8	11	11	13	17
100	2	2	2	3	3	3	4	5	6	6	8	10
125	-	-	2	2	2	2	3	4	4	4	5	7
150	-	-	1	2	2	2	2	3	3	3	4	5

*120°C feletti hőmérsékleteknél az alkalmazási határértékeket figyelembe venni



**Megengedett differenciálynomások - digitális helyzet-szabályozó 8049 (120°C-ig terjedő hőmérsékletekhez)*
Csúszó párosítás Rozsdamentes acél/speciális szénkefe és SFC**

Névleges átmérő DN [mm]	megengedett differenciálynomás [bar]					
	Hatásos munkafelület 125cm ²		Hatásos munkafelület 250cm ²		Hatásos munkafelület 500cm ²	
	Rugóval szerelt kivitel 3 (Standard)	Rugóval szerelt kivitel 4	Rugóval szerelt kivitel 3 (Standard)	Rugóval szerelt kivitel 4	Rugóval szerelt kivitel 6 (Standard)	Rugóval szerelt kivitel 8
	Betáplálási nyomás 4,5bar	Betáplálási nyomás 5,5bar	Betáplálási nyomás 3bar	Betáplálási nyomás 4bar	Betáplálási nyomás 3bar	Betáplálási nyomás 4,5bar
15	102,1	102,1	102,1	102,1	-	-
20	102,1	102,1	102,1	102,1	-	-
25	88	88	88	88	-	-
32	88	102,1	102,1	102,1	-	-
40	67	83	88	88	-	-
50	44	54	75	91	102,1	102,1
65	37	45	63	76	80	80
80	23	29	40	48	48	48
100	15	16	25	31	33	33
125	10	11	17	21	23	23
150	7	8	13	15	15	16
200	4	5	7	9	16	16
250	2,7	3,4	4,6	5,6	9,5	10,5

*120°C feletti hőmérsékleteknél az alkalmazási határértékeket figyelembe venni

**Megengedett differenciálynomások - digitális helyzet-szabályozó 8049 (120°C-ig terjedő hőmérsékletekhez)*
Csúszó párosítás STN2**

Névleges átmérő DN [mm]	megengedett differenciálynomás [bar]					
	Hatásos munkafelület 125cm ²		Hatásos munkafelület 250cm ²		Hatásos munkafelület 500cm ²	
	Rugóval szerelt kivitel 3 (Standard)	Rugóval szerelt kivitel 4	Rugóval szerelt kivitel 3 (Standard)	Rugóval szerelt kivitel 4	Rugóval szerelt kivitel 6 (Standard)	Rugóval szerelt kivitel 8
	Betáplálási nyomás 4,5bar	Betáplálási nyomás 5,5bar	Betáplálási nyomás 3bar	Betáplálási nyomás 4bar	Betáplálási nyomás 3bar	Betáplálási nyomás 4,5bar
15	100	100	100	100	-	-
20	81	100	100	100	-	-
25	60	75	100	100	100	100-
32	45	56	77	93	100	100
40	31	38	53	64	72	72
50	18	22	31	38	64	77
65	15	18	26	31	53	62
80	9	10	15	19	32	36
100	5	6	9	11	19	23
125	3	4	6	7	13	16
150	2	3	4	5	9	11

*120°C feletti hőmérsékleteknél az alkalmazási határértékeket figyelembe venni



Kvs-értékek

DN [mm]	Jelleggörbe														
		100%	63%	40%	25%	20%	16%	12%	10%	6,3%	2,5%	2%	1%	0,4%	
15	lineáris	4	2,6	1,7	1,4	-	0,71	0,49	0,44	0,26	0,14	0,08	0,04	0,018	
	egyenlő százalékos karakterisztika	1,7	-	1,1	-	0,35	-	-	-	0,1	-	-	-	-	
20	lineáris	6,4	-	-	-	-	1	-	-	-	-	0,13	-	-	
	egyenlő százalékos karakterisztika	3	-	1,5	-	-	-	-	-	-	-	-	-	-	
25	lineáris	11	6,4	4	-	-	1,6	-	0,93	0,62	0,26	-	0,14	0,04	
	egyenlő százalékos karakterisztika	5	-	2,4	-	1,1	-	-	-	0,35	-	-	-	-	
32	lineáris	16	10	-	-	-	-	-	-	-	-	-	-	-	
	egyenlő százalékos karakterisztika	8	4,7	-	-	-	-	-	-	-	-	-	-	-	
40	lineáris	26	16	11	7	-	-	-	-	-	-	-	-	-	
	egyenlő százalékos karakterisztika	11	8,5	-	2,75	-	-	-	-	-	-	-	-	-	
50	lineáris	45	28	20	12	10	-	-	-	-	-	-	-	-	
	egyenlő százalékos karakterisztika	19	12	-	-	-	3	-	-	-	-	-	-	-	
65	lineáris	52	35	-	15	-	-	-	-	-	-	-	-	-	
	egyenlő százalékos karakterisztika	30	-	-	8	-	-	-	-	-	-	-	-	-	
80	lineáris	92	58	40	-	-	-	-	-	-	-	-	-	-	
	egyenlő százalékos karakterisztika	48	35	-	-	-	-	-	-	-	-	-	-	-	
100	lineáris	154	95	62	-	-	-	-	-	-	-	-	-	-	
	egyenlő százalékos karakterisztika	77	48	-	-	-	-	-	-	-	-	-	-	-	
125	lineáris	237	-	95	-	-	-	-	-	-	-	-	-	-	
	egyenlő százalékos karakterisztika	116	-	-	-	-	-	-	-	-	-	-	-	-	
150	lineáris	338	212	-	-	-	-	-	-	-	-	-	-	-	
	egyenlő százalékos karakterisztika	147	90	-	-	-	-	-	-	-	-	-	-	-	
200	lineáris	560	352	-	-	-	-	-	-	-	-	-	-	-	
	egyenlő százalékos karakterisztika	284	-	-	-	-	-	-	-	-	-	-	-	-	
250	lineáris	910	575	-	-	-	-	-	-	-	-	-	-	-	
	egyenlő százalékos karakterisztika	435	-	-	-	-	-	-	-	-	-	-	-	-	

Az ábrák nem kötelező érvényűek

A konstrukció, a méretek és az anyagok változtatásának joga fenntartva

Szerelvények / különleges szerelvények / csúszo szabályozó tolózárak / csúszo tolózár membrános hajtóművel sorozat SG07

Verzió 1.0

215914 / Készült 2026/23 HU

EURÓPÁBAN KÉSZÜLT

+36 20 461 3279

hungary@stasto.eu

© STASTO Automatizálás Kft.

www.stasto.hu

Sorozat megnyitása online

Oldal 8 / 8

