

Reguleringsventil med integrert posisjonsregulator Serie SG09



Konstruksjonstype	pneumatisk reguleringsventil med membranaktuator med integrert posisjonsregulator, Mellomflensutførelse, NC
Tilkobling	Flenser DN15...DN250 i henhold til EN1092-1 form B
Nominelt trykk	PN10-40 for DN15...DN150 PN16 for DN200...DN250 PN100 for DN15...DN80 ANSI150 for DN15...DN250 ANSI300 for DN15...DN150 ANSI600 for DN15...DN80
Materialer	Hus Forsinket stål evt. Rustfritt stål 1.4408, Mellomrør og stempelstang Rustfritt stål 1.4571, Pakning PTFE fylt med karbon, Medbringer for tetningsskive Rustfritt stål 1.4581, Membranskåler Aluminium belagt, Drivfjær rustfritt stål 1.4310, Hus Posisjonsregulator Anodisert aluminium og Plast
Glideparing	Rustfritt stål/spesialkull: Tetningsskive fastmontert Rustfritt stål 1.4571 belagt ogTetningsskive bevegelig Spesialkull Rustfritt stål/SFC: Tetningsskive fastmontert Rustfritt stål 1.4571 belagt ogTetningsskive bevegelig SFC STN2: Tetningsskive fastmontert ogTetningsskive bevegelig STN2
Lekkasjerate (% av Kvs)	Rustfritt stål/spesialkull < 0,0001 Rustfritt stål/SFC < 0,0005 STN2 < 0,001
Monteringstype	Montering i stivt rørsystem
Monteringsposisjon	Posisjonsregulatoren justeres på fabrikken for horisontal monteringsposisjon. Ved bruk i en annen monteringsposisjon må nullpunktet og sluttverdien etterjusteres.
Bruksområde	gassformige og flytende medier som ikke angriper de benyttede materialene
Mediatemperatur	Hus Forsinket stål: -10...+350°C Hus Rustfritt stål 1.4408: -60...+350°C (SFC -60...+300°C)
Omgivelsestemperatur	se posisjonsregulator
Driftstrykk	se tabeller
Tilførselstrykk	maks. 6bar



Typekode

		SG	09	-	100	-	W	WC	1253	-	1
Type		9									
Tilkobling	DN15				15						
	DN20				20						
	DN25				25						
	DN32				32						
	DN40				40						
	DN50				50						
	DN65				65						
	DN80				80						
	DN100				100						
	DN125				125						
	DN150				150						
	DN200				200						
	DN250				250						
Husmateriale	Forsinket stål						U				
	Rustfritt stål 1.4581						W				
Glideparing	Rustfritt stål/spesialkull							WC			
	Rustfritt stål/SFC							WF			
	STN2							WN			
Aktuator	Aktuator 125, Fjærbestykning 3								1253		
	Aktuator 125, Fjærbestykning 4								1254		
	Aktuator 250, Fjærbestykning 3								2503		
	Aktuator 250, Fjærbestykning 4								2504		
	Aktuator 500, Fjærbestykning 6								5006		
	Aktuator 500, Fjærbestykning 8								5008		
Spesialutførelse	beskrevet i artikkelteksten									01,02,03....	
	Kvs-verdier redusert til										
	Karakteristikkurve lineær/likeprosentet										
	digital posisjonsregulator type 8049, 4-leder										
	digital posisjonsregulator type 8049, 2-leder										
	digital posisjonsregulator type 8049, ASI-utførelse										
	digital posisjonsregulator type 8049, 2-leder Ex-utførelse										
	P/P-Posisjonsregulator Type 8047										
	I/P-Posisjonsregulator Type 8047										
	I/P-Posisjonsregulator Type 8047 EEx ib IIC T6 med plugg M12x1										
	2 Induktiv grensebryter M12x1 10...30 VDC PNP										
	2Induktiv grensebryter M12x110...55 VDC PNP/NPN										
	ekstra metallbelg Rustfritt stål 1.4571 (maks. trykk 33bar)										



Posisjonsregulator



analog posisjonsregulator
8047

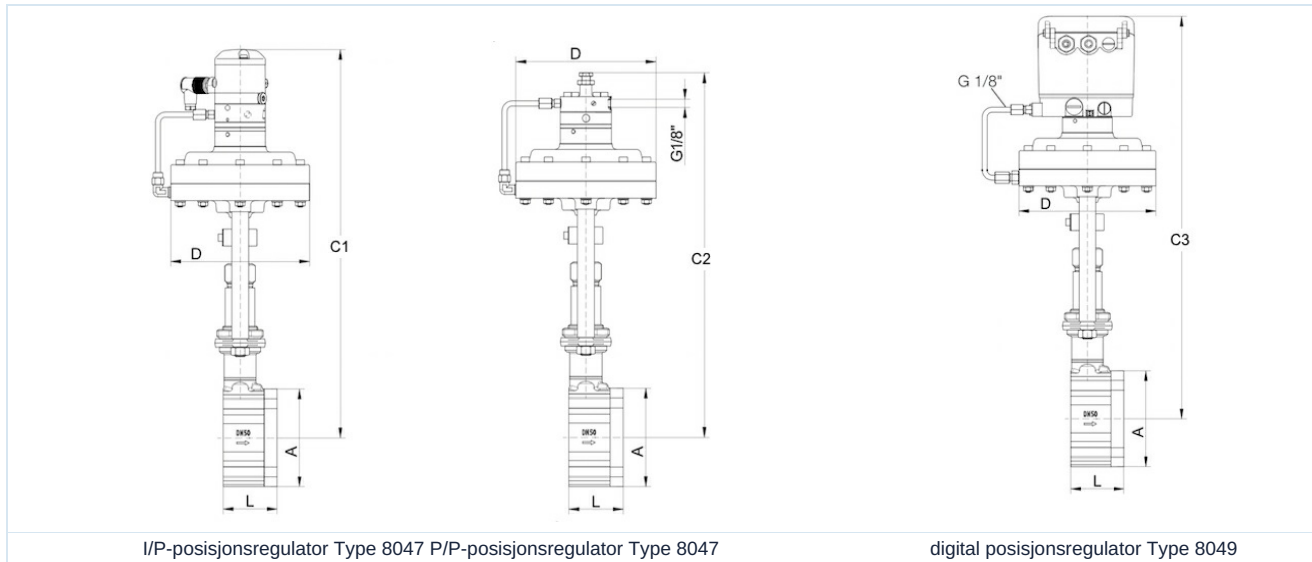


digital posisjonsregulator
8049

analog posisjonsregulator	
Styresignal	pneumatisk: 0,2...1bar elektropneumatisk: 0/4...20mA
Styretrykk	3...6bar
Styremedium	ikke-oljet, tørr trykkluft eller nøytrale gasser, 5µm filtrert
Omgivelsestemperatur	-20...+60°C
Reguleringsforhold	30:1
Hysterese	< ±1%
Eget luftforbruk	400...600 NI/h (avhengig av innløpstrykk)
Tryktilkobling	G1/8"
Kapslingsgrad	IP54 i henhold til EN 60529
digital posisjonsregulator	
Forsyningsspenning	4-ledertilkobling 24VDC 2-ledertilkobling ingen
Belastningsspenning	4-ledertilkobling 3,5V ved 20mA 2-ledertilkobling 6,2V ved 20mA
Styresignal	4-ledertilkobling: 0/4...20mA 2-ledertilkobling: 4...20mA
Styretrykk	4-ledertilkobling: 4...6bar 2-ledertilkobling: 4,5...6bar
Styremedium	4-ledertilkobling ikke-oljet, tørr trykkluft eller nøytrale gasser, 40µm filtrert 2-ledertilkobling ikke-oljet, tørr trykkluft eller nøytrale gasser, 5µm filtrert
Omgivelsestemperatur	4-ledertilkobling: -20...+75°C 2-ledertilkobling: -10...+75°C
Reguleringsforhold	Karakteristikkurve lineær 40:1 Karakteristikkurve likeprosentet 80:1
Eget luftforbruk	ingen
Tryktilkobling	G1/8"
Kapslingsgrad	IP65 i henhold til EN 60529
Tilbehør	Endebryter, optisk stillingsindikator, analog tilbakemeldingsmodul for digital regulator



Dimensjoner



DN [mm]	ØA	C1*	C2*	C3*	Aktuator D		L	Slaglengde [mm]	Vekt [ca. kg]		
					125	250/500			125	250	500
15	64	430	400	460	165	222	56	6	7,5	9,7	13,4
20	72	435	405	465	165	222	56	6	7,7	9,9	13,6
25	82	440	410	470	165	222	56	6	8,1	10,3	14
32	89	445	415	475	165	222	56	6	8,5	10,7	14,4
40	99	450	420	480	165	222	56	6	8,9	11,1	14,8
50	116	460	430	490	165	222	64	8	10,5	12,7	16,4
65	138	470	440	500	165	222	68	8	12,3	14,5	18,2
80	153	480	450	510	165	222	70	8	13,4	15,6	19,3
100	184	490	460	520	165	222	75	8,5	16,9	19,1	22,8
125	212	505	475	535	165	222	80	8,5	21,1	23,3	27
150	242	520	490	550	165	222	80	8,5	24,8	27	30,7
200	302	550	520	580	165	222	93	8,5	41,7	43,9	47,6
250	360	575	545	605	165	222	96	8,5	46,9	49,9	52,8

*Ved aktuatordrift D500 +47,5mm

Bruksgrenser PN40 - maksimalt tillatte inngangstrykk i bar

Nominell diameter DN [mm]	Rustfritt stål/spesialkull - Rustfritt stål/SFC						STN2					
	100°C	150°C	200°C	250°C	300°C	350°C	100°C	150°C	200°C	250°C	300°C	350°C
15 - 32	40	40	40	40	40	40	40	40	40	40	40	40
40	40	40	40	40	40	40	40	40	40	40	40	37
50	40	40	40	40	40	40	40	40	40	40	40	40
65	40	40	40	40	40	40	40	40	40	40	37	32
80	40	40	40	40	40	40	36	34	33	26	22	19
100	33	33	33	33	33	33	32	31	30	24	20	17
125	23	23	23	23	23	23	21	21	19	16	13	11
150	16	16	16	16	16	16	15	15	14	11	9	8
200 (kun PN 16)	16	15	14	13	12	11	8	7	6	5	4	3
250 (kun PN 16)	10	9	9	8	7	6	-	-	-	-	-	-

Begrensning for stålventiler og Glideparing SFC 300°C



Bruksgrenser PN100 - maksimalt tillatte inngangstrykk i bar

Nominell diameter DN [mm]	Rustfritt stål/spesialkull - Rustfritt stål/SFC						STN2					
	100°C	150°C	200°C	250°C	300°C	350°C	100°C	150°C	200°C	250°C	300°C	350°C
15	100	100	100	93	84	79	100	100	100	93	84	79
20	100	100	89	81	73	68	100	100	89	81	73	68
25	88	81	70	63	57	54	88	81	70	63	57	54
32	100	93	80	73	65	62	100	93	80	73	65	60
40	88	81	70	63	57	54	72	69	65	53	43	37
50	100	100	100	100	100	94	77	73	70	56	46	40
65	80	80	80	79	71	67	62	59	56	45	37	32
80	48	48	48	48	48	44	36	34	33	26	22	19

Begrensning for stålventiler og Glideparing SFC 300°C

Bruksgrenser ANSI 150 - maksimalt tillatte inngangstrykk i bar

Nominell diameter DN [mm]	Rustfritt stål/spesialkull - Rustfritt stål/SFC								STN2							
	38°C	50°C	100°C	150°C	200°C	250°C	300°C	350°C	38°C	50°C	100°C	150°C	200°C	250°C	300°C	350°C
15 - 125	19	18,4	16,2	14,8	13,7	12,1	10,2	8,4	19	18,4	16,2	14,8	13,7	12,1	10,2	8,4
150	16	16	16	14,8	13,7	12,1	10,2	8,4	16,2	16,2	16,2	14,8	13,7	11,8	9,7	8,4
200	16	16	16	14,8	13,7	12,1	10,2	8,4	10,5	10	8,3	7,6	6,9	5,5	4,5	3,9
250	10,4	10,4	10,4	9,9	9,4	8,4	7,4	6,8	-	-	-	-	-	-	-	-

Begrensning for stålventiler og Glideparing SFC 300°C

Bruksgrenser ANSI 300 - maksimalt tillatte inngangstrykk i bar

Nominell diameter DN [mm]	Rustfritt stål/spesialkull - Rustfritt stål/SFC								STN2							
	38°C	50°C	100°C	150°C	200°C	250°C	300°C	350°C	38°C	50°C	100°C	150°C	200°C	250°C	300°C	350°C
15 - 65	49,6	48,1	42,2	38,5	35,7	33,4	31,6	30,3	49,6	48,1	42,2	38,5	35,7	33,4	31,6	30,3
80	48	48	42,2	38,5	35,7	33,4	31,6	30,3	36,6	36,6	36,6	34,8	33	26,8	22	19
100	33	33	33	33	33	33	31,6	30,3	33	33	33	31,7	30,1	24,4	20,1	17,3
125	23	23	23	23	23	23	23	23	22	22	22	21	19,9	16,1	13,2	11,5
150	16	16	16	16	16	16	16	16	16	16	16	15,4	14,6	11,8	9,7	8,4
200	16	16	16	14,8	13,7	12,1	10,2	8,4	10,5	10	8,3	7,6	6,9	5,5	4,5	3,9

Begrensning for stålventiler og Glideparing SFC 300°C

Bruksgrenser ANSI 600 - maksimalt tillatte inngangstrykk i bar

Nominell diameter DN [mm]	Rustfritt stål/spesialkull - Rustfritt stål/SFC								STN2							
	38°C	50°C	100°C	150°C	200°C	250°C	300°C	350°C	38°C	50°C	100°C	150°C	200°C	250°C	300°C	350°C
15 - 20	99,3	96,2	84,4	77	71,3	66,8	63,2	60,7	99,3	96,2	84,4	77	71,3	66,8	63,2	60,7
25	88	88	84,4	77	70,1	63,7	57,3	54,2	88	88	84,4	77	70,1	63,7	57,3	54,2
32	99,3	96,2	84,4	77	71,3	66,8	63,2	60,7	99,3	96,2	84,4	77	71,3	66,8	63,2	60,2
40	88	88	84,4	77	70,1	63,7	57,3	54,2	72,5	72,5	72,5	69	65,5	53,1	43,6	37,7
50	99,3	96,2	84,4	77	71,3	66,8	63,2	60,7	77,7	77,7	77,7	73,9	70,2	56,9	46,7	40,4
65	80	80	80	77	71,3	66,8	63,2	60,7	62,5	62,5	41,7	59,5	56,4	45,8	37,6	32,5
80	48	48	48	48	48	48	48	44,5	36,6	36,6	36,6	34,8	33	26,8	22	19

Begrensning for stålventiler og Glideparing SFC 300°C



**Tillatte differansetrykk - analog posisjonsregulator 8047 (for temperaturer opp til 120°C)*
Glideparing Rustfritt stål/spesialkull og SFC**

Nominell diameter DN [mm]	tillatt differansetrykk [bar]											
	Effektivt stempelareal 125cm ²				Effektivt stempelareal 250cm ²				Effektivt stempelareal 500cm ²			
	Fjærbestykning 3 (Standard)		Fjærbestykning 4		Fjærbestykning 3 (Standard)		Fjærbestykning 4		Fjærbestykning 6 (Standard)		Fjærbestykning 8	
	Tilførselstrykk 4bar		Tilførselstrykk 5bar		Tilførselstrykk 3bar		Tilførselstrykk 4bar		Tilførselstrykk 3bar		Tilførselstrykk 4,5bar	
	Regulering	Av-på	Regulering	Av-på	Regulering	Av-på	Regulering	Av-på	Regulering	Av-på	Regulering	Av-på
15	100	100	100	100	100	100	100	100	-	-	-	-
20	77	77	96	96	100	100	100	100	-	-	-	-
25	57	57	71	71	98	98	100	100	100	100	100	100
32	42	42	52	58	73	73	88	88	100	100	100	100
40	29	29	36	44	49	49	60	60	100	100	100	100
50	17	19	21	29	29	29	35	40	60	60	72	72
65	14	16	17	24	24	24	29	34	49	49	59	59
80	8	10	10	15	14	14	17	22	29	29	35	44
100	5	6	6	10	9	9	10	14	18	18	22	28
125	3	4	4	6	6	6	7	9	12	12	14	19
150	2	3	3	5	4	4	5	7	9	9	10	14
200	2	2	2	3	3	3	3	4	5	5	6	8
250	0,9	1,1	1,1	1,8	1,5	1,5	1,9	2,5	3,2	3,2	3,8	5,2

*Ved temperaturer over 120°C må bruksbegrensninger tas i betraktning

**Tillatte differansetrykk - analog posisjonsregulator 8047 (for temperaturer opp til 120°C)*
Glideparing STN2**

Nominell diameter DN [mm]	tillatt differansetrykk [bar]											
	Effektivt stempelareal 125cm ²				Effektivt stempelareal 250cm ²				Effektivt stempelareal 500cm ²			
	Fjærbestykning 3 (Standard)		Fjærbestykning 4		Fjærbestykning 3 (Standard)		Fjærbestykning 4		Fjærbestykning 6 (Standard)		Fjærbestykning 8	
	Tilførselstrykk 4bar		Tilførselstrykk 5bar		Tilførselstrykk 3bar		Tilførselstrykk 4bar		Tilførselstrykk 3bar		Tilførselstrykk 4,5bar	
	Regulering	Av-på	Regulering	Av-på	Regulering	Av-på	Regulering	Av-på	Regulering	Av-på	Regulering	Av-på
15	55	55	68	70	95	95	100	100	100	100	100	100
20	37	37	46	53	64	64	78	78	100	100	100	100
25	25	26	31	40	43	43	53	55	89	89	100	100
32	17	19	22	30	30	30	36	40	62	62	75	80
40	11	13	14	20	19	19	24	27	40	40	48	58
50	6	8	8	12	11	11	13	17	23	23	27	35
65	5	6	6	10	9	9	11	14	18	18	22	28
80	3	4	4	6	5	5	6	8	11	11	13	17
100	2	2	2	3	3	3	4	5	6	6	8	10
125	-	-	2	2	2	2	3	4	4	4	5	7
150	-	-	1	2	2	2	2	3	3	3	4	5

*Ved temperaturer over 120°C må bruksbegrensninger tas i betraktning



**Tillatte differansetrykk - digital posisjonsregulator 8049 (for temperaturer opp til 120°C)*
Glideparing Rustfritt stål/spesialkull og SFC**

Nominell diameter DN [mm]	tillatt differansetrykk [bar]					
	Effektivt stempelareal 125cm ²		Effektivt stempelareal 250cm ²		Effektivt stempelareal 500cm ²	
	Fjærbestykning 3 (Standard)	Fjærbestykning 4	Fjærbestykning 3 (Standard)	Fjærbestykning 4	Fjærbestykning 6 (Standard)	Fjærbestykning 8
	Tilførselstrykk 4,5bar	Tilførselstrykk 5,5bar	Tilførselstrykk 3bar	Tilførselstrykk 4bar	Tilførselstrykk 3bar	Tilførselstrykk 4,5bar
15	102,1	102,1	102,1	102,1	-	-
20	102,1	102,1	102,1	102,1	-	-
25	88	88	88	88	-	-
32	88	102,1	102,1	102,1	-	-
40	67	83	88	88	-	-
50	44	54	75	91	102,1	102,1
65	37	45	63	76	80	80
80	23	29	40	48	48	48
100	15	16	25	31	33	33
125	10	11	17	21	23	23
150	7	8	13	15	15	16
200	4	5	7	9	16	16
250	2,7	3,4	4,6	5,6	9,5	10,5

*Ved temperaturer over 120°C må bruksbegrensninger tas i betraktning

**Tillatte differansetrykk - digital posisjonsregulator 8049 (for temperaturer opp til 120°C)*
Glideparing STN2**

Nominell diameter DN [mm]	tillatt differansetrykk [bar]					
	Effektivt stempelareal 125cm ²		Effektivt stempelareal 250cm ²		Effektivt stempelareal 500cm ²	
	Fjærbestykning 3 (Standard)	Fjærbestykning 4	Fjærbestykning 3 (Standard)	Fjærbestykning 4	Fjærbestykning 6 (Standard)	Fjærbestykning 8
	Tilførselstrykk 4,5bar	Tilførselstrykk 5,5bar	Tilførselstrykk 3bar	Tilførselstrykk 4bar	Tilførselstrykk 3bar	Tilførselstrykk 4,5bar
15	100	100	100	100	-	-
20	81	100	100	100	-	-
25	60	75	100	100	100	100-
32	45	56	77	93	100	100
40	31	38	53	64	72	72
50	18	22	31	38	64	77
65	15	18	26	31	53	62
80	9	10	15	19	32	36
100	5	6	9	11	19	23
125	3	4	6	7	13	16
150	2	3	4	5	9	11

*Ved temperaturer over 120°C må bruksbegrensninger tas i betraktning



Kvs-verdier

DN [mm]	Karakteristikkurve														
		100%	63%	40%	25%	20%	16%	12%	10%	6,3%	2,5%	2%	1%	0,4%	
15	lineær	4	2,6	1,7	1,4	-	0,71	0,49	0,44	0,26	0,14	0,08	0,04	0,018	
	likeprosentet	1,7	-	1,1	-	0,35	-	-	-	0,1	-	-	-	-	
20	lineær	6,4	-	-	-	-	1	-	-	-	-	0,13	-	-	
	likeprosentet	3	-	1,5	-	-	-	-	-	-	-	-	-	-	
25	lineær	11	6,4	4	-	-	1,6	-	0,93	0,62	0,26	-	0,14	0,04	
	likeprosentet	5	-	2,4	-	1,1	-	-	-	0,35	-	-	-	-	
32	lineær	16	10	-	-	-	-	-	-	-	-	-	-	-	
	likeprosentet	8	4,7	-	-	-	-	-	-	-	-	-	-	-	
40	lineær	26	16	11	7	-	-	-	-	-	-	-	-	-	
	likeprosentet	11	8,5	-	2,75	-	-	-	-	-	-	-	-	-	
50	lineær	45	28	20	12	10	-	-	-	-	-	-	-	-	
	likeprosentet	19	12	-	-	-	3	-	-	-	-	-	-	-	
65	lineær	52	35	-	15	-	-	-	-	-	-	-	-	-	
	likeprosentet	30	-	-	8	-	-	-	-	-	-	-	-	-	
80	lineær	92	58	40	-	-	-	-	-	-	-	-	-	-	
	likeprosentet	48	35	-	-	-	-	-	-	-	-	-	-	-	
100	lineær	154	95	62	-	-	-	-	-	-	-	-	-	-	
	likeprosentet	77	48	-	-	-	-	-	-	-	-	-	-	-	
125	lineær	237	-	95	-	-	-	-	-	-	-	-	-	-	
	likeprosentet	116	-	-	-	-	-	-	-	-	-	-	-	-	
150	lineær	338	212	-	-	-	-	-	-	-	-	-	-	-	
	likeprosentet	147	90	-	-	-	-	-	-	-	-	-	-	-	
200	lineær	560	352	-	-	-	-	-	-	-	-	-	-	-	
	likeprosentet	284	-	-	-	-	-	-	-	-	-	-	-	-	
250	lineær	910	575	-	-	-	-	-	-	-	-	-	-	-	
	likeprosentet	435	-	-	-	-	-	-	-	-	-	-	-	-	

Illustrasjoner er ikke bindende

Med forbehold om konstruksjons-, mål- og materialendringer

Armaturer / Spesialarmaturer / Glideventiler / Skyvespjeld-reguleringsventil med membranaktuator Serie SG07

Versjon 1.0

215914 / Generert 2026/23 NB

PRODUSERT I EUROPA

+43 512 52076

austria@stasto.eu

© STASTO Automation KG

www.stasto.com

Åpne serie på nett

Side 8 / 8

