

Regulacijski ventil z integriranim regulatorjem položaja

položaja

Serijska SG09



Konstrukcija	pnevmatski regulacijski ventil z membranskim pogonom z integriranim regulatorjem položaja, Vmesna prirobnična izvedba, NC
Priključek	Prirobnice DN15...DN250 po EN1092-1 oblika B
Nazivni tlak	PN10-40 za DN15...DN150 PN16 za DN200...DN250 PN100 za DN15...DN80 ANSI150 za DN15...DN250 ANSI300 za DN15...DN150 ANSI600 za DN15...DN80
Materiali	Ohišje Pocinkano jeklo oziroma Nerjavno jeklo 1.4408, Vmesna cev in batnica Nerjavno jeklo 1.4571, Pakiranje PTFE, polnjeno z ogljikom, Pogonski zatič za tesnilno ploščo Nerjavno jeklo 1.4581, membranske školjke Aluminij prevlečen, Pogonska vzmet nerjavno jeklo 1.4310, Ohišje pozicioner Eloksiran aluminij in Plastika
drsní par	Nerjavno jeklo/specialno oglje: Tesnilna ploščica fiksno Nerjavno jeklo 1.4571 prevlečen in Tesnilna ploščica premičen Specialno oglje Nerjavno jeklo/SFC: Tesnilna ploščica fiksno Nerjavno jeklo 1.4571 prevlečen in Tesnilna ploščica premičen SFC STN2: Tesnilna ploščica fiksno in Tesnilna ploščica premičen STN2
Stopnja puščanja (% od Kvs)	Nerjavno jeklo/specialno oglje < 0,0001 Nerjavno jeklo/SFC < 0,0005 STN2 < 0,001
Način pritrditve	Vgradnja v tog cevovodni sistem
Položaj vgradnje	Regulator položaja je v tovarni nastavljen za vodoravno vgradno lego. Pri uporabi v drugačnem položaju vgradnje je treba ponovno nastaviti ničelno točko in končno vrednost.
Področje uporabe	plinasti in tekoči mediji, ki ne napadajo uporabljenih materialov
Temperatura medija	Ohišje Pocinkano jeklo: -10...+350°C Ohišje Nerjavno jeklo 1.4408: -60...+350°C (SFC -60...+300°C)
Temperatura okolice	glej pozicioner
Obratovalni tlak	glejte tabele
Dovodni tlak zraka	maks. 6bar



Tipski ključ

		SG	09	-	100	-	W	WC	1253	-	1
Tip			9								
Priključek	DN15				15						
	DN20				20						
	DN25				25						
	DN32				32						
	DN40				40						
	DN50				50						
	DN65				65						
	DN80				80						
	DN100				100						
	DN125				125						
	DN150				150						
	DN200				200						
	DN250				250						
Material ohišja	Pocinkano jeklo							U			
	Nerjavno jeklo 1.4581							W			
drsní par	Nerjavno jeklo/specialno oglje							WC			
	Nerjavno jeklo/SFC							WF			
	STN2							WN			
Pogon	Pogon 125, Vzmetna oprema 3								1253		
	Pogon 125, Vzmetna oprema 4								1254		
	Pogon 250, Vzmetna oprema 3								2503		
	Pogon 250, Vzmetna oprema 4								2504		
	Pogon 500, Vzmetna oprema 6								5006		
	Pogon 500, Vzmetna oprema 8								5008		
Posebna izvedba	opisano v besedilu artikla									01,02,03....	
	Kvs-vrednosti reducirano na										
	Karakteristika linearno/enakopercentno										
	digitalni regulator položaja tip 8049, 4-žilni										
	digitalni regulator položaja tip 8049, 2-žilni										
	digitalni regulator položaja tip 8049, izvedba ASI										
	digitalni regulator položaja tip 8049, 2-žilna Ex-izvedba										
	P/P-pozicioner Tip 8047										
	I/P-pozicioner Tip 8047										
	I/P-pozicioner Tip 8047 EEx ib IIC T6 s vtičem M12x1										
	2 Induktivni mejni signalizator M12x1 10...30 VDC PNP										
	2Induktivni mejni signalizator M12x110...55 VDC PNP/NPN										
	dodatni kovinski meh z gubami Nerjavno jeklo 1.4571 (maks. tlak 33bar)										



Pozicioner



analogni regulator položaja
8047

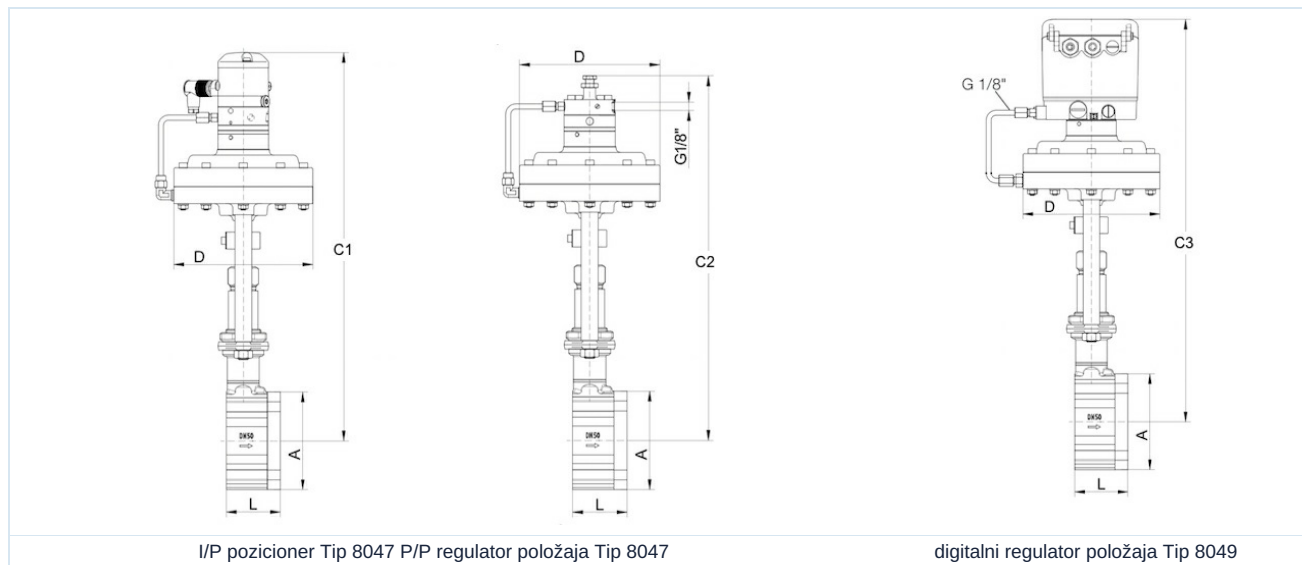


digitalni regulator položaja
8049

analogni regulator položaja	
Krmilni signal	pnevmatsko: 0,2...1bar elektropnevmatski: 0/4...20mA
krmilni tlak	3...6bar
Krmilni medij	neoljeni, suhi stisnjeni zrak ali nevtralni plini, 5µm filtrirano
Temperatura okolice	-20...+60°C
razmerje nastavitve	30:1
Histereza	< ±1%
Lastna poraba zraka	400...600 NI/h (odvisno od dovodnega tlaka zraka)
Tlačni priključek	G1/8"
Stopnja zaščite	IP54 po EN 60529
digitalni regulator položaja	
Napajalna napetost	4-žilni priključek 24VDC 2-žilni priključek brez
Bremenska napetost	4-žilni priključek 3,5V pri 20mA 2-žilni priključek 6,2V pri 20mA
Krmilni signal	4-žilni priključek: 0/4...20mA 2-žilni priključek: 4...20mA
krmilni tlak	4-žilni priključek: 4...6bar 2-žilni priključek: 4,5...6bar
Krmilni medij	4-žilni priključek neoljeni, suhi stisnjeni zrak ali nevtralni plini, 40µm filtrirano 2-žilni priključek neoljeni, suhi stisnjeni zrak ali nevtralni plini, 5µm filtrirano
Temperatura okolice	4-žilni priključek: -20...+75°C 2-žilni priključek: -10...+75°C
razmerje nastavitve	Karakteristika linearno 40:1 Karakteristika enakopercenčno 80:1
Lastna poraba zraka	noben
Tlačni priključek	G1/8"
Stopnja zaščite	IP65 v skladu z EN 60529
Dodatna oprema	Končno stikalo, optični prikaz položaja, analogni povratni modul za digitalni regulator



Dimenzije



I/P pozicioner Tip 8047 P/P regulator položaja Tip 8047

digitalni regulator položaja Tip 8049

DN [mm]	ØA	C1*	C2*	C3*	Pogon D		L	Hod [mm]	Teža [pribl. kg]		
					125	250/500			125	250	500
15	64	430	400	460	165	222	56	6	7,5	9,7	13,4
20	72	435	405	465	165	222	56	6	7,7	9,9	13,6
25	82	440	410	470	165	222	56	6	8,1	10,3	14
32	89	445	415	475	165	222	56	6	8,5	10,7	14,4
40	99	450	420	480	165	222	56	6	8,9	11,1	14,8
50	116	460	430	490	165	222	64	8	10,5	12,7	16,4
65	138	470	440	500	165	222	68	8	12,3	14,5	18,2
80	153	480	450	510	165	222	70	8	13,4	15,6	19,3
100	184	490	460	520	165	222	75	8,5	16,9	19,1	22,8
125	212	505	475	535	165	222	80	8,5	21,1	23,3	27
150	242	520	490	550	165	222	80	8,5	24,8	27	30,7
200	302	550	520	580	165	222	93	8,5	41,7	43,9	47,6
250	360	575	545	605	165	222	96	8,5	46,9	49,9	52,8

*Pri pogonu D500 +47,5mm

Meje uporabe PN40 - največji dovoljeni vhodni tlaki v bar

Nazivni premer DN [mm]	Nerjavno jeklo/specialno oglje - Nerjavno jeklo/SFC						STN2					
	100°C	150°C	200°C	250°C	300°C	350°C	100°C	150°C	200°C	250°C	300°C	350°C
15 - 32	40	40	40	40	40	40	40	40	40	40	40	40
40	40	40	40	40	40	40	40	40	40	40	40	37
50	40	40	40	40	40	40	40	40	40	40	40	40
65	40	40	40	40	40	40	40	40	40	40	37	32
80	40	40	40	40	40	40	36	34	33	26	22	19
100	33	33	33	33	33	33	32	31	30	24	20	17
125	23	23	23	23	23	23	21	21	19	16	13	11
150	16	16	16	16	16	16	15	15	14	11	9	8
200 (samo PN 16)	16	15	14	13	12	11	8	7	6	5	4	3
250 (samo PN 16)	10	9	9	8	7	6	-	-	-	-	-	-

Omejitev za jeklene ventile in drsni par SFC 300°C

Različica 1.0

215914 / Ustvarjeno 2026/23 SL

IZDELANO V EVROPI

+386 51 253 255

slovenia@stasto.eu

© STASTO AVTOMATIKA d.o.o.

www.stasto.si

Odpri serijo na spletu

Stran 4 / 8



Meje uporabe PN100 - največji dovoljeni vhodni tlaki v bar

Nazivni premer DN [mm]	Nerjavno jeklo/specialno oglje - Nerjavno jeklo/SFC						STN2					
	100°C	150°C	200°C	250°C	300°C	350°C	100°C	150°C	200°C	250°C	300°C	350°C
15	100	100	100	93	84	79	100	100	100	93	84	79
20	100	100	89	81	73	68	100	100	89	81	73	68
25	88	81	70	63	57	54	88	81	70	63	57	54
32	100	93	80	73	65	62	100	93	80	73	65	60
40	88	81	70	63	57	54	72	69	65	53	43	37
50	100	100	100	100	100	94	77	73	70	56	46	40
65	80	80	80	79	71	67	62	59	56	45	37	32
80	48	48	48	48	48	44	36	34	33	26	22	19

Omejitev za jeklene ventile in drsni par SFC 300°C

Meje uporabe ANSI 150 - največji dovoljeni vhodni tlaki v bar

Nazivni premer DN [mm]	Nerjavno jeklo/specialno oglje - Nerjavno jeklo/SFC								STN2							
	38°C	50°C	100°C	150°C	200°C	250°C	300°C	350°C	38°C	50°C	100°C	150°C	200°C	250°C	300°C	350°C
15 - 125	19	18,4	16,2	14,8	13,7	12,1	10,2	8,4	19	18,4	16,2	14,8	13,7	12,1	10,2	8,4
150	16	16	16	14,8	13,7	12,1	10,2	8,4	16,2	16,2	16,2	14,8	13,7	11,8	9,7	8,4
200	16	16	16	14,8	13,7	12,1	10,2	8,4	10,5	10	8,3	7,6	6,9	5,5	4,5	3,9
250	10,4	10,4	10,4	9,9	9,4	8,4	7,4	6,8	-	-	-	-	-	-	-	-

Omejitev za jeklene ventile in drsni par SFC 300°C

Meje uporabe ANSI 300 - največji dovoljeni vhodni tlaki v bar

Nazivni premer DN [mm]	Nerjavno jeklo/specialno oglje - Nerjavno jeklo/SFC								STN2							
	38°C	50°C	100°C	150°C	200°C	250°C	300°C	350°C	38°C	50°C	100°C	150°C	200°C	250°C	300°C	350°C
15 - 65	49,6	48,1	42,2	38,5	35,7	33,4	31,6	30,3	49,6	48,1	42,2	38,5	35,7	33,4	31,6	30,3
80	48	48	42,2	38,5	35,7	33,4	31,6	30,3	36,6	36,6	36,6	34,8	33	26,8	22	19
100	33	33	33	33	33	33	31,6	30,3	33	33	33	31,7	30,1	24,4	20,1	17,3
125	23	23	23	23	23	23	23	23	22	22	22	21	19,9	16,1	13,2	11,5
150	16	16	16	16	16	16	16	16	16	16	16	15,4	14,6	11,8	9,7	8,4
200	16	16	16	14,8	13,7	12,1	10,2	8,4	10,5	10	8,3	7,6	6,9	5,5	4,5	3,9

Omejitev za jeklene ventile in drsni par SFC 300°C

Meje uporabe ANSI 600 - največji dovoljeni vhodni tlaki v bar

Nazivni premer DN [mm]	Nerjavno jeklo/specialno oglje - Nerjavno jeklo/SFC								STN2							
	38°C	50°C	100°C	150°C	200°C	250°C	300°C	350°C	38°C	50°C	100°C	150°C	200°C	250°C	300°C	350°C
15 - 20	99,3	96,2	84,4	77	71,3	66,8	63,2	60,7	99,3	96,2	84,4	77	71,3	66,8	63,2	60,7
25	88	88	84,4	77	70,1	63,7	57,3	54,2	88	88	84,4	77	70,1	63,7	57,3	54,2
32	99,3	96,2	84,4	77	71,3	66,8	63,2	60,7	99,3	96,2	84,4	77	71,3	66,8	63,2	60,2
40	88	88	84,4	77	70,1	63,7	57,3	54,2	72,5	72,5	72,5	69	65,5	53,1	43,6	37,7
50	99,3	96,2	84,4	77	71,3	66,8	63,2	60,7	77,7	77,7	77,7	73,9	70,2	56,9	46,7	40,4
65	80	80	80	77	71,3	66,8	63,2	60,7	62,5	62,5	41,7	59,5	56,4	45,8	37,6	32,5
80	48	48	48	48	48	48	48	44,5	36,6	36,6	36,6	34,8	33	26,8	22	19

Omejitev za jeklene ventile in drsni par SFC 300°C



**Dovoljeni diferenčni tlaki - analogni regulator položaja 8047 (za temperature do 120°C)*
drsní par Nerjavno jeklo/specialno oglje in SFC**

Nazivni premer DN [mm]	dovoljeni diferenčni tlak [bar]												
	Učinkovita površina pogona 125cm ²				Učinkovita površina pogona 250cm ²				Učinkovita površina pogona 500cm ²				
	Vzmetna oprema 3 (Standardno)		Vzmetna oprema 4		Vzmetna oprema 3 (Standardno)		Vzmetna oprema 4		Vzmetna oprema 6 (Standardno)		Vzmetna oprema 8		
	Dovodni tlak zraka 4bar		Dovodni tlak zraka 5bar		Dovodni tlak zraka 3bar		Dovodni tlak zraka 4bar		Dovodni tlak zraka 3bar		Dovodni tlak zraka 4,5bar		
	Regulacija	Odperto-zaprto	Regulacija	Odperto-zaprto	Regulacija	Odperto-zaprto	Regulacija	Odperto-zaprto	Regulacija	Odperto-zaprto	Regulacija	Odperto-zaprto	
15	100	100	100	100	100	100	100	100	100	-	-	-	-
20	77	77	96	96	100	100	100	100	100	-	-	-	-
25	57	57	71	71	98	98	100	100	100	100	100	100	100
32	42	42	52	58	73	73	88	88	100	100	100	100	100
40	29	29	36	44	49	49	60	60	100	100	100	100	100
50	17	19	21	29	29	29	35	40	60	60	72	72	72
65	14	16	17	24	24	24	29	34	49	49	59	59	59
80	8	10	10	15	14	14	17	22	29	29	35	44	44
100	5	6	6	10	9	9	10	14	18	18	22	28	28
125	3	4	4	6	6	6	7	9	12	12	14	19	19
150	2	3	3	5	4	4	5	7	9	9	10	14	14
200	2	2	2	3	3	3	3	4	5	5	6	8	8
250	0,9	1,1	1,1	1,8	1,5	1,5	1,9	2,5	3,2	3,2	3,8	5,2	5,2

*Pri temperaturah nad 120°C upoštevajte meje uporabe

**Dovoljeni diferenčni tlaki - analogni regulator položaja 8047 (za temperature do 120°C)*
drsní par STN2**

Nazivni premer DN [mm]	dovoljeni diferenčni tlak [bar]												
	Učinkovita površina pogona 125cm ²				Učinkovita površina pogona 250cm ²				Učinkovita površina pogona 500cm ²				
	Vzmetna oprema 3 (Standardno)		Vzmetna oprema 4		Vzmetna oprema 3 (Standardno)		Vzmetna oprema 4		Vzmetna oprema 6 (Standardno)		Vzmetna oprema 8		
	Dovodni tlak zraka 4bar		Dovodni tlak zraka 5bar		Dovodni tlak zraka 3bar		Dovodni tlak zraka 4bar		Dovodni tlak zraka 3bar		Dovodni tlak zraka 4,5bar		
	Regulacija	Odperto-zaprto	Regulacija	Odperto-zaprto	Regulacija	Odperto-zaprto	Regulacija	Odperto-zaprto	Regulacija	Odperto-zaprto	Regulacija	Odperto-zaprto	
15	55	55	68	70	95	95	100	100	100	100	100	100	100
20	37	37	46	53	64	64	78	78	100	100	100	100	100
25	25	26	31	40	43	43	53	55	89	89	100	100	100
32	17	19	22	30	30	30	36	40	62	62	75	80	80
40	11	13	14	20	19	19	24	27	40	40	48	58	58
50	6	8	8	12	11	11	13	17	23	23	27	35	35
65	5	6	6	10	9	9	11	14	18	18	22	28	28
80	3	4	4	6	5	5	6	8	11	11	13	17	17
100	2	2	2	3	3	3	4	5	6	6	8	10	10
125	-	-	2	2	2	2	3	4	4	4	5	7	7
150	-	-	1	2	2	2	2	3	3	3	4	5	5

*Pri temperaturah nad 120°C upoštevajte meje uporabe



**Dovoljeni diferenčni tlaki - digitalni regulator položaja 8049 (za temperature do 120°C)*
drsní par Nerjavno jeklo/specialno oglje in SFC**

Nazivni premer DN [mm]	dovoljeni diferenčni tlak [bar]					
	Učinkovita površina pogona 125cm ²		Učinkovita površina pogona 250cm ²		Učinkovita površina pogona 500cm ²	
	Vzmetna oprema 3 (Standardno)	Vzmetna oprema 4	Vzmetna oprema 3 (Standardno)	Vzmetna oprema 4	Vzmetna oprema 6 (Standardno)	Vzmetna oprema 8
	Dovodni tlak zraka 4,5bar	Dovodni tlak zraka 5,5bar	Dovodni tlak zraka 3bar	Dovodni tlak zraka 4bar	Dovodni tlak zraka 3bar	Dovodni tlak zraka 4,5bar
15	102,1	102,1	102,1	102,1	-	-
20	102,1	102,1	102,1	102,1	-	-
25	88	88	88	88	-	-
32	88	102,1	102,1	102,1	-	-
40	67	83	88	88	-	-
50	44	54	75	91	102,1	102,1
65	37	45	63	76	80	80
80	23	29	40	48	48	48
100	15	16	25	31	33	33
125	10	11	17	21	23	23
150	7	8	13	15	15	16
200	4	5	7	9	16	16
250	2,7	3,4	4,6	5,6	9,5	10,5

*Pri temperaturah nad 120°C upoštevajte meje uporabe

**Dovoljeni diferenčni tlaki - digitalni regulator položaja 8049 (za temperature do 120°C)*
drsní par STN2**

Nazivni premer DN [mm]	dovoljeni diferenčni tlak [bar]					
	Učinkovita površina pogona 125cm ²		Učinkovita površina pogona 250cm ²		Učinkovita površina pogona 500cm ²	
	Vzmetna oprema 3 (Standardno)	Vzmetna oprema 4	Vzmetna oprema 3 (Standardno)	Vzmetna oprema 4	Vzmetna oprema 6 (Standardno)	Vzmetna oprema 8
	Dovodni tlak zraka 4,5bar	Dovodni tlak zraka 5,5bar	Dovodni tlak zraka 3bar	Dovodni tlak zraka 4bar	Dovodni tlak zraka 3bar	Dovodni tlak zraka 4,5bar
15	100	100	100	100	-	-
20	81	100	100	100	-	-
25	60	75	100	100	100	100-
32	45	56	77	93	100	100
40	31	38	53	64	72	72
50	18	22	31	38	64	77
65	15	18	26	31	53	62
80	9	10	15	19	32	36
100	5	6	9	11	19	23
125	3	4	6	7	13	16
150	2	3	4	5	9	11

*Pri temperaturah nad 120°C upoštevajte meje uporabe



Kvs-vrednosti

DN [mm]	Karakteristika														
		100%	63%	40%	25%	20%	16%	12%	10%	6,3%	2,5%	2%	1%	0,4%	
15	linearno	4	2,6	1,7	1,4	-	0,71	0,49	0,44	0,26	0,14	0,08	0,04	0,018	
	enakopercentno	1,7	-	1,1	-	0,35	-	-	-	0,1	-	-	-	-	
20	linearno	6,4	-	-	-	-	1	-	-	-	-	0,13	-	-	
	enakopercentno	3	-	1,5	-	-	-	-	-	-	-	-	-	-	
25	linearno	11	6,4	4	-	-	1,6	-	0,93	0,62	0,26	-	0,14	0,04	
	enakopercentno	5	-	2,4	-	1,1	-	-	-	0,35	-	-	-	-	
32	linearno	16	10	-	-	-	-	-	-	-	-	-	-	-	
	enakopercentno	8	4,7	-	-	-	-	-	-	-	-	-	-	-	
40	linearno	26	16	11	7	-	-	-	-	-	-	-	-	-	
	enakopercentno	11	8,5	-	2,75	-	-	-	-	-	-	-	-	-	
50	linearno	45	28	20	12	10	-	-	-	-	-	-	-	-	
	enakopercentno	19	12	-	-	-	3	-	-	-	-	-	-	-	
65	linearno	52	35	-	15	-	-	-	-	-	-	-	-	-	
	enakopercentno	30	-	-	8	-	-	-	-	-	-	-	-	-	
80	linearno	92	58	40	-	-	-	-	-	-	-	-	-	-	
	enakopercentno	48	35	-	-	-	-	-	-	-	-	-	-	-	
100	linearno	154	95	62	-	-	-	-	-	-	-	-	-	-	
	enakopercentno	77	48	-	-	-	-	-	-	-	-	-	-	-	
125	linearno	237	-	95	-	-	-	-	-	-	-	-	-	-	
	enakopercentno	116	-	-	-	-	-	-	-	-	-	-	-	-	
150	linearno	338	212	-	-	-	-	-	-	-	-	-	-	-	
	enakopercentno	147	90	-	-	-	-	-	-	-	-	-	-	-	
200	linearno	560	352	-	-	-	-	-	-	-	-	-	-	-	
	enakopercentno	284	-	-	-	-	-	-	-	-	-	-	-	-	
250	linearno	910	575	-	-	-	-	-	-	-	-	-	-	-	
	enakopercentno	435	-	-	-	-	-	-	-	-	-	-	-	-	

Slike niso zavezujoče

Pridržujemo si pravico do sprememb konstrukcije, mer in materialov

[Armature](#) / [Specialne armature](#) / [Drсни ventili](#) / [Regulacijski ventil z drsnikom in membranskim pogonom serija SG07](#)

Različica 1.0

215914 / Ustvarjeno 2026/23 SL

IZDELANO V EVROPI

+386 51 253 255

slovenia@stasto.eu

© STASTO AVTOMATIKA d.o.o.

www.stasto.si

Odpiri serijo na spletu

Stran 8 / 8

