

## Regulacioni ventil sa integrisanim regulatorom položaja

### Seriya SG09



Konstrukcija	pneumatski regulacioni ventil sa membranskim pogonom sa integrisanim regulatorom položaja, Međufiansna izvedba, NC
Priključak	Prirubnice DN15...DN250 prema EN1092-1 oblik B
Nazivni pritisak	PN10-40 za DN15...DN150 PN16 za DN200...DN250 PN100 za DN15...DN80 ANSI150 za DN15...DN250 ANSI300 za DN15...DN150 ANSI600 za DN15...DN80
Materijali	Kućište Pocinčani čelik odnosno Nerđajući čelik 1.4408, Međucev i klipnjača Nerđajući čelik 1.4571, PTFE zaptivka punjena ugljenikom, Nosač za zaptivnu ploču Nerđajući čelik 1.4581, Membranske školjke Aluminij obložen, Pogonska opruga od nerđajućeg čelika 1.4310, Kućište Pozicioner Anodizirani aluminijum i Plastika
Klizni par trenja	Nerđajući čelik/specijalni ugalj: Zaptivna pločica fiksno Nerđajući čelik 1.4571 obložen i Zaptivna pločica pokretan Specijalni ugljen Nerđajući čelik/SFC: Zaptivna pločica fiksno Nerđajući čelik 1.4571 obložen i Zaptivna pločica pokretan SFC STN2: Zaptivna pločica fiksno i Zaptivna pločica pokretan STN2
Stopa curenja (% od Kvs-a)	Nerđajući čelik/specijalni ugalj < 0,0001 Nerđajući čelik/SFC < 0,0005 STN2 < 0,001
Način pričvršćivanja	Ugradnja u kruti cevovodni sistem
Položaj ugradnje	Regulator položaja se u fabrici podešava za horizontalni položaj ugradnje. Kod upotrebe u drugom položaju ugradnje, nulta tačka i krajnja vrednost moraju se ponovo podesiti.
Područje primene	gasoviti i tečni mediji koji ne napadaju upotrebljene materijale
Temperatura medijuma	Kućište Pocinčani čelik: -10...+350°C Kućište Nerđajući čelik 1.4408: -60...+350°C (SFC -60...+300°C)
Temperatura okoline	vidi regulator položaja
Radni pritisak	vidi tabele
Dovodni pritisak vazduha	maks. 6bar



## Ključ tipa

		SG	09	-	100	-	W	WC	1253	-	1
<b>Tip</b>			9								
<b>Priključak</b>	DN15				15						
	DN20				20						
	DN25				25						
	DN32				32						
	DN40				40						
	DN50				50						
	DN65				65						
	DN80				80						
	DN100				100						
	DN125				125						
	DN150				150						
	DN200				200						
	DN250				250						
<b>Materijal kućišta</b>	Pocinčani čelik						U				
	Nerđajući čelik 1.4581						W				
<b>Klizni par trenja</b>	Nerđajući čelik/specijalni ugalj							WC			
	Nerđajući čelik/SFC							WF			
	STN2							WN			
<b>Pogon</b>	Pogon 125, Opružna oprema 3								1253		
	Pogon 125, Opružna oprema 4								1254		
	Pogon 250, Opružna oprema 3								2503		
	Pogon 250, Opružna oprema 4								2504		
	Pogon 500, Opružna oprema 6								5006		
	Pogon 500, Opružna oprema 8								5008		
<b>Specijalna izvedba</b>	opisano u tekstu artikla									01,02,03....	
	Kvs vrednosti redukovano na										
	Karakteristika linearno/jednakoprocenatni										
	digitalni regulator položaja tip 8049, 4-žični										
	digitalni regulator položaja tip 8049, 2-žični										
	digitalni regulator položaja tip 8049, ASI-izvedba										
	digitalni regulator položaja tip 8049, 2-žična Ex izvedba										
	P/P-Pozicioner Tip 8047										
	I/P-Pozicioner Tip 8047										
	I/P-Pozicioner Tip 8047 EEx ib IIC T6 sa utikačem M12x1										
	2 Induktivni granični signalizator M12x1 10...30 VDC PNP										
	2 Induktivni granični signalizator M12x110...55 VDC PNP/NPN										
	dodatni metalni meh sa naborima Nerđajući čelik 1.4571 (maks. pritisak 33bar)										



## Pozicioner



analogni regulator položaja  
8047

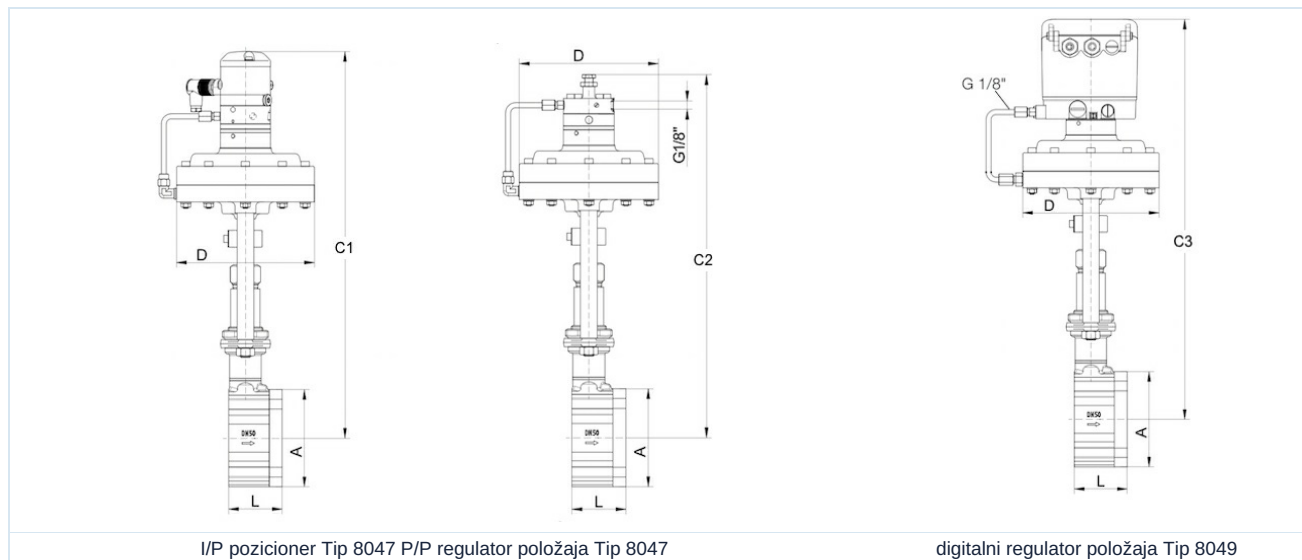


digitalni regulator položaja  
8049

analogni regulator položaja	
Upravljački signal	pneumatski: 0,2...1bar elektropneumatski: 0/4...20mA
Upravljački pritisak	3...6bar
Upravljački medijum	nepodmazani, suvi komprimovani vazduh ili neutralni gasovi, 5µm filtrirano
Temperatura okoline	-20...+60°C
Odnos podešavanja	30:1
Histereza	< ±1%
Sopstvena potrošnja vazduha	400...600 NI/h (u zavisnosti od dovodnog pritiska vazduha)
Priključak za pritisak	G1/8"
Stepen zaštite	IP54 prema EN 60529
digitalni regulator položaja	
Napon napajanja	4-žični priključak 24VDC 2-žični priključak nema
Napon opterećenja	4-žični priključak 3,5V kod 20mA 2-žični priključak 6,2V kod 20mA
Upravljački signal	4-žični priključak: 0/4...20mA 2-žični priključak: 4...20mA
Upravljački pritisak	4-žični priključak: 4...6bar 2-žični priključak: 4,5...6bar
Upravljački medijum	4-žični priključak nepodmazani, suvi komprimovani vazduh ili neutralni gasovi, 40µm filtrirano 2-žični priključak nepodmazani, suvi komprimovani vazduh ili neutralni gasovi, 5µm filtrirano
Temperatura okoline	4-žični priključak: -20...+75°C 2-žični priključak: -10...+75°C
Odnos podešavanja	Karakteristika linearno 40:1 Karakteristika jednakoprocentni 80:1
Sopstvena potrošnja vazduha	nijedan
Priključak za pritisak	G1/8"
Stepen zaštite	IP65 prema EN 60529
Pribor	Krajnji prekidač, optički pokazivač položaja, analogni povratni modul za digitalni regulator



## Dimenzije



I/P pozicioner Tip 8047 P/P regulator položaja Tip 8047

digitalni regulator položaja Tip 8049

DN [mm]	ØA	C1*	C2*	C3*	Pogon D		L	Hod [mm]	Težina [pribl. kg]		
					125	250/500			125	250	500
15	64	430	400	460	165	222	56	6	7,5	9,7	13,4
20	72	435	405	465	165	222	56	6	7,7	9,9	13,6
25	82	440	410	470	165	222	56	6	8,1	10,3	14
32	89	445	415	475	165	222	56	6	8,5	10,7	14,4
40	99	450	420	480	165	222	56	6	8,9	11,1	14,8
50	116	460	430	490	165	222	64	8	10,5	12,7	16,4
65	138	470	440	500	165	222	68	8	12,3	14,5	18,2
80	153	480	450	510	165	222	70	8	13,4	15,6	19,3
100	184	490	460	520	165	222	75	8,5	16,9	19,1	22,8
125	212	505	475	535	165	222	80	8,5	21,1	23,3	27
150	242	520	490	550	165	222	80	8,5	24,8	27	30,7
200	302	550	520	580	165	222	93	8,5	41,7	43,9	47,6
250	360	575	545	605	165	222	96	8,5	46,9	49,9	52,8

\*Kod pogona D500 +47,5mm

## Granice primene PN40 - maksimalno dozvoljeni ulazni pritisci u bar

Nazivni prečnik DN [mm]	Nerdajući čelik/specijalni ugalj - Nerdajući čelik/SFC						STN2					
	100°C	150°C	200°C	250°C	300°C	350°C	100°C	150°C	200°C	250°C	300°C	350°C
15 - 32	40	40	40	40	40	40	40	40	40	40	40	40
40	40	40	40	40	40	40	40	40	40	40	40	37
50	40	40	40	40	40	40	40	40	40	40	40	40
65	40	40	40	40	40	40	40	40	40	40	37	32
80	40	40	40	40	40	40	36	34	33	26	22	19
100	33	33	33	33	33	33	32	31	30	24	20	17
125	23	23	23	23	23	23	21	21	19	16	13	11
150	16	16	16	16	16	16	15	15	14	11	9	8
200 (samo PN 16)	16	15	14	13	12	11	8	7	6	5	4	3
250 (samo PN 16)	10	9	9	8	7	6	-	-	-	-	-	-

Ograničenje za čelične ventile i Klizni par trenja SFC 300°C

Verzija 1.0

215914 / Generisano 2026/23 SR

PROIZVEDENO U EVROPI

+381 11 2399521

balkan@stasto.eu

© STASTO Automatizacija d.o.o.

www.stasto.rs

Otvori seriju online

Strana 4 / 8



### Granice primene PN100 - maksimalno dozvoljeni ulazni pritisci u bar

Nazivni prečnik DN [mm]	Nerđajući čelik/specijalni uglj - Nerđajući čelik/SFC						STN2					
	100°C	150°C	200°C	250°C	300°C	350°C	100°C	150°C	200°C	250°C	300°C	350°C
15	100	100	100	93	84	79	100	100	100	93	84	79
20	100	100	89	81	73	68	100	100	89	81	73	68
25	88	81	70	63	57	54	88	81	70	63	57	54
32	100	93	80	73	65	62	100	93	80	73	65	60
40	88	81	70	63	57	54	72	69	65	53	43	37
50	100	100	100	100	100	94	77	73	70	56	46	40
65	80	80	80	79	71	67	62	59	56	45	37	32
80	48	48	48	48	48	44	36	34	33	26	22	19

Ograničenje za čelične ventile i Klizni par trenja SFC 300°C

### Granice primene ANSI 150 - maksimalno dozvoljeni ulazni pritisci u bar

Nazivni prečnik DN [mm]	Nerđajući čelik/specijalni uglj - Nerđajući čelik/SFC								STN2							
	38°C	50°C	100°C	150°C	200°C	250°C	300°C	350°C	38°C	50°C	100°C	150°C	200°C	250°C	300°C	350°C
15 - 125	19	18,4	16,2	14,8	13,7	12,1	10,2	8,4	19	18,4	16,2	14,8	13,7	12,1	10,2	8,4
150	16	16	16	14,8	13,7	12,1	10,2	8,4	16,2	16,2	16,2	14,8	13,7	11,8	9,7	8,4
200	16	16	16	14,8	13,7	12,1	10,2	8,4	10,5	10	8,3	7,6	6,9	5,5	4,5	3,9
250	10,4	10,4	10,4	9,9	9,4	8,4	7,4	6,8	-	-	-	-	-	-	-	-

Ograničenje za čelične ventile i Klizni par trenja SFC 300°C

### Granice primene ANSI 300 - maksimalno dozvoljeni ulazni pritisci u bar

Nazivni prečnik DN [mm]	Nerđajući čelik/specijalni uglj - Nerđajući čelik/SFC								STN2							
	38°C	50°C	100°C	150°C	200°C	250°C	300°C	350°C	38°C	50°C	100°C	150°C	200°C	250°C	300°C	350°C
15 - 65	49,6	48,1	42,2	38,5	35,7	33,4	31,6	30,3	49,6	48,1	42,2	38,5	35,7	33,4	31,6	30,3
80	48	48	42,2	38,5	35,7	33,4	31,6	30,3	36,6	36,6	36,6	34,8	33	26,8	22	19
100	33	33	33	33	33	33	31,6	30,3	33	33	33	31,7	30,1	24,4	20,1	17,3
125	23	23	23	23	23	23	23	23	22	22	22	21	19,9	16,1	13,2	11,5
150	16	16	16	16	16	16	16	16	16	16	16	15,4	14,6	11,8	9,7	8,4
200	16	16	16	14,8	13,7	12,1	10,2	8,4	10,5	10	8,3	7,6	6,9	5,5	4,5	3,9

Ograničenje za čelične ventile i Klizni par trenja SFC 300°C

### Granice primene ANSI 600 - maksimalno dozvoljeni ulazni pritisci u bar

Nazivni prečnik DN [mm]	Nerđajući čelik/specijalni uglj - Nerđajući čelik/SFC								STN2							
	38°C	50°C	100°C	150°C	200°C	250°C	300°C	350°C	38°C	50°C	100°C	150°C	200°C	250°C	300°C	350°C
15 - 20	99,3	96,2	84,4	77	71,3	66,8	63,2	60,7	99,3	96,2	84,4	77	71,3	66,8	63,2	60,7
25	88	88	84,4	77	70,1	63,7	57,3	54,2	88	88	84,4	77	70,1	63,7	57,3	54,2
32	99,3	96,2	84,4	77	71,3	66,8	63,2	60,7	99,3	96,2	84,4	77	71,3	66,8	63,2	60,2
40	88	88	84,4	77	70,1	63,7	57,3	54,2	72,5	72,5	72,5	69	65,5	53,1	43,6	37,7
50	99,3	96,2	84,4	77	71,3	66,8	63,2	60,7	77,7	77,7	77,7	73,9	70,2	56,9	46,7	40,4
65	80	80	80	77	71,3	66,8	63,2	60,7	62,5	62,5	41,7	59,5	56,4	45,8	37,6	32,5
80	48	48	48	48	48	48	48	44,5	36,6	36,6	36,6	34,8	33	26,8	22	19

Ograničenje za čelične ventile i Klizni par trenja SFC 300°C



**Dozvoljeni diferencijalni pritisci - analogni regulator položaja 8047 (za temperature do 120°C)\***  
**Klizni par trenja Nerđajući čelik/specijalni ugalj i SFC**

Nazivni prečnik DN [mm]	dozvoljeni diferencijalni pritisak [bar]											
	Efektivna površina klipa 125cm <sup>2</sup>				Efektivna površina klipa 250cm <sup>2</sup>				Efektivna površina klipa 500cm <sup>2</sup>			
	Opružna oprema 3 (Standardno)		Opružna oprema 4		Opružna oprema 3 (Standardno)		Opružna oprema 4		Opružna oprema 6 (Standardno)		Opružna oprema 8	
	Dovodni pritisak vazduha 4bar		Dovodni pritisak vazduha 5bar		Dovodni pritisak vazduha 3bar		Dovodni pritisak vazduha 4bar		Dovodni pritisak vazduha 3bar		Dovodni pritisak vazduha 4,5bar	
	Regulacija	Otvoreno-zatvoreno	Regulacija	Otvoreno-zatvoreno	Regulacija	Otvoreno-zatvoreno	Regulacija	Otvoreno-zatvoreno	Regulacija	Otvoreno-zatvoreno	Regulacija	Otvoreno-zatvoreno
15	100	100	100	100	100	100	100	100	-	-	-	-
20	77	77	96	96	100	100	100	100	-	-	-	-
25	57	57	71	71	98	98	100	100	100	100	100	100
32	42	42	52	58	73	73	88	88	100	100	100	100
40	29	29	36	44	49	49	60	60	100	100	100	100
50	17	19	21	29	29	29	35	40	60	60	72	72
65	14	16	17	24	24	24	29	34	49	49	59	59
80	8	10	10	15	14	14	17	22	29	29	35	44
100	5	6	6	10	9	9	10	14	18	18	22	28
125	3	4	4	6	6	6	7	9	12	12	14	19
150	2	3	3	5	4	4	5	7	9	9	10	14
200	2	2	2	3	3	3	3	4	5	5	6	8
250	0,9	1,1	1,1	1,8	1,5	1,5	1,9	2,5	3,2	3,2	3,8	5,2

\*Pri temperaturama iznad 120°C uzeti u obzir granice primene

**Dozvoljeni diferencijalni pritisci - analogni regulator položaja 8047 (za temperature do 120°C)\***  
**Klizni par trenja STN2**

Nazivni prečnik DN [mm]	dozvoljeni diferencijalni pritisak [bar]											
	Efektivna površina klipa 125cm <sup>2</sup>				Efektivna površina klipa 250cm <sup>2</sup>				Efektivna površina klipa 500cm <sup>2</sup>			
	Opružna oprema 3 (Standardno)		Opružna oprema 4		Opružna oprema 3 (Standardno)		Opružna oprema 4		Opružna oprema 6 (Standardno)		Opružna oprema 8	
	Dovodni pritisak vazduha 4bar		Dovodni pritisak vazduha 5bar		Dovodni pritisak vazduha 3bar		Dovodni pritisak vazduha 4bar		Dovodni pritisak vazduha 3bar		Dovodni pritisak vazduha 4,5bar	
	Regulacija	Otvoreno-zatvoreno	Regulacija	Otvoreno-zatvoreno	Regulacija	Otvoreno-zatvoreno	Regulacija	Otvoreno-zatvoreno	Regulacija	Otvoreno-zatvoreno	Regulacija	Otvoreno-zatvoreno
15	55	55	68	70	95	95	100	100	100	100	100	100
20	37	37	46	53	64	64	78	78	100	100	100	100
25	25	26	31	40	43	43	53	55	89	89	100	100
32	17	19	22	30	30	30	36	40	62	62	75	80
40	11	13	14	20	19	19	24	27	40	40	48	58
50	6	8	8	12	11	11	13	17	23	23	27	35
65	5	6	6	10	9	9	11	14	18	18	22	28
80	3	4	4	6	5	5	6	8	11	11	13	17
100	2	2	2	3	3	3	4	5	6	6	8	10
125	-	-	2	2	2	2	3	4	4	4	5	7
150	-	-	1	2	2	2	2	3	3	3	4	5

\*Pri temperaturama iznad 120°C uzeti u obzir granice primene



**Dozvoljeni diferencijalni pritisci - digitalni regulator položaja 8049 (za temperature do 120°C)\*  
Klizni par trenja Nerđajući čelik/specijalni ugalj i SFC**

Nazivni prečnik DN [mm]	dozvoljeni diferencijalni pritisak [bar]					
	Efektivna površina klipa 125cm <sup>2</sup>		Efektivna površina klipa 250cm <sup>2</sup>		Efektivna površina klipa 500cm <sup>2</sup>	
	Opružna oprema 3 (Standardno)	Opružna oprema 4	Opružna oprema 3 (Standardno)	Opružna oprema 4	Opružna oprema 6 (Standardno)	Opružna oprema 8 (Standardno)
	Dovodni pritisak vazduha 4,5bar	Dovodni pritisak vazduha 5,5bar	Dovodni pritisak vazduha 3bar	Dovodni pritisak vazduha 4bar	Dovodni pritisak vazduha 3bar	Dovodni pritisak vazduha 4,5bar
15	102,1	102,1	102,1	102,1	-	-
20	102,1	102,1	102,1	102,1	-	-
25	88	88	88	88	-	-
32	88	102,1	102,1	102,1	-	-
40	67	83	88	88	-	-
50	44	54	75	91	102,1	102,1
65	37	45	63	76	80	80
80	23	29	40	48	48	48
100	15	16	25	31	33	33
125	10	11	17	21	23	23
150	7	8	13	15	15	16
200	4	5	7	9	16	16
250	2,7	3,4	4,6	5,6	9,5	10,5

\*Pri temperaturama iznad 120°C uzeti u obzir granice primene

**Dozvoljeni diferencijalni pritisci - digitalni regulator položaja 8049 (za temperature do 120°C)\*  
Klizni par trenja STN2**

Nazivni prečnik DN [mm]	dozvoljeni diferencijalni pritisak [bar]					
	Efektivna površina klipa 125cm <sup>2</sup>		Efektivna površina klipa 250cm <sup>2</sup>		Efektivna površina klipa 500cm <sup>2</sup>	
	Opružna oprema 3 (Standardno)	Opružna oprema 4	Opružna oprema 3 (Standardno)	Opružna oprema 4	Opružna oprema 6 (Standardno)	Opružna oprema 8 (Standardno)
	Dovodni pritisak vazduha 4,5bar	Dovodni pritisak vazduha 5,5bar	Dovodni pritisak vazduha 3bar	Dovodni pritisak vazduha 4bar	Dovodni pritisak vazduha 3bar	Dovodni pritisak vazduha 4,5bar
15	100	100	100	100	-	-
20	81	100	100	100	-	-
25	60	75	100	100	100	100-
32	45	56	77	93	100	100
40	31	38	53	64	72	72
50	18	22	31	38	64	77
65	15	18	26	31	53	62
80	9	10	15	19	32	36
100	5	6	9	11	19	23
125	3	4	6	7	13	16
150	2	3	4	5	9	11

\*Pri temperaturama iznad 120°C uzeti u obzir granice primene



## Kvs vrednosti

DN [mm]	Karakteristika														
		100%	63%	40%	25%	20%	16%	12%	10%	6,3%	2,5%	2%	1%	0,4%	
15	linearno	4	2,6	1,7	1,4	-	0,71	0,49	0,44	0,26	0,14	0,08	0,04	0,018	
	jednakoprocentni	1,7	-	1,1	-	0,35	-	-	-	0,1	-	-	-	-	
20	linearno	6,4	-	-	-	-	1	-	-	-	-	0,13	-	-	
	jednakoprocentni	3	-	1,5	-	-	-	-	-	-	-	-	-	-	
25	linearno	11	6,4	4	-	-	1,6	-	0,93	0,62	0,26	-	0,14	0,04	
	jednakoprocentni	5	-	2,4	-	1,1	-	-	-	0,35	-	-	-	-	
32	linearno	16	10	-	-	-	-	-	-	-	-	-	-	-	
	jednakoprocentni	8	4,7	-	-	-	-	-	-	-	-	-	-	-	
40	linearno	26	16	11	7	-	-	-	-	-	-	-	-	-	
	jednakoprocentni	11	8,5	-	2,75	-	-	-	-	-	-	-	-	-	
50	linearno	45	28	20	12	10	-	-	-	-	-	-	-	-	
	jednakoprocentni	19	12	-	-	-	3	-	-	-	-	-	-	-	
65	linearno	52	35	-	15	-	-	-	-	-	-	-	-	-	
	jednakoprocentni	30	-	-	8	-	-	-	-	-	-	-	-	-	
80	linearno	92	58	40	-	-	-	-	-	-	-	-	-	-	
	jednakoprocentni	48	35	-	-	-	-	-	-	-	-	-	-	-	
100	linearno	154	95	62	-	-	-	-	-	-	-	-	-	-	
	jednakoprocentni	77	48	-	-	-	-	-	-	-	-	-	-	-	
125	linearno	237	-	95	-	-	-	-	-	-	-	-	-	-	
	jednakoprocentni	116	-	-	-	-	-	-	-	-	-	-	-	-	
150	linearno	338	212	-	-	-	-	-	-	-	-	-	-	-	
	jednakoprocentni	147	90	-	-	-	-	-	-	-	-	-	-	-	
200	linearno	560	352	-	-	-	-	-	-	-	-	-	-	-	
	jednakoprocentni	284	-	-	-	-	-	-	-	-	-	-	-	-	
250	linearno	910	575	-	-	-	-	-	-	-	-	-	-	-	
	jednakoprocentni	435	-	-	-	-	-	-	-	-	-	-	-	-	

Ilustracije nisu obavezujuće

Zadržavamo pravo na konstruktivne, dimenzione i promene materijala.

Armature / specijalne armature / Siber regulacioni ventili / klizni zasun sa membranskim-aktuatorom serije SG07

Verzija 1.0

215914 / Generisano 2026/23 SR

PROIZVEDENO U EVROPI

+381 11 2399521  
balkan@stasto.eu  
© STASTO Automatizacija d.o.o.

www.stasto.rs  
Otvori seriju online  
Strana 8 / 8

