

Ställdonventil med integrerad lägesregulator Serie SG09



Konstruktionstyp	pneumatiskt manöverventil med membranställdon med integrerad lägesregulator, Mellanflänsutförande, NC
Anslutning	Flänsar DN15...DN250 enligt EN1092-1 form B
Nominellt tryck	PN10-40 för DN15...DN150 PN16 för DN200...DN250 PN100 för DN15...DN80 ANSI150 för DN15...DN250 ANSI300 för DN15...DN150 ANSI600 för DN15...DN80
Material	Hus Förzinkat stål respektive Rostfritt stål 1.4408, Mellanrör och kolvstång Rostfritt stål 1.4571, PTFE-packning fylld med kol, Medbringare för tätningsskiva Rostfritt stål 1.4581, Membranskålar Aluminium belagd, Drivfjäder rostfritt stål 1.4310, Hus Lägesregulator Anodiserad aluminium och Plast
Glidparning	Rostfritt stål/specialkol: Tätningsskiva fast monterad Rostfritt stål 1.4571 belagd ochTätningsskiva rörlig Specialkol Rostfritt stål/SFC: Tätningsskiva fast monterad Rostfritt stål 1.4571 belagd ochTätningsskiva rörlig SFC STN2: Tätningsskiva fast monterad ochTätningsskiva rörlig STN2
Läckagegrad (% av Kvs)	Rostfritt stål/specialkol < 0,0001 Rostfritt stål/SFC < 0,0005 STN2 < 0,001
Monteringsätt	Installation i styvt rörsystem
Monteringsläge	Lägesregulatorn justeras på fabriken för horisontellt monteringsläge. Vid användning i ett annat monteringsläge måste nollpunkten och ändvärdet efterjusteras.
Användningsområde	gasformiga och flytande medier som inte angriper de använda materialen
Medietemperatur	Hus Förzinkat stål: -10...+350°C Hus Rostfritt stål 1.4408: -60...+350°C (SFC -60...+300°C)
Omgivningstemperatur	se positionsregulatorn
Driftryck	se tabellerna
Matningstryck	max. 6bar



		SG	09	-	100	-	W	WC	1253	-	1
Typ		9									
Anslutning	DN15				15						
	DN20				20						
	DN25				25						
	DN32				32						
	DN40				40						
	DN50				50						
	DN65				65						
	DN80				80						
	DN100				100						
	DN125				125						
	DN150				150						
	DN200				200						
	DN250				250						
Husmaterial	Förzinkat stål						U				
	Rostfritt stål 1.4581						W				
Glidparning	Rostfritt stål/specialkol							WC			
	Rostfritt stål/SFC							WF			
	STN2							WN			
Drivdon	Drivdon 125, Fjäderbestyckning 3								1253		
	Drivdon 125, Fjäderbestyckning 4								1254		
	Drivdon 250, Fjäderbestyckning 3								2503		
	Drivdon 250, Fjäderbestyckning 4								2504		
	Drivdon 500, Fjäderbestyckning 6								5006		
	Drivdon 500, Fjäderbestyckning 8								5008		
Specialutförande	beskrivet i artikeltexten									01,02,03....	
	Kvs-värden reducerad till										
	Karakteristikkurva linjär/likprocentig										
	digital positionsregulator typ 8049, 4-ledare										
	digital positionsregulator typ 8049, 2-ledare										
	digital positionsregulator typ 8049, ASI-utförande										
	digital positionsregulator typ 8049, 2-ledar Ex-utförande										
	P/P-Lägesregulator Typ 8047										
	I/P-Lägesregulator Typ 8047										
	I/P-Lägesregulator Typ 8047 EEx ib IIC T6 med kontaktdon M12x1										
	2 Induktiv gränslägesgivare M12x1 10...30 VDC PNP										
	2Induktiv gränslägesgivare M12x110...55 VDC PNP/NPN										
	extra metallbälg Rostfritt stål 1.4571 (max. tryck 33bar)										



Lägesregulator



analog positionsregulator
8047

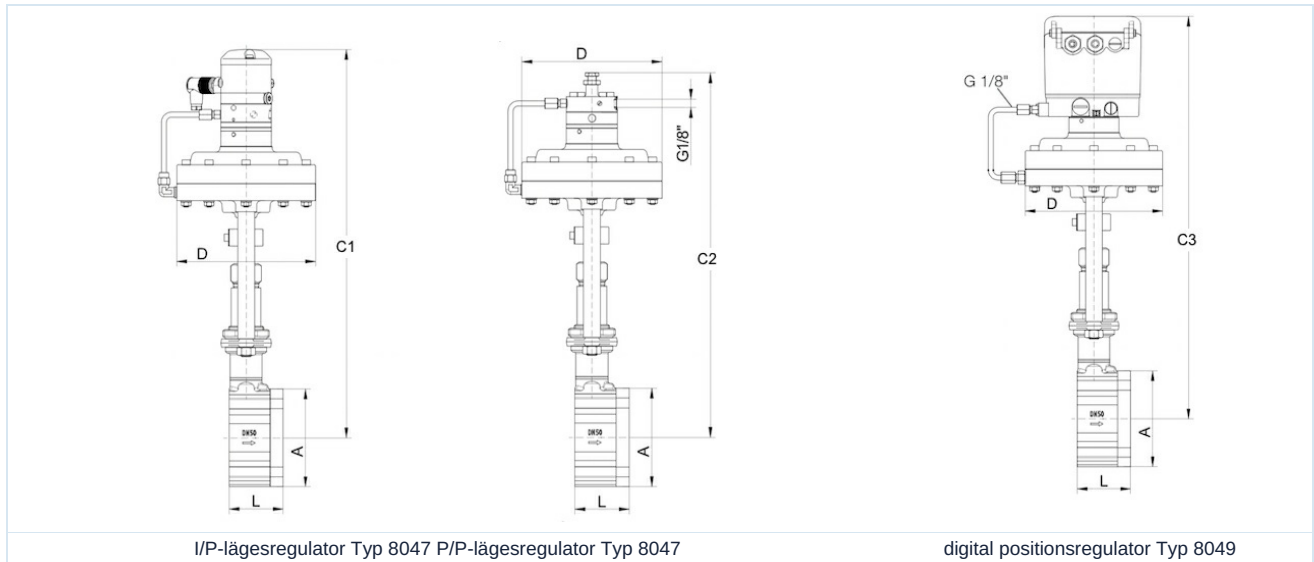


digital positionsregulator
8049

analog positionsregulator	
Styrsignal	pneumatisk: 0,2...1bar elektropneumatisk: 0/4...20mA
Styrtryck	3...6bar
Styrmedium	icke-oljeförsedd, torr tryckluft eller neutrala gaser, 5µm filtrerad
Omgivningstemperatur	-20...+60°C
Ställförhållande	30:1
Hysteres	< ±1%
Egenluftförbrukning	400...600 NI/h (beroende på matningstryck)
Tryckanslutning	G1/8"
Kapslingsklass	IP54 enligt EN 60529
digital positionsregulator	
Matningsspänning	4-ledaranslutning 24VDC 2-ledaranslutning inga
Bördespänning	4-ledaranslutning 3,5V vid 20mA 2-ledaranslutning 6,2V vid 20mA
Styrsignal	4-ledaranslutning: 0/4...20mA 2-ledaranslutning: 4...20mA
Styrtryck	4-ledaranslutning: 4...6bar 2-ledaranslutning: 4,5...6bar
Styrmedium	4-ledaranslutning icke-oljeförsedd, torr tryckluft eller neutrala gaser, 40µm filtrerad 2-ledaranslutning icke-oljeförsedd, torr tryckluft eller neutrala gaser, 5µm filtrerad
Omgivningstemperatur	4-ledaranslutning: -20...+75°C 2-ledaranslutning: -10...+75°C
Ställförhållande	Karakteristikkurva linjär 40:1 Karakteristikkurva likprocentig 80:1
Egenluftförbrukning	ingen
Tryckanslutning	G1/8"
Kapslingsklass	IP65 enligt EN 60529
Tillbehör	Ändlagesbrytare, optisk lägesindikering, analog återkopplingsmodul för digital regulator



Mått



DN [mm]	ØA	C1*	C2*	C3*	Drivdon D		L	Slaglängd [mm]	Vikt [ca. kg]		
					125	250/500			125	250	500
15	64	430	400	460	165	222	56	6	7,5	9,7	13,4
20	72	435	405	465	165	222	56	6	7,7	9,9	13,6
25	82	440	410	470	165	222	56	6	8,1	10,3	14
32	89	445	415	475	165	222	56	6	8,5	10,7	14,4
40	99	450	420	480	165	222	56	6	8,9	11,1	14,8
50	116	460	430	490	165	222	64	8	10,5	12,7	16,4
65	138	470	440	500	165	222	68	8	12,3	14,5	18,2
80	153	480	450	510	165	222	70	8	13,4	15,6	19,3
100	184	490	460	520	165	222	75	8,5	16,9	19,1	22,8
125	212	505	475	535	165	222	80	8,5	21,1	23,3	27
150	242	520	490	550	165	222	80	8,5	24,8	27	30,7
200	302	550	520	580	165	222	93	8,5	41,7	43,9	47,6
250	360	575	545	605	165	222	96	8,5	46,9	49,9	52,8

*Vid manövrering D500 +47,5mm

Användningsgränser PN40 - maximalt tillåtna ingångstryck i bar

Nominell diameter DN [mm]	Rostfritt stål/specialkol - Rostfritt stål/SFC						STN2					
	100°C	150°C	200°C	250°C	300°C	350°C	100°C	150°C	200°C	250°C	300°C	350°C
15 - 32	40	40	40	40	40	40	40	40	40	40	40	40
40	40	40	40	40	40	40	40	40	40	40	40	37
50	40	40	40	40	40	40	40	40	40	40	40	40
65	40	40	40	40	40	40	40	40	40	40	37	32
80	40	40	40	40	40	40	36	34	33	26	22	19
100	33	33	33	33	33	33	32	31	30	24	20	17
125	23	23	23	23	23	23	21	21	19	16	13	11
150	16	16	16	16	16	16	15	15	14	11	9	8
200 (endast PN 16)	16	15	14	13	12	11	8	7	6	5	4	3
250 (endast PN 16)	10	9	9	8	7	6	-	-	-	-	-	-

Begränsning för stålventiler och Glidparning SFC 300°C



Användningsgränser PN100 - maximalt tillåtna ingångstryck i bar

Nominell diameter DN [mm]	Rostfritt stål/specialkol - Rostfritt stål/SFC						STN2					
	100°C	150°C	200°C	250°C	300°C	350°C	100°C	150°C	200°C	250°C	300°C	350°C
15	100	100	100	93	84	79	100	100	100	93	84	79
20	100	100	89	81	73	68	100	100	89	81	73	68
25	88	81	70	63	57	54	88	81	70	63	57	54
32	100	93	80	73	65	62	100	93	80	73	65	60
40	88	81	70	63	57	54	72	69	65	53	43	37
50	100	100	100	100	100	94	77	73	70	56	46	40
65	80	80	80	79	71	67	62	59	56	45	37	32
80	48	48	48	48	48	44	36	34	33	26	22	19

Begränsning för stålventiler och Glidparning SFC 300°C

Användningsgränser ANSI 150 - maximalt tillåtna ingångstryck i bar

Nominell diameter DN [mm]	Rostfritt stål/specialkol - Rostfritt stål/SFC								STN2							
	38°C	50°C	100°C	150°C	200°C	250°C	300°C	350°C	38°C	50°C	100°C	150°C	200°C	250°C	300°C	350°C
15 - 125	19	18,4	16,2	14,8	13,7	12,1	10,2	8,4	19	18,4	16,2	14,8	13,7	12,1	10,2	8,4
150	16	16	16	14,8	13,7	12,1	10,2	8,4	16,2	16,2	16,2	14,8	13,7	11,8	9,7	8,4
200	16	16	16	14,8	13,7	12,1	10,2	8,4	10,5	10	8,3	7,6	6,9	5,5	4,5	3,9
250	10,4	10,4	10,4	9,9	9,4	8,4	7,4	6,8	-	-	-	-	-	-	-	-

Begränsning för stålventiler och Glidparning SFC 300°C

Användningsgränser ANSI 300 - maximalt tillåtna ingångstryck i bar

Nominell diameter DN [mm]	Rostfritt stål/specialkol - Rostfritt stål/SFC								STN2							
	38°C	50°C	100°C	150°C	200°C	250°C	300°C	350°C	38°C	50°C	100°C	150°C	200°C	250°C	300°C	350°C
15 - 65	49,6	48,1	42,2	38,5	35,7	33,4	31,6	30,3	49,6	48,1	42,2	38,5	35,7	33,4	31,6	30,3
80	48	48	42,2	38,5	35,7	33,4	31,6	30,3	36,6	36,6	36,6	34,8	33	26,8	22	19
100	33	33	33	33	33	33	31,6	30,3	33	33	33	31,7	30,1	24,4	20,1	17,3
125	23	23	23	23	23	23	23	23	22	22	22	21	19,9	16,1	13,2	11,5
150	16	16	16	16	16	16	16	16	16	16	16	15,4	14,6	11,8	9,7	8,4
200	16	16	16	14,8	13,7	12,1	10,2	8,4	10,5	10	8,3	7,6	6,9	5,5	4,5	3,9

Begränsning för stålventiler och Glidparning SFC 300°C

Användningsgränser ANSI 600 - maximalt tillåtna ingångstryck i bar

Nominell diameter DN [mm]	Rostfritt stål/specialkol - Rostfritt stål/SFC								STN2							
	38°C	50°C	100°C	150°C	200°C	250°C	300°C	350°C	38°C	50°C	100°C	150°C	200°C	250°C	300°C	350°C
15 - 20	99,3	96,2	84,4	77	71,3	66,8	63,2	60,7	99,3	96,2	84,4	77	71,3	66,8	63,2	60,7
25	88	88	84,4	77	70,1	63,7	57,3	54,2	88	88	84,4	77	70,1	63,7	57,3	54,2
32	99,3	96,2	84,4	77	71,3	66,8	63,2	60,7	99,3	96,2	84,4	77	71,3	66,8	63,2	60,2
40	88	88	84,4	77	70,1	63,7	57,3	54,2	72,5	72,5	72,5	69	65,5	53,1	43,6	37,7
50	99,3	96,2	84,4	77	71,3	66,8	63,2	60,7	77,7	77,7	77,7	73,9	70,2	56,9	46,7	40,4
65	80	80	80	77	71,3	66,8	63,2	60,7	62,5	62,5	41,7	59,5	56,4	45,8	37,6	32,5
80	48	48	48	48	48	48	48	44,5	36,6	36,6	36,6	34,8	33	26,8	22	19

Begränsning för stålventiler och Glidparning SFC 300°C



**Tillåtna differenstryck - analog positionsregulator 8047 (för temperaturer upp till 120°C)*
Glidparning Rostfritt stål/specialkol och SFC**

Nominell diameter DN [mm]	tillåtet differenstryck [bar]											
	Effektiv kolvyta 125cm ²				Effektiv kolvyta 250cm ²				Effektiv kolvyta 500cm ²			
	Fjäderbestyckning 3 (Standard)		Fjäderbestyckning 4		Fjäderbestyckning 3 (Standard)		Fjäderbestyckning 4		Fjäderbestyckning 6 (Standard)		Fjäderbestyckning 8	
	Matningstryck 4bar		Matningstryck 5bar		Matningstryck 3bar		Matningstryck 4bar		Matningstryck 3bar		Matningstryck 4,5bar	
	Reglering	Öppenstängd	Reglering	Öppenstängd	Reglering	Öppenstängd	Reglering	Öppenstängd	Reglering	Öppenstängd	Reglering	Öppenstängd
15	100	100	100	100	100	100	100	100	-	-	-	-
20	77	77	96	96	100	100	100	100	-	-	-	-
25	57	57	71	71	98	98	100	100	100	100	100	100
32	42	42	52	58	73	73	88	88	100	100	100	100
40	29	29	36	44	49	49	60	60	100	100	100	100
50	17	19	21	29	29	29	35	40	60	60	72	72
65	14	16	17	24	24	24	29	34	49	49	59	59
80	8	10	10	15	14	14	17	22	29	29	35	44
100	5	6	6	10	9	9	10	14	18	18	22	28
125	3	4	4	6	6	6	7	9	12	12	14	19
150	2	3	3	5	4	4	5	7	9	9	10	14
200	2	2	2	3	3	3	3	4	5	5	6	8
250	0,9	1,1	1,1	1,8	1,5	1,5	1,9	2,5	3,2	3,2	3,8	5,2

*Vid temperaturer över 120°C beakta användningsgränserna

**Tillåtna differenstryck - analog positionsregulator 8047 (för temperaturer upp till 120°C)*
Glidparning STN2**

Nominell diameter DN [mm]	tillåtet differenstryck [bar]											
	Effektiv kolvyta 125cm ²				Effektiv kolvyta 250cm ²				Effektiv kolvyta 500cm ²			
	Fjäderbestyckning 3 (Standard)		Fjäderbestyckning 4		Fjäderbestyckning 3 (Standard)		Fjäderbestyckning 4		Fjäderbestyckning 6 (Standard)		Fjäderbestyckning 8	
	Matningstryck 4bar		Matningstryck 5bar		Matningstryck 3bar		Matningstryck 4bar		Matningstryck 3bar		Matningstryck 4,5bar	
	Reglering	Öppenstängd	Reglering	Öppenstängd	Reglering	Öppenstängd	Reglering	Öppenstängd	Reglering	Öppenstängd	Reglering	Öppenstängd
15	55	55	68	70	95	95	100	100	100	100	100	100
20	37	37	46	53	64	64	78	78	100	100	100	100
25	25	26	31	40	43	43	53	55	89	89	100	100
32	17	19	22	30	30	30	36	40	62	62	75	80
40	11	13	14	20	19	19	24	27	40	40	48	58
50	6	8	8	12	11	11	13	17	23	23	27	35
65	5	6	6	10	9	9	11	14	18	18	22	28
80	3	4	4	6	5	5	6	8	11	11	13	17
100	2	2	2	3	3	3	4	5	6	6	8	10
125	-	-	2	2	2	2	3	4	4	4	5	7
150	-	-	1	2	2	2	2	3	3	3	4	5

*Vid temperaturer över 120°C beakta användningsgränserna



**Tillåtna differenstryck - digital positionsregulator 8049 (för temperaturer upp till 120°C)*
Glidparning Rostfritt stål/specialkol och SFC**

Nominell diameter DN [mm]	tillåtet differenstryck [bar]					
	Effektiv kolvyta 125cm ²		Effektiv kolvyta 250cm ²		Effektiv kolvyta 500cm ²	
	Fjäderbestyckning 3 (Standard)	Fjäderbestyckning 4	Fjäderbestyckning 3 (Standard)	Fjäderbestyckning 4	Fjäderbestyckning 6 (Standard)	Fjäderbestyckning 8
	Matningstryck 4,5bar	Matningstryck 5,5bar	Matningstryck 3bar	Matningstryck 4bar	Matningstryck 3bar	Matningstryck 4,5bar
15	102,1	102,1	102,1	102,1	-	-
20	102,1	102,1	102,1	102,1	-	-
25	88	88	88	88	-	-
32	88	102,1	102,1	102,1	-	-
40	67	83	88	88	-	-
50	44	54	75	91	102,1	102,1
65	37	45	63	76	80	80
80	23	29	40	48	48	48
100	15	16	25	31	33	33
125	10	11	17	21	23	23
150	7	8	13	15	15	16
200	4	5	7	9	16	16
250	2,7	3,4	4,6	5,6	9,5	10,5

*Vid temperaturer över 120°C beakta användningsgränserna

**Tillåtna differenstryck - digital positionsregulator 8049 (för temperaturer upp till 120°C)*
Glidparning STN2**

Nominell diameter DN [mm]	tillåtet differenstryck [bar]					
	Effektiv kolvyta 125cm ²		Effektiv kolvyta 250cm ²		Effektiv kolvyta 500cm ²	
	Fjäderbestyckning 3 (Standard)	Fjäderbestyckning 4	Fjäderbestyckning 3 (Standard)	Fjäderbestyckning 4	Fjäderbestyckning 6 (Standard)	Fjäderbestyckning 8
	Matningstryck 4,5bar	Matningstryck 5,5bar	Matningstryck 3bar	Matningstryck 4bar	Matningstryck 3bar	Matningstryck 4,5bar
15	100	100	100	100	-	-
20	81	100	100	100	-	-
25	60	75	100	100	100	100-
32	45	56	77	93	100	100
40	31	38	53	64	72	72
50	18	22	31	38	64	77
65	15	18	26	31	53	62
80	9	10	15	19	32	36
100	5	6	9	11	19	23
125	3	4	6	7	13	16
150	2	3	4	5	9	11

*Vid temperaturer över 120°C beakta användningsgränserna



Kvs-värden

DN [mm]	Karakteristikkurva														
		100%	63%	40%	25%	20%	16%	12%	10%	6,3%	2,5%	2%	1%	0,4%	
15	linjär	4	2,6	1,7	1,4	-	0,71	0,49	0,44	0,26	0,14	0,08	0,04	0,018	
	likprocentig	1,7	-	1,1	-	0,35	-	-	-	0,1	-	-	-	-	
20	linjär	6,4	-	-	-	-	1	-	-	-	-	0,13	-	-	
	likprocentig	3	-	1,5	-	-	-	-	-	-	-	-	-	-	
25	linjär	11	6,4	4	-	-	1,6	-	0,93	0,62	0,26	-	0,14	0,04	
	likprocentig	5	-	2,4	-	1,1	-	-	-	0,35	-	-	-	-	
32	linjär	16	10	-	-	-	-	-	-	-	-	-	-	-	
	likprocentig	8	4,7	-	-	-	-	-	-	-	-	-	-	-	
40	linjär	26	16	11	7	-	-	-	-	-	-	-	-	-	
	likprocentig	11	8,5	-	2,75	-	-	-	-	-	-	-	-	-	
50	linjär	45	28	20	12	10	-	-	-	-	-	-	-	-	
	likprocentig	19	12	-	-	-	3	-	-	-	-	-	-	-	
65	linjär	52	35	-	15	-	-	-	-	-	-	-	-	-	
	likprocentig	30	-	-	8	-	-	-	-	-	-	-	-	-	
80	linjär	92	58	40	-	-	-	-	-	-	-	-	-	-	
	likprocentig	48	35	-	-	-	-	-	-	-	-	-	-	-	
100	linjär	154	95	62	-	-	-	-	-	-	-	-	-	-	
	likprocentig	77	48	-	-	-	-	-	-	-	-	-	-	-	
125	linjär	237	-	95	-	-	-	-	-	-	-	-	-	-	
	likprocentig	116	-	-	-	-	-	-	-	-	-	-	-	-	
150	linjär	338	212	-	-	-	-	-	-	-	-	-	-	-	
	likprocentig	147	90	-	-	-	-	-	-	-	-	-	-	-	
200	linjär	560	352	-	-	-	-	-	-	-	-	-	-	-	
	likprocentig	284	-	-	-	-	-	-	-	-	-	-	-	-	
250	linjär	910	575	-	-	-	-	-	-	-	-	-	-	-	
	likprocentig	435	-	-	-	-	-	-	-	-	-	-	-	-	

Bilderna är inte bindande

Rätt till konstruktions-, mått- och materialändringar förbehålles

Ventiler / Specialarmaturer / Glidspjällventiler / Reglerventil med glidspjäll och membrandon Serie SG07

Version 1.0

215914 / Genererad 2026/23 SV

TILLVERKAD I EUROPA

+43 512 52076

austria@stasto.eu

© STASTO Automation KG

www.stasto.com

Öppna serie online

Sida 8 / 8

