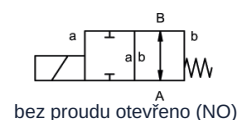
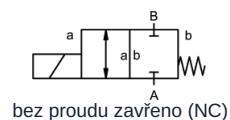
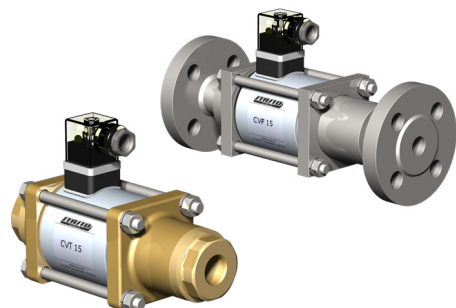


2/2Cestný koaxiální elektromagnetický ventil - přímo ovládaný Série CVT/CVF-20



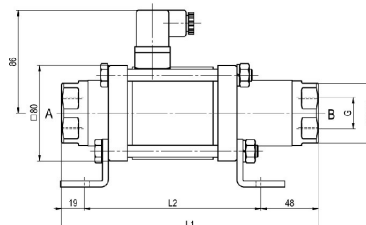
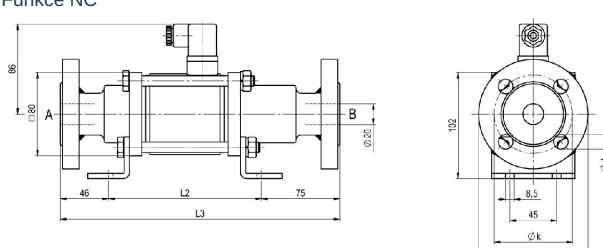
Konstrukční provedení	2/2cestný koaxiální elektromagnetický ventil, přímo ovládaný, bez proudu zavřeno nebo bez proudu otevřeno
Princip činnosti	odlehčený od tlaku, s pružinovým návratem
Jmenovitá světlost	DN 20mm
Připojení	CVT: G3/4"...G11/4", CVF: Příruby PN16/40/100 , Speciální příruby a závity na vyžádání
Tlakový rozsah	0...16, 0...40, 0..63 nebo 0...100bar, > 100bar na vyžádání
Protitlak	P2 > P1, dostupné (max. 16bar)
Materiály	volitelně Těleso Mosaz, Poniklovaná mosaz, Poniklovaná ocel, Pozinkovaná ocel, bez neželezných kovů nebo Nerezová ocel Ventilové sedlo Plast na kov, Těsnicí materiály NBR, PTFE, FKM, CR, EPDM Údaje o materiálu provedení se vztahují výhradně na přípojovací části ventilu, které přicházejí do styku s médii
Média	plynný - kapalný - visoce viskózní - gelovitý - znečištěný
Směr průtoku	A → B, dle označení, (Speciální provedení střídávý max. 16bar)
Způsob upevnění	Montáž do pevného potrubního systému, Montážní úhelník na vyžádání
Montážní poloha	libovolně
Vakuum Míra úniku	< 10 ⁻⁶ mbar*l*s ⁻¹
Hodnota Kv	7,4m ³ /h
Spínací cyklus	150/min.
Doba spínání	ZAPNUTO 110ms, ZAVŘENO 110ms
Teplota média	-20...+110°C (Speciální provedení -40...+160°C)
Teplota okolí	-20...+80°C
Přejímky	na vyžádání LR/GL/EN10204
Hmotnost	CVT 5,5kg, CVF 7,5kg
Možnosti	Zkoušky – vakuum s certifikátem, Koncový spínač indukivní (Normálně zavřeno (NC) PNP- Icomatic/Balluf), Koncový spínač indukivní NAMUR (+ Spínací zesilovač), Koncový spínač mechanický (Přepínací kontakt), Provedení ATEX, tlumené zavírání, Ruční nouzové ovládání, Provedení TÜV, Provedení DVGW

Druh napětí	Střídavé a stejnosměrné napětí
Standardní napětí	230VAC/40-60Hz, 24VDC, přípustná kolísání napětí ±10%
Speciální napětí	na vyžádání







Magnetický systém	DC Stejnoseměrný elektromagnet, AC Stejnoseměrný magnet s integrovaným usměrňovačem (nad 100°C se samostatným usměrňovačem)
Třída izolace	H 180°C
Proudový odběr	N-cívka 24VDC 1,56A, 230VAC 0,16A, H-cívka 24VDC 2,24A, 230VAC 0,28A
Doba sepnutí	100% doba sepnutí (trvalý provoz)
Stupeň krytí	IP65 podle EN 60529 při správně namontované přístrojové zásuvce (ochrana proti vniknutí prachu a tryskající vodě)
Rozsah dodávky	včetně přístrojové zásuvky podle EN175301-803-Form A (dříve DIN43650)-Kabelový vstup M16x1,5
volitelné	Přístrojový konektor podle DESINA, Přístrojová zástrčka podle VDMA, Připojovací skříňka M16x1,5 na vyžádání
Přídavná zařízení	Svítilic konektor s varistorem
Objednací údaje	Jmenovitá světlost, Připojení, Funkce NC/NO, Provozní tlak, Průtokové množství, Médium, Teplota média, Teplota okolí, Jmenovité napětí, Jmenovité napětí Koncový spínač
Pokyn k použití	Technické dimenzování ventilů se provádí podle média a konkrétní aplikace, což může vést k odchylkám od obecných údajů uvedených v datovém listu, pokud jde o provedení, těsnicí materiály a charakteristické hodnoty. Při nepřesných nebo neúplných objednacích údajích, resp. údajích o použití, hrozí nebezpečí nesprávného technického dimenzování ventilů pro požadovaný účel použití.. To může mít za následek, že fyzikální a / nebo chemické vlastnosti použitých materiálů nebo těsnění jsou pro zamýšlené použití nedostatečné.

Rozměry

 <p>CVT-20 Funkce NC</p>  <p>CVF-20 Funkce NO</p>	<table border="1"> <thead> <tr> <th>Stavební délky</th> <th>L1</th> <th>L2</th> <th>L3</th> </tr> </thead> <tbody> <tr> <td>Standardní, ATEX Zóny 2, 22</td> <td>216</td> <td>148</td> <td>269</td> </tr> <tr> <td>ATEX Zóny 1, 21</td> <td>215</td> <td>158</td> <td>269</td> </tr> <tr> <td>Standardní, ATEX Zóny 2, 22 s 1/2 indukčními koncovými spínači</td> <td>259</td> <td>192</td> <td>313</td> </tr> <tr> <td>ATEX Zóny 1, 21 s 1/2 indukčními koncovými spínači</td> <td>259</td> <td>202</td> <td>313</td> </tr> <tr> <td>Standardní, ATEX Zóny 2, 22 Ruční nouzové ovládání (Hd) Hd s 1/2 ind. koncovými spínači</td> <td>259</td> <td>192</td> <td>313</td> </tr> <tr> <td>ATEX Zóny 1, 21 Ruční nouzové ovládání (Hd) Hd s 1/2 ind. koncovými spínači</td> <td>259</td> <td>202</td> <td>313</td> </tr> <tr> <td>s mechanickými koncovými spínači</td> <td>259</td> <td>192</td> <td>313</td> </tr> </tbody> </table>			Stavební délky	L1	L2	L3	Standardní, ATEX Zóny 2, 22	216	148	269	ATEX Zóny 1, 21	215	158	269	Standardní, ATEX Zóny 2, 22 s 1/2 indukčními koncovými spínači	259	192	313	ATEX Zóny 1, 21 s 1/2 indukčními koncovými spínači	259	202	313	Standardní, ATEX Zóny 2, 22 Ruční nouzové ovládání (Hd) Hd s 1/2 ind. koncovými spínači	259	192	313	ATEX Zóny 1, 21 Ruční nouzové ovládání (Hd) Hd s 1/2 ind. koncovými spínači	259	202	313	s mechanickými koncovými spínači	259	192	313
	Stavební délky	L1	L2	L3																															
Standardní, ATEX Zóny 2, 22	216	148	269																																
ATEX Zóny 1, 21	215	158	269																																
Standardní, ATEX Zóny 2, 22 s 1/2 indukčními koncovými spínači	259	192	313																																
ATEX Zóny 1, 21 s 1/2 indukčními koncovými spínači	259	202	313																																
Standardní, ATEX Zóny 2, 22 Ruční nouzové ovládání (Hd) Hd s 1/2 ind. koncovými spínači	259	192	313																																
ATEX Zóny 1, 21 Ruční nouzové ovládání (Hd) Hd s 1/2 ind. koncovými spínači	259	202	313																																
s mechanickými koncovými spínači	259	192	313																																
<table border="1"> <thead> <tr> <th>Příruba PN</th> <th>DIN</th> <th>ØD</th> <th>Øk</th> <th>Ød</th> </tr> </thead> <tbody> <tr> <td>16</td> <td>EN 1092-1</td> <td>105</td> <td>75</td> <td>14</td> </tr> <tr> <td>40</td> <td>EN 1092-1</td> <td>105</td> <td>75</td> <td>14</td> </tr> <tr> <td>100</td> <td>EN 1092-1</td> <td>130</td> <td>90</td> <td>18</td> </tr> </tbody> </table>				Příruba PN	DIN	ØD	Øk	Ød	16	EN 1092-1	105	75	14	40	EN 1092-1	105	75	14	100	EN 1092-1	130	90	18												
Příruba PN	DIN	ØD	Øk	Ød																															
16	EN 1092-1	105	75	14																															
40	EN 1092-1	105	75	14																															
100	EN 1092-1	130	90	18																															

Montážní úhelníky je nutné objednat samostatně

Elektrické připojky

			
M16x1 DESINA / VDMA	DIN EN 175301-803	Připojovací skříňka	Konektor Form A DIN EN 175301-803

Verze 1.0

216570 / Vygenerováno 2026/23 CS

VYROBENO V EVROPĚ

+420 317 701700 00

lan@stasto.cz

© STASTO Automation s.r.o.

www.stasto.cz

Otevřít sérii online

Strana 2 / 3



Koncový spínač



Icomatic Plastové provedení
M12x1, DC 10 - 60V
AC 15 - 250V
-25...+85°C



Balluff Kovové provedení
M12x1, DC 10 - 30V
-25...+70°C



Honeywell
Přepínací kontakt

Vyobrazení nezávazné

Vyhrazujeme si právo na konstrukční, rozměrové a materiálové změny.

Armatury / Speciální armatury / Koaxiální ventily / 2/2 cestné koaxiální elektromagnetické ventily série CVT.../CVF...

