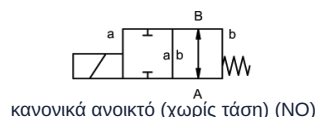
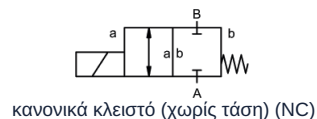


## Ηλεκτρομαγνητική βαλβίδα coax 2/2 οδών - απευθείας ενεργοποιούμενο Σειρά CVT/CVF-20



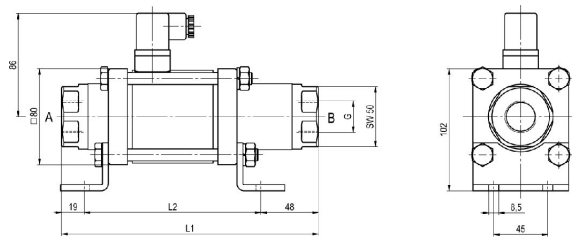
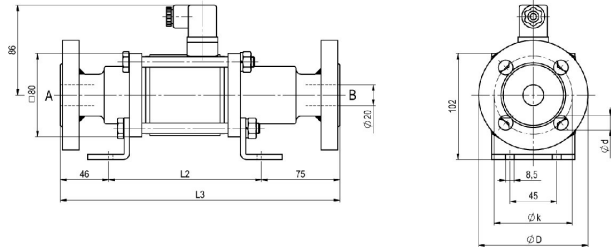
Τύπος κατασκευής	Ηλεκτρομαγνητική βαλβίδα coax 2/2 οδών, απευθείας ενεργοποιούμενο, κανονικά κλειστό (χωρίς τάση) ή κανονικά ανοικτό (χωρίς τάση)
Τρόπος λειτουργίας	αποσυμπιεσμένο, με επαναφορά με ελατήριο
Ονομαστική διάμετρος	DN 20mm
Σύνδεση	CVT: G3/4"...G11/4", CVF: Φλάντζες PN16/40/100 , Ειδικές φλάντζες και σπειρώματα κατόπιν αιτήματος
Εύρος πίεσης	0...16, 0...40, 0..63 ή 0...100bar, > 100bar κατόπιν αιτήματος
Αντίθλιψη	P2 > P1, διαθέσιμος/η/ο προς παράδοση (μέγ. 16bar)
Υλικά κατασκευής	προαιρετικά Σώμα Ορείχαλκος, Ορείχαλκινο επινικελωμένο, Επιχαλυβδωμένος με νικέλιο, Γαλβανισμένος χάλυβας, χωρίς μη σιδηρούχα μέταλλα ή Ανοξειδωτος χάλυβας Έδρα βαλβίδας Πλαστικό σε μέταλλο, Υλικά στεγανοποίησης NBR, PTFE, FKM, CR, EPDM Οι πληροφορίες υλικού των εκδόσεων αναφέρονται αποκλειστικά στα εξαρτήματα σύνδεσης της βαλβίδας που έρχονται σε επαφή με το μέσο
Μέσα μέσου	αέριο - υγρό - υψηλού ιξώδους - ζελατινώδες - ρυπασμένο
Κατεύθυνση ροής	A → B, σύμφωνα με τη σήμανση, (Ειδική εκτέλεση εναλλάξ μέγ. 16bar)
Τύπος στερέωσης	Εγκατάσταση σε άκαμπτο σύστημα σωληνώσεων, Γωνιακό στήριγμα κατόπιν αιτήματος
Θέση εγκατάστασης	οποιοδήποτε
Κενό αέρος Ρυθμός διαρροής	< 10 <sup>-6</sup> mbar*l*s <sup>-1</sup>
Τιμή Kv	7,4m <sup>3</sup> /h
Κύκλοι μεταγωγής	150/min.
Χρόνος μεταγωγής	ΕΝΕΡΓΟΠΟΙΗΣΗ 110ms, ΕΚΛΕΙΣΤΟΝ 110ms
Θερμοκρασία μέσου	-20...+110°C (Ειδική εκτέλεση -40...+160°C)
Θερμοκρασία περιβάλλοντος	-20...+80°C
Παραλαβές	κατόπιν αιτήματος LR/GL/EN10204
Βάρος	CVT 5,5kg, CVF 7,5kg
Επιλογές	Δοκιμές κενού με πιστοποιητικό, Τερματικός διακόπτης επαγωγικός (Κανονικά κλειστό (NC) PNP-Icomatic/Balluf), Τερματικός διακόπτης επαγωγικός NAMUR (+ Ενισχυτής μεταγωγής), Τερματικός διακόπτης μηχανικό (Αλλαγής επαφής (Wechsler)), Έκδοση ATEX, κλείσιμο με απόσβεση, Χειροκίνητη λειτουργία έκτακτης ανάγκης, Έκδοση TÜV, Έκδοση DVGW

Τύπος τάσης	Εναλλασσόμενη και συνεχής τάση
Τυπική τάση	230VAC/40-60Hz, 24VDC, επιτρεπόμενη διακύμανση τάσης ±10%



Ειδικές τάσεις	κατόπιν αιτήματος
Μαγνητικό σύστημα	DC Ηλεκτρομαγνήτης συνεχούς ρεύματος, AC Ηλεκτρομαγνήτης συνεχούς ρεύματος με ενσωματωμένο ανορθωτή (πάνω από 100°C με ξεχωριστό ανορθωτή)
Κλάση μόνωσης	H 180°C
Κατανάλωση ρεύματος	Πηνίο N-τύπου 24VDC 1,56A, 230VAC 0,16A, Πηνίο H-τύπου 24VDC 2,24A, 230VAC 0,28A
Κύκλος λειτουργίας	100% κύκλος λειτουργίας (συνεχής λειτουργία)
Βαθμός προστασίας IP	IP65 σύμφωνα με EN 60529 με σωστά τοποθετημένη συσκευή-πρίζα (προστασία έναντι εισχώρησης σκόνης και εκτόξευσης νερού)
Περιεχόμενα παράδοσης	περιλ. υποδοχή συσκευής σύμφωνα με EN175301-803-Μορφή A (πρώην DIN43650)-Είσοδος καλωδίου M16x1,5
προαιρετικό	Συνδετήρας συσκευής σύμφωνα με DESINA, Σύνδεσμος συσκευής σύμφωνα με VDMA, Κουτί ακροδεκτών M16x1,5 κατόπιν αιτήματος
Πρόσθετος εξοπλισμός	Φωτιζόμενο βύσμα με βαρίστορ
Πληροφορίες παραγγελίας	Ονομαστική διάμετρος, Σύνδεση, Λειτουργία NC/NO, Πίεση λειτουργίας, Παροχή ροής, Μέσο, Θερμοκρασία μέσου, Θερμοκρασία περιβάλλοντος, Ονομαστική τάση, Ονομαστική τάση Τερματικός διακόπτης
Σημείωση εφαρμογής	Ο τεχνικός σχεδιασμός των βαλβίδων πραγματοποιείται ανάλογα με το μέσο και την εφαρμογή, γεγονός που μπορεί να οδηγήσει σε αποκλίσεις από τις γενικές πληροφορίες που αναφέρονται στο φύλλο δεδομένων όσον αφορά την εκτέλεση, τα υλικά στεγανοποίησης και τα χαρακτηριστικά μεγέθη. Σε περίπτωση ανακριβών ή ελλιπών στοιχείων παραγγελίας ή/και δεδομένων εφαρμογής, υπάρχει κίνδυνος λανθασμένης τεχνικής διαστασιολόγησης των βαλβίδων για τον επιθυμητό σκοπό χρήσης.. Αυτό μπορεί να έχει ως αποτέλεσμα οι φυσικές και / ή χημικές ιδιότητες των χρησιμοποιούμενων υλικών ή στεγανοποιήσεων να είναι ανεπαρκείς για τον προβλεπόμενο σκοπό χρήσης..

## Διαστάσεις

	Μήκη κατασκευής			L1	L2	L3
	<p>CVT-20 Λειτουργία NC</p>  <p>CVF-20 Λειτουργία NO</p>	Τυπικό, ATEX Ζώνες 2, 22	216	148	269	
	ATEX Ζώνες 1, 21	215	158	269		
	Τυπικό, ATEX Ζώνες 2, 22 με 1/2 επαγωγικούς τερματικούς διακόπτες	259	192	313		
	ATEX Ζώνες 1, 21 με 1/2 επαγωγικούς τερματικούς διακόπτες	259	202	313		
	Τυπικό, ATEX Ζώνες 2, 22 Χειροκίνητη εκτέλεση έκτακτης ανάγκης (Hd) Hd με 1/2 επαγ. τερματικούς διακόπτες	259	192	313		
	ATEX Ζώνες 1, 21 Χειροκίνητη εκτέλεση έκτακτης ανάγκης (Hd) Hd με 1/2 επαγ. τερματικούς διακόπτες	259	202	313		
	με μηχανικούς τερματικούς διακόπτες	259	192	313		
	Φλάντζα PN	DIN	ØD	Øk	Ød	
	16	EN 1092-1	105	75	14	
	40	EN 1092-1	105	75	14	
	100	EN 1092-1	130	90	18	
Οι γωνίες στερέωσης πρέπει να παραγγελθούν ξεχωριστά						



## Ηλεκτρικές συνδέσεις



M12x1 DESINA / VDMA



DIN EN 175301-803



Κουτί ακροδεκτών



Βύσμα Form A  
DIN EN 175301-803

## Τερματικός διακόπτης



Icomatic Πλαστική εκτέλεση  
M12x1, DC 10 - 60V  
AC 15 - 250V  
-25...+85°C



Balluff Μεταλλική έκδοση  
M12x1, DC 10 - 30V  
-25...+70°C



Honeywell  
Αλλαγής επαφής (Wechsler)

Οι απεικονίσεις δεν είναι δεσμευτικές  
Με την επιφύλαξη αλλαγών στον σχεδιασμό, στις διαστάσεις και στα υλικά

Βαλβίδες / Ειδικές βιομηχανικές βαλβίδες / Ομοαξονικές βαλβίδες / Ηλεκτρομαγνητικές ομοαξονικές βαλβίδες 2/2 οδών Σειρά CVT.../CVF...

