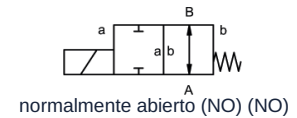
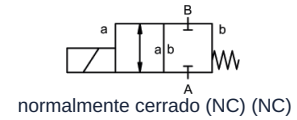
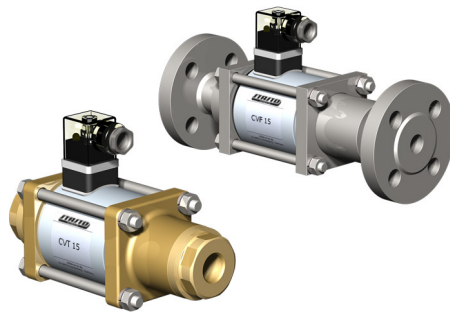


## Válvula solenoide coaxial 2/2 vías - accionamiento directo

### Serie CVT/CVF-20



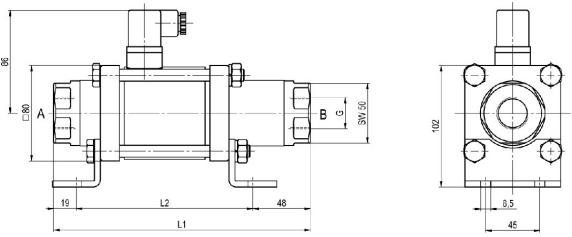
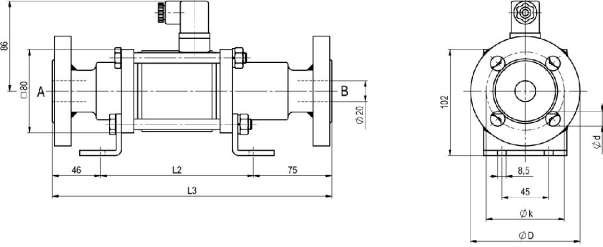
Tipo de construcción	Válvula solenoide coaxial 2/2 vías, accionamiento directo, normalmente cerrado (NC) o normalmente abierto (NO)
Modo de funcionamiento	aliviado de presión, con retorno por resorte
Diámetro nominal	DN 20mm
Conexión	CVT: G3/4"...G11/4", CVF: Bridas PN16/40/100 , Bridas y roscas especiales bajo pedido
Rango de presión	0...16, 0...40, 0..63 o 0...100bar, > 100bar bajo pedido
Contrapresión	P2 > P1, disponible (máx. 16bar)
Materiales	opcionalmente Cuerpo Latón, Latón niquelado, Acero niquelado, Acero galvanizado, sin metales no ferrosos o Acero inoxidable Asiento de válvula Plástico sobre metal, Materiales de sellado NBR, PTFE, FKM, CR, EPDM Las indicaciones de material de las versiones se refieren exclusivamente a las piezas de conexión de la válvula en contacto con el medio.
Medios	gaseoso - líquido - alta viscosidad - gelatinoso - sucio
Dirección de flujo	A → B, según el marcado, (Versión especial alternante máx. 16bar)
Tipo de fijación	Montaje en sistema de tuberías rígido, Escuadra de fijación bajo pedido
Posición de montaje	cualquiera
Vacío Tasa de fuga	< 10 <sup>-6</sup> mbar*s <sup>-1</sup>
Valor Kv	7,4m <sup>3</sup> /h
Ciclos de conmutación	150/min.
Tiempo de conmutación	ENCENDIDO 110ms, CERRADO 110ms
Temperatura del medio	-20...+110°C (Versión especial -40...+160°C)
Temperatura ambiente	-20...+80°C
Aprobaciones	bajo pedido LR/GL/EN10204
Peso	CVT 5,5kg, CVF 7,5kg
Opciones	Pruebas de vacío con certificado, Final de carrera inductivo/a (Normalmente cerrado PNP- Icomatic/Balluf), Final de carrera inductivo/a NAMUR (+ Amplificador de conmutación), Final de carrera mecánico (Conmutador), Versión ATEX, cierre amortiguado, Accionamiento manual de emergencia, Versión TÜV, Versión DVGW

Tipo de tensión	Corriente alterna y continua
Tensión estándar	230VAC/40-60Hz, 24VDC, fluctuación de tensión admisible ±10%



Tensiones especiales	bajo pedido
Sistema magnético	DC Solenoide de corriente continua, AC Electroimán de corriente continua con rectificador integrado (más de 100°C con rectificador separado)
Clase de aislamiento	H 180°C
Consumo de corriente	Bobina N 24VDC 1,56A, 230VAC 0,16A, Bobina H 24VDC 2,24A, 230VAC 0,28A
Ciclo de trabajo	100% ciclo de trabajo (servicio continuo)
Grado de protección	IP65 según EN 60529 con el conector del equipo montado correctamente (protección contra la entrada de polvo y agua a chorro)
Contenido del suministro	incl. con conector de aparato según EN175301-803-Forma A (anteriormente DIN43650)-Entrada de cable M16x1,5
opcional	Conector de equipo según DESINA, Conector de equipo según VDMA, Caja de conexiones M16x1,5 bajo pedido
Equipamiento adicional	Conector luminoso con varistor
Datos de pedido	Diámetro nominal, Conexión, Función NC/NO, Presión de funcionamiento, Caudal, Medio, Temperatura del medio, Temperatura ambiente, Tensión nominal, Tensión nominal Final de carrera
Nota de aplicación	El diseño técnico de las válvulas se realiza en función del medio y de la aplicación, lo que puede dar lugar a desviaciones respecto a las especificaciones generales indicadas en la hoja de datos en cuanto a ejecución, materiales de estanqueidad y parámetros característicos.. En caso de indicaciones de pedido o datos de aplicación imprecisos o incompletos, existe el riesgo de un dimensionamiento técnico incorrecto de las válvulas para el uso previsto.. Esto puede tener como consecuencia que las propiedades físicas y/o químicas de los materiales o juntas utilizados sean insuficientes para el uso previsto.

## Dimensiones

 <p>CVT-20 Función NC</p>	 <p>CVF-20 Función NO</p>	Longitudes de montaje	L1	L2	L3	
		Estándar, ATEX Zonas 2, 22	216	148	269	
		ATEX Zonas 1, 21	215	158	269	
		Estándar, ATEX Zonas 2, 22 con 1/2 finales de carrera inductivos	259	192	313	
		ATEX Zonas 1, 21 con 1/2 finales de carrera inductivos	259	202	313	
		Estándar, ATEX Zonas 2, 22 Versión de accionamiento manual de emergencia (Hd) Hd con 1/2 finales de carrera inductivos	259	192	313	
		ATEX Zonas 1, 21 Versión de accionamiento manual de emergencia (Hd) Hd con 1/2 finales de carrera inductivos	259	202	313	
		con finales de carrera mecánicos	259	192	313	
		Brida PN	DIN	ØD	Øk	Ød
		16	EN 1092-1	105	75	14
		40	EN 1092-1	105	75	14
		100	EN 1092-1	130	90	18

Los soportes de fijación deben pedirse por separado



## Conexiones eléctricas



M12x1 DESINA / VDMA



DIN EN 175301-803



Caja de conexiones



Conector forma A  
DIN EN 175301-803

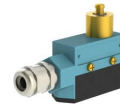
## Final de carrera



Icomatic Versión de plástico  
M12x1, DC 10 - 60V  
AC 15 - 250V  
-25...+85°C



Balluff Versión metálica  
M12x1, DC 10 - 30V  
-25...+70°C



Honeywell  
Conmutador

Las ilustraciones no son vinculantes  
Reservado el derecho a modificaciones de diseño, dimensiones y materiales

[Válvulas](#) / [Válvulas especiales](#) / [Válvulas coaxiales](#) / [Válvulas solenoides coaxiales de 2/2 vías Serie CVT.../CVF...](#)

