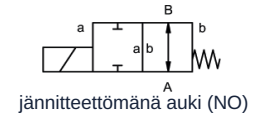
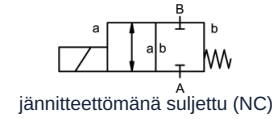
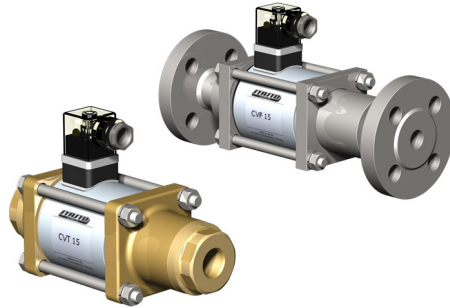


2/2-Tiekoaksiaalinen magneettiventtiili - suoraohjattu Sarja CVT/CVF-20



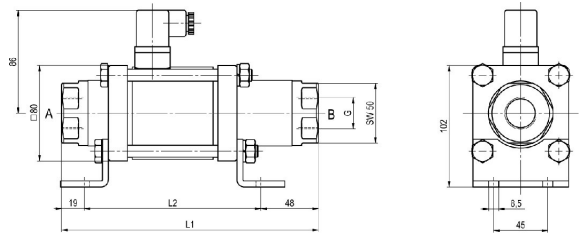
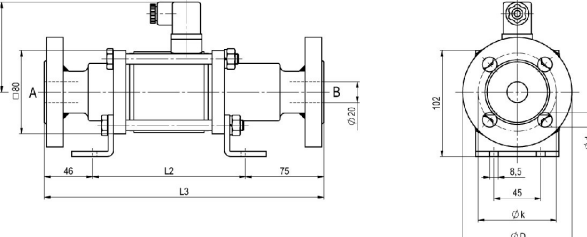
Rakenne	2/2-tiekoaksiaalinen magneettiventtiili, suoraohjattu, jännitteettömänä suljettu tai jännitteettömänä auki
Toimintaperiaate	paineeton, jousipalautuksella
Nimellishalkaisija	DN 20mm
Liitäntä	CVT: G3/4"...G11/4", CVF: Laipat PN16/40/100 , Erikoislaipat ja -kierteet pyynnöstä
Painealue	0...16, 0...40, 0..63 tai 0...100bar, > 100bar pyynnöstä
Vastapaine	P2 > P1, saatavilla (maks. 16bar)
Materiaalit	valinnaisesti Runko Messinki, Nikkelöity messinki, Nikkelöity teräs, Sinkitty teräs, ei sisällä värimetalleja tai Ruostumaton teräs Venttiilin istukka Muovi metallilla, Tiivistemateriaalit NBR, PTFE, FKM, CR, EPDM Versioiden materiaalitiedot koskevat yksinomaan väliaineen kanssa kosketuksiin joutuvia venttiilin liitäntäosia
Väliaineet	kaasumainen - nesteenä oleva - korkeaviskoosinen - hyytelömäinen - likaantunut
Virtaussuunta	A → B, merkinnän mukaisesti, (Erikoisversio vuorotellen maks. 16bar)
Kiinnitystapa	Asennus jäykkään putkistojärjestelmään, Kiinnityskulma pyynnöstä
Asennusasento	mielivaltainen
Tyhjiö Vuotonopeus	< 10 ⁻⁶ mbar*s ⁻¹
Kv-arvo	7,4m ³ /h
Kytkeytysaika	150/min.
Kytkeytysaika	PÄÄLLE 110ms, KIINNI 110ms
Aineen lämpötila	-20...+110°C (Erikoisversio -40...+160°C)
Ympäristön lämpötila	-20...+80°C
Hyväksynnot	pyynnöstä LR/GL/EN10204
Paino	CVT 5,5kg, CVF 7,5kg
Vaihtoehdot	Tyhjiötestit sertifikaatilla, Rajakytkin induktiivinen (Sulkeutuva kosketin PNP- Icomatic/Balluf), Rajakytkin induktiivinen NAMUR (+ Kytkeytävahvistin), Rajakytkin mekaaninen (Vaihtokosketin), Versio ATEX, vaimennettu sulkeutuminen, Käsikäyttöinen hätäkäyttölaite, Versio TÜV, Versio DVGW

Jännitelaji	Vaihto- ja tasajännite
Vakiojännite	230VAC/40-60Hz, 24VDC, sallittu jännitevaihtelu ±10%
Erikoisjännitteet	pyynnöstä



Magneettijärjestelmä	DC Tasavirtamagneetti, AC Tasavirtamagneetti integroidulla tasasuuntaajalla (yli 100°C erillisellä tasasuuntaajalla)
Eristysluokka	H 180°C
Virrankulutus	N-kela 24VDC 1,56A, 230VAC 0,16A, H-kela 24VDC 2,24A, 230VAC 0,28A
Käyttöaste	100% käyttöaste (jatkuva käyttö)
Suojausluokka	IP65 standardin EN 60529 mukaan asianmukaisesti asennetulla laitepistorasialla (suojaus pölyn tunkeutumista ja vesisuihkuja vastaan)
Toimitussisältö	sis. laitepistorasia mukana EN175301-803-muodon A mukaan (aiemmin DIN43650)-Kaaheiläpivienti M16x1,5
valinnainen	Laiteliitin DESINA-standardin mukaan, Laiteliitin VDMA:n mukaan, liitäntäkotelo M16x1,5 pyynnöstä
Lisävarusteet	Valopistoke varistorilla
Tilauksetiedot	Nimellishalkaisija, Liitäntä, Toiminto NC/NO, Käyttöpaine, Virtausmäärä, Aineväliaine, Aineen lämpötila, Ympäristön lämpötila, Nimellisjännite, Nimellisjännite Rajakytkin
Käyttöohje	Venttiilin tekninen mitoitus tehdään väliaine- ja käyttökohteittain, mikä voi johtaa poikkeamiin tietolehdessä ilmoitetuista yleisistä tiedoista rakenteen, tiivistämateriaalien ja tunnuslukujen osalta. Epätarkkojen tai puutteellisten tilaus- tai sovellustietojen yhteydessä on olemassa vaara, että venttiilit mitoitetaan teknisesti väärin haluttuun käyttötarkoitukseen nähden.. Tämä voi johtaa siihen, että käytettyjen materiaalien tai tiivisteiden fyysiset ja/tai kemialliset ominaisuudet ovat riittämättömät aiotuun käyttötarkoitukseen nähden.

Mitat

 <p>CVT-20 Toiminto NC</p>	 <p>CVF-20 Toiminto NO</p>	Asennuspituudet	L1	L2	L3	
		Vakio, ATEX Vyöhykkeet 2, 22	216	148	269	
		ATEX Vyöhykkeet 1, 21	215	158	269	
		Vakio, ATEX Vyöhykkeet 2, 22 1/2 induktiivisilla rajakytkimillä	259	192	313	
		ATEX Vyöhykkeet 1, 21 1/2 induktiivisilla rajakytkimillä	259	202	313	
		Vakio, ATEX Vyöhykkeet 2, 22 Käsi käyttöinen hätätoiminto (Hd) Hd, jossa 1/2 ind. päätekytkimillä	259	192	313	
		ATEX Vyöhykkeet 1, 21 Käsi käyttöinen hätätoiminto (Hd) Hd, jossa 1/2 ind. päätekytkimillä mekaanisilla rajakytkimillä	259	202	313	
		Laippa PN	DIN	ØD	Øk	Ød
		16	EN 1092-1	105	75	14
		40	EN 1092-1	105	75	14
		100	EN 1092-1	130	90	18
Kiinnityskulmat tilattava erikseen						

Sähköliitännät

			
M12x1 DESINA / VDMA	DIN EN 175301-803	liitäntäkotelo	Form A -liitin DIN EN 175301-803

Versio 1.0

216570 / Luotu 2026/23 FI

VALMISTETTU EUROOPASSA

+43 512 52076

austria@stasto.eu

© STASTO Automation KG

www.stasto.com

Avaa sarja verkossa

Sivu 2 / 3



Rajakytkin



Icomatic Muoviversio
M12x1, DC 10 - 60V
AC 15 - 250V
-25...+85°C



Balluff Metalliversio
M12x1, DC 10 - 30V
-25...+70°C



Honeywell
Vaihtokosketin

Kuvat eivät ole sitovia
Oikeus rakenne-, mitta- ja materiaalimuutoksiin pidätetään

[Venttiilit](#) / [Erikisventtiilit](#) / [Koaksiaaliventtiilit](#) / [2/2-tiekoaksiaaliset magneettiventtiilit Sarja CVT.../CVF...](#)

