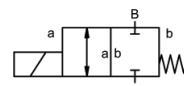
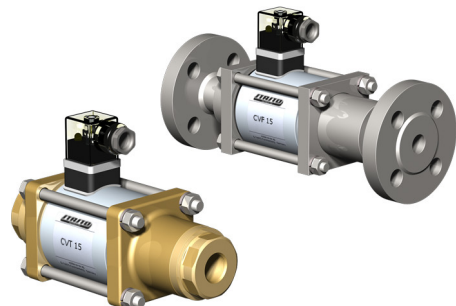
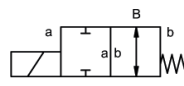


## 2/2 - Putni koaksijalni elektromagnetski ventil - izravno upravljani Serija CVT/CVF-20



bez napona zatvoren (NC)



bez napona otvoren (NO)

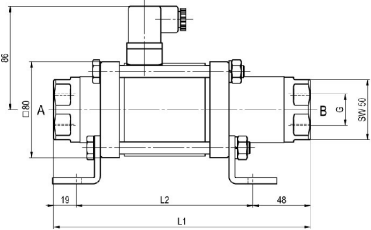
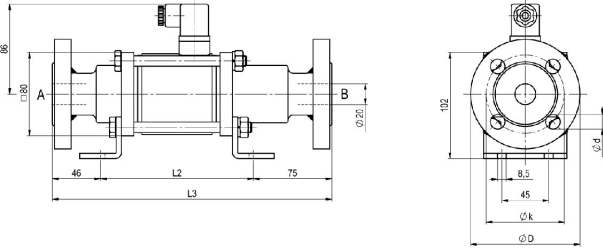
Izvedba	2/2 - putni koaksijalni elektromagnetski ventil, izravno upravljani, bez napona zatvoren ili bez napona otvoren
Način rada	rasterećen tlaka, s opružnim povratom
Nazivni promjer	DN 20mm
Priključak	CVT: G3/4"...G11/4", CVF: Prirubnice PN16/40/100 , Specijalne prirubnice i navoji na upit
Raspon tlaka	0...16, 0...40, 0..63 ili 0...100bar, > 100bar na upit
Protutlak	P2 > P1, dostupno (maks. 16bar)
Materijali	po izboru Tijelo Mjed, Niklovani mesing, Niklovani čelik, Pocičnani čelik, bez obojenih metala ili Nehrđajući čelik Sjedište ventila Plastika na metalu, Brtveni materijali NBR, PTFE, FKM, CR, EPDM Podaci o materijalima izvedbi odnose se isključivo na priključne dijelove ventila koji dolaze u dodir s medijem
Mediji	plinovit - tekuće - visoke viskoznosti - želatinozan - onečišćeno
Smjer protoka	A → B, prema oznaci, (Specijalna izvedba naizmjenično maks. 16bar)
Način pričvršćivanja	Ugradnja u kruti cjevovodni sustav, Montažni kutnik na upit
Položaj ugradnje	proizvoljno
Vakuum Stopa curenja	< 10 <sup>-6</sup> mbar*s <sup>-1</sup>
Kv vrijednost	7,4m <sup>3</sup> /h
Preklopni ciklusi	150/min.
Vrijeme preklapanja	UKLJUČENO 110ms, ZATVORENO 110ms
Temperatura medija	-20...+110°C (Specijalna izvedba -40...+160°C)
Temperatura okoline	-20...+80°C
Preuzimanja	na upit LR/GL/EN10204
Težina	CVT 5,5kg, CVF 7,5kg
Opcije	Ispitivanja vakuuma s certifikatom, Granični prekidač induktivno (Normalno zatvoren (NC) PNP-Icomatic/Balluf), Granični prekidač induktivno NAMUR (+ Pojačalo preklapanja), Granični prekidač mehanički (Preklopni kontakt), Izvedba ATEX, prigušeno zatvaranje, Ručna pomoćna aktivacija, Izvedba TÜV, Izvedba DVGW

Vrsta napona	Izmjenični i istosmjerni napon
Standardni napon	230VAC/40-60Hz, 24VDC, dopušteno odstupanje napona ±10%
Posebni naponi	na upit



Magnetski sustav	DC Istosmjerni elektromagnet, AC Istosmjerni magnet s integriranim ispravljačem (iznad 100°C sa zasebnim ispravljačem)
Klasa izolacije	H 180°C
Potrošnja struje	N-zavojnica 24VDC 1,56A, 230VAC 0,16A, H-zavojnica 24VDC 2,24A, 230VAC 0,28A
Radni ciklus	100% radni ciklus (kontinuirani rad)
Stupanj zaštite	IP65 prema EN 60529 pri pravilno montiranoj utičnici uređaja (zaštita od prodora prašine i mlazne vode)
Sadržaj isporuke	uklj. uređajnu utičnicu prema EN175301-803-oblik A (ranije DIN43650)-Kabelski uvod M16x1,5
opcionalno	Utični konektor prema DESINA, Utični konektor prema VDMA, Priključna kutija M16x1,5 na upit
Dodatna oprema	Svjetleći utikač s varistorom
Podaci za naručivanje	Nazivni promjer, Priključak, Funkcija NC/NO, Radni tlak, Protok protoka, Medij, Temperatura medija, Temperatura okoline, Nazivni napon, Nazivni napon Granični prekidač
Napomena za primjenu	Tehničko dimenzioniranje ventila provodi se ovisno o mediju i primjeni, što može dovesti do odstupanja od općih podataka navedenih u podatkovnom listu u pogledu izvedbe, brtvenih materijala i karakterističnih vrijednosti. Kod netočnih ili nepotpunih podataka za narudžbu odnosno podataka o primjeni postoji opasnost od pogrešnog tehničkog dimenzioniranja ventila za željenu namjenu uporabe. To može imati za posljedicu da su fizikalna i/ili kemijska svojstva upotrijebljenih materijala ili brtvi nedostatna za predviđenu namjenu uporabe.

## Dimenzije

 <p>CVT-20 Funkcija NC</p>	 <p>CVF-20 Funkcija NO</p>	Ugradbene duljine	L1	L2	L3	
		Standardno, ATEX Zone 2, 22	216	148	269	
		ATEX Zone 1, 21	215	158	269	
		Standardno, ATEX Zone 2, 22 s 1/2 induktivnim graničnim prekidačima	259	192	313	
		ATEX Zone 1, 21 s 1/2 induktivnim graničnim prekidačima	259	202	313	
		Standardno, ATEX Zone 2, 22 Ručna izvedba za hitno zaustavljanje (Hd) Hauba s 1/2 ind. graničnim prekidačima	259	192	313	
		ATEX Zone 1, 21 Ručna izvedba za hitno zaustavljanje (Hd) Hauba s 1/2 ind. graničnim prekidačima	259	202	313	
		s mehaničkim graničnim prekidačima	259	192	313	
		Prirubnica PN	DIN	ØD	Øk	Ød
		16	EN 1092-1	105	75	14
		40	EN 1092-1	105	75	14
		100	EN 1092-1	130	90	18
Montažni kutnici naručuju se zasebno						

Verzija 1.0

216570 / Generirano 2026/23 HR

PROIZVEDENO U EUROPI

+381 11 2399521  
balkan@stasto.eu  
© STASTO Automatizacija d.o.o.

www.stasto.rs

Otvori seriju online  
Stranica 2 / 3



## Električni priključci



M12x1 DESINA / VDMA



DIN EN 175301-803



Priključna kutija



Utikač oblika A  
DIN EN 175301-803

## Granični prekidač



Icomatic Izvedba od plastike  
M12x1, DC 10 - 60V  
AC 15 - 250V  
-25...+85°C



Balluff Metalna izvedba  
M12x1, DC 10 - 30V  
-25...+70°C



Honeywell  
Preklopni kontakt

Slike nisu obvezujuće

Zadržavamo pravo na konstrukcijske, dimenzijske i promjene materijala.

[spojnice](#) / [Specijalni armature](#) / [Koaksijalni ventili](#) / [2/2-putni koaksijalni elektromagnetski ventili Serija CVT.../CVF...](#)

