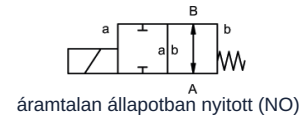
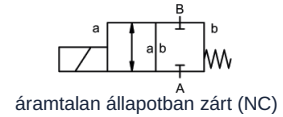
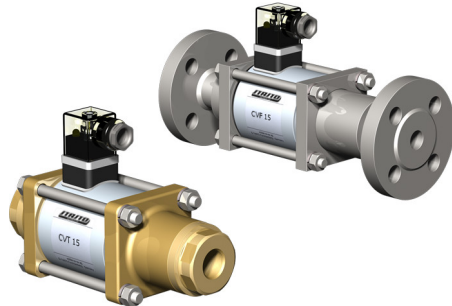


2/2-Utas koaxiális mágnesszelep - közvetlen vezérlésű

Sorozat CVT/CVF-20



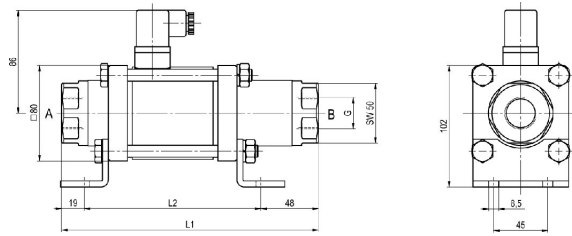
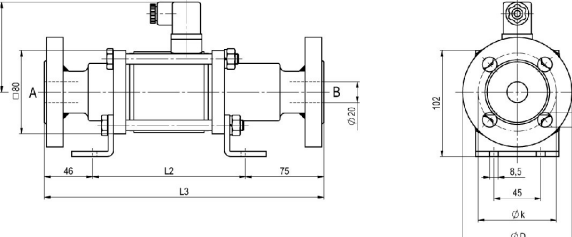
Kivitel	2/2-utas koaxiális mágnesszelep, közvetlen vezérlésű, áramtalan állapotban zárt vagy áramtalan állapotban nyitott
Működési elv	nyomásmentesített, rugó-visszatérítéssel
Névleges átmérő	DN 20mm
Csatlakozás	CVT: G3/4"...G11/4", CVF: Karimák PN16/40/100 , Egyedi karimák és -menetek kérésre
Nyomástartomány	0...16, 0...40, 0..63 vagy 0...100bar, > 100bar kérésre
Ellennyomás	P2 > P1, szállítható (max. 16bar)
Anyagok	választhatóan Testház Sárgaréz, Nikkelezett sárgaréz, nikkelezett acél, horganyzott acél, színesfémmentes vagy Rozsdamentes acél Szelepelemek Műanyag fémen, Tömítőanyagok NBR, PTFE, FKM, CR, EPDM A kivitelek anyagmegjelölései kizárólag a közeggel érintkező szelepcsatlakozó alkatrészekre vonatkoznak.
Közegek	gáz halmazállapotú - folyékony - nagy viszkozitású - kocsonyás - szennyezett
Áramlási irány	A → B, a jelölés szerint, (Különleges kivitel váltakozóan max. 16bar)
Rögzítési mód	Beépítés merev csővezetékrendszerbe, Rögzítőkonzol kérésre
Beépítési helyzet	tetszőleges
Vákuum Szivárgási ráta	< 10 ⁻⁶ mbar*l*s ⁻¹
Kv-érték	7,4m ³ /h
Kapcsolási ciklusok	150/min.
Kapcsolási idő	BEKIAPCSOLVA 110ms, ZÁRVA 110ms
Közeg hőmérséklete	-20...+110°C (Különleges kivitel -40...+160°C)
Környezeti hőmérséklet	-20...+80°C
Átvételek	kérésre LR/GL/EN10204
Tömeg	CVT 5,5kg, CVF 7,5kg
Opciók	Tanúsítványos vákuumvizsgálatok, Végálláskapcsoló induktív (Záró (NC) PNP- Icomatic/Balluf), Végálláskapcsoló induktív NAMUR (+ Kapcsolóerősítő), Végálláskapcsoló mechanikus (Váltóérintkező), Kivitel ATEX, csillapított zárású, Kézi vészműködtetés, Kivitel TÜV, Kivitel DVGW

Feszültségem	Váltó- és egyenfeszültség
Standard feszültség	230VAC/40-60Hz, 24VDC, megengedett feszültség-ingadozás ±10%
Egyedi feszültségek	kérésre




Mágnesrendszer	DC Egyenáramú mágnesstekercs, AC Egyenáramú mágnes integrált egyenirányítóval (100°C felett külön egyenirányítóval)
Szigetelési osztály	H 180°C
Áramfelvétel	N-tekercs 24VDC 1,56A, 230VAC 0,16A, H-tekercs 24VDC 2,24A, 230VAC 0,28A
Bekapcsolási időtartam	100% bekapcsolási idő (folyamatos üzem)
Védettségi fokozat	IP65 az EN 60529 szerint, szakszerűen felszerelt készülécsatlakozó esetén (védelem porbejutás és vízszög ellen)
Szállítási terjedelem	tartalmazza a készülécsatlakozót EN175301-803 A forma szerint (korábban DIN43650)-Kábelbevezetés M16x1,5
opcionális	Készülécsatlakozó DESINA szerint, VDMA szerinti készülécsatlakozó, Csatlakozódoboz M16x1,5 kérésre
Kiegészítő berendezések	Világító csatlakozódugó varisztorral
Rendelési adatok	Névleges átmérő, Csatlakozás, Funkció NC/NO, Üzemi nyomás, Átfolyási mennyiség, Közeg, Közeg hőmérséklete, Környezeti hőmérséklet, Névleges feszültség, Névleges feszültség Végálláskapcsoló
Alkalmazási megjegyzés	A szelepek műszaki méretezése a közegtől és az alkalmazástól függően történik, ami a kivitel, a tömítőanyagok és a jellemző értékek tekintetében eltérésekhez vezethet az adatlapban megadott általános adatokhoz képest. Pontatlan vagy hiányos rendelési adatok, illetve alkalmazási adatok esetén fennáll a veszélye annak, hogy a szelepek műszaki méretezése a kívánt felhasználási célhoz nem megfelelő lesz. Ez azt eredményezheti, hogy a felhasznált anyagok vagy tömítések fizikai és/vagy kémiai tulajdonságai a tervezett felhasználási célra nem megfelelőek..

Méreték

 <p>CVT-20 Funkció NC</p>	 <p>CVF-20 Funkció NO</p>	Beépítési hosszok	L1	L2	L3	
		Standard, ATEX Zónák 2, 22	216	148	269	
		ATEX Zónák 1, 21	215	158	269	
		Standard, ATEX Zónák 2, 22 1/2 inductív végálláskapcsolóval	259	192	313	
		ATEX Zónák 1, 21 1/2 inductív végálláskapcsolóval	259	202	313	
		Standard, ATEX Zónák 2, 22 Kézi vész működtetésű kivitel (Hd) Hd 1/2 Ind. végálláskapcsolókkal	259	192	313	
		ATEX Zónák 1, 21 Kézi vész működtetésű kivitel (Hd) Hd 1/2 Ind. végálláskapcsolókkal	259	202	313	
		mechanikus végálláskapcsolókkal	259	192	313	
		Karima PN	DIN	ØD	Øk	Ød
		16	EN 1092-1	105	75	14
		40	EN 1092-1	105	75	14
		100	EN 1092-1	130	90	18

A rögzítő konzolokat külön kell megrendelni

Elektromos csatlakozások

			
M12x1 DESINA / VDMA	DIN EN 175301-803	Csatlakozódoboz	A forma csatlakozódugó DIN EN 175301-803

Versió 1.0

216570 / Készült 2026/23 HU

EURÓPÁBAN KÉSZÜLT

+36 20 461 3279

hungary@stasto.eu

© STASTO Automatizálás Kft.

www.stasto.hu

Sorozat megnyitása online

Oldal 2 / 3



Végálláskapcsoló



Icomatic Műanyag kivitel
M12x1, DC 10 - 60V
AC 15 - 250V
-25...+85°C



Balluff Fém kivitel
M12x1, DC 10 - 30V
-25...+70°C



Honeywell
Váltóérintkező

Az ábrák nem kötelező érvényűek
A konstrukció, a méretek és az anyagok változtatásának joga fenntartva

[Szerelevények](#) / [különleges szerelevények](#) / [Koaxiális útszelepek](#) / [2/2-es koaxiális mágnesszelepek sorozat CVT.../CVF...](#)

