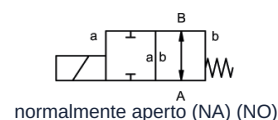
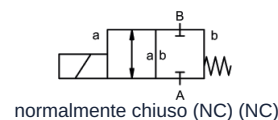
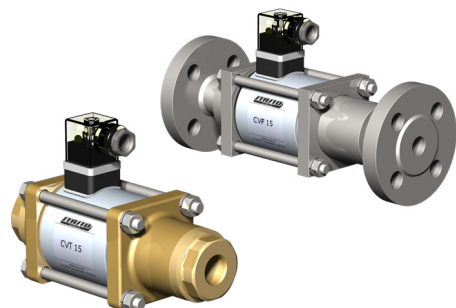


Elettrovalvola coassiale 2/2 vie - ad azionamento diretto

Serie CVT/CVF-20



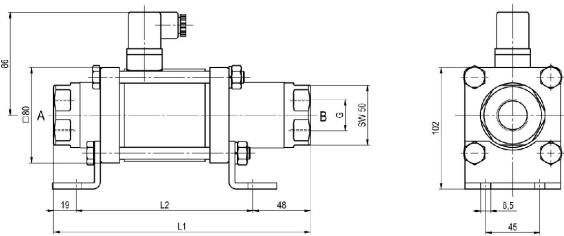
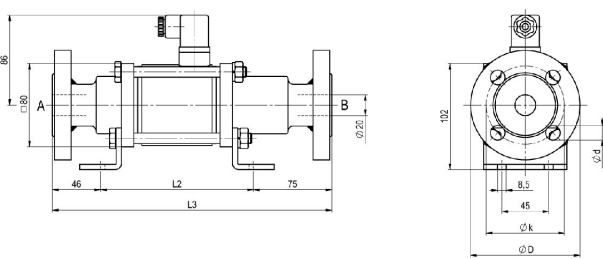
Tipo di costruzione	Elettrovalvola coassiale 2/2 vie, ad azionamento diretto, normalmente chiuso (NC) oppure normalmente aperto (NA)
Funzionamento	scaricato in pressione, con ritorno a molla
Diametro nominale	DN 20mm
Connessione	CVT: G3/4"...G11/4", CVF: Flange PN16/40/100 , Flange e filettature speciali su richiesta
Campo di pressione	0...16, 0...40, 0..63 oppure 0...100bar, > 100bar su richiesta
Contropressione	P2 > P1, disponibile (max. 16bar)
Materiali	a scelta Corpo Ottone, Ottone nichelato, Acciaio nichelato, Acciaio zincato, senza metalli non ferrosi oppure Acciaio inox Sede valvola Plastica su metallo, Materiali di tenuta NBR, PTFE, FKM, CR, EPDM Le indicazioni sui materiali delle versioni si riferiscono esclusivamente alle parti di collegamento della valvola a contatto con il fluido.
Fluidi	gassoso - liquido - ad alta viscosità - gelatinoso - sporco
Direzione del flusso	A → B, secondo la marcatura, (Versione speciale alternato max. 16bar)
Tipo di fissaggio	Installazione in sistema di tubazioni rigido, Staffa di fissaggio su richiesta
Posizione di montaggio	a piacere
Vuoto Tasso di perdita	< 10 ⁻⁶ mbar*s ⁻¹
Valore Kv	7,4m ³ /h
Cicli di commutazione	150/min.
Tempo di commutazione	SU 110ms, CHIUSO 110ms
Temperatura del fluido	-20...+110°C (Versione speciale -40...+160°C)
Temperatura ambiente	-20...+80°C
Collaudi	su richiesta LR/GL/EN10204
Peso	CVT 5,5kg, CVF 7,5kg
Opzioni	Prove-vuoto con certificato, Finecorsa induttivo (Normalmente chiuso (NC) PNP- Icomatic/Balluf), Finecorsa induttivo NAMUR (+ Amplificatore di commutazione), Finecorsa meccanico (Deviatore), Versione ATEX, chiusura ammortizzata, Azionamento manuale di emergenza, Versione TÜV, Versione DVGW

Tipo di tensione	Tensione alternata e continua
Tensione standard	230VAC/40-60Hz, 24VDC, fluttuazione di tensione ammessa ±10%
Tensioni speciali	su richiesta



Sistema magnetico	DC Elettromagnete in corrente continua, AC Elettromagnete in corrente continua con raddrizzatore integrato (oltre 100°C con raddrizzatore separato)
Classe di isolamento	H 180°C
Assorbimento di corrente	Bobina N 24VDC 1,56A, 230VAC 0,16A, Bobina H 24VDC 2,24A, 230VAC 0,28A
Ciclo di lavoro	100% ciclo di lavoro (funzionamento continuo)
Grado di protezione	IP65 secondo EN 60529 con presa per apparecchi correttamente montata (protezione contro l'ingresso di polvere e getti d'acqua)
Fornitura inclusa	incl. presa per dispositivo secondo EN175301-803-Forma A (precedentemente DIN43650)-Ingresso cavo M16x1,5
opzionale	Connettore per apparecchi secondo DESINA, Connettore per apparecchi secondo VDMA, Scatola di connessione M16x1,5 su richiesta
Accessori aggiuntivi	Connettore luminoso con varistore
Dati per l'ordine	Diametro nominale, Connessione, Funzione NC/NO, Pressione di esercizio, Portata, Fluido, Temperatura del fluido, Temperatura ambiente, Tensione nominale, Tensione nominale Finecorsa
Nota applicativa	Il dimensionamento tecnico delle valvole viene effettuato in funzione del fluido e dell'applicazione, il che può comportare scostamenti rispetto alle indicazioni generali riportate nella scheda tecnica per quanto riguarda esecuzione, materiali di tenuta e parametri caratteristici.. In caso di indicazioni d'ordine o dati applicativi imprecisi o incompleti sussiste il rischio di un dimensionamento tecnico delle valvole non corretto per l'impiego previsto. Ciò può comportare che le proprietà fisiche e/o chimiche dei materiali o delle guarnizioni utilizzati siano insufficienti per l'impiego previsto..

Dimensioni

	Lunghezze costruttive			L1	L2	L3
	Standard, ATEX Zone 2, 22	216	148	269		
	ATEX Zone 1, 21	215	158	269		
	Standard, ATEX Zone 2, 22 con 1/2 finecorsa induttivi	259	192	313		
	ATEXZone 1, 21 con 1/2 finecorsa induttivi	259	202	313		
Standard, ATEX Zone 2, 22 Versione di emergenza manuale (Hd) Hd con finecorsa induttivi 1/2	259	192	313			
ATEX Zone 1, 21 Versione di emergenza manuale (Hd) Hd con finecorsa induttivi 1/2	259	202	313			
con finecorsa meccanici	259	192	313			
CVT-20 Funzione NC						
CVF-20 Funzione NO						
	Flangia PN	DIN	ØD	Øk	Ød	
	16	EN 1092-1	105	75	14	
	40	EN 1092-1	105	75	14	
	100	EN 1092-1	130	90	18	
Le staffe di fissaggio devono essere ordinate separatamente						



Collegamenti elettrici



M12x1 DESINA / VDMA



DIN EN 175301-803



Scatola di connessione



Connettore forma A
DIN EN 175301-803

Finecorsa



Icomatic Versione in plastica
M12x1, DC 10 - 60V
AC 15 - 250V
-25...+85°C



Balluff Versione in metallo
M12x1, DC 10 - 30V
-25...+70°C



Honeywell
Deviatore

Immagini non vincolanti

Con riserva di modifiche costruttive, dimensionali e dei materiali.

[Valvole industriali](#) / [Valvole speciali](#) / [Valvole coassiali](#) / [Valvole coassiali a solenoide 2/2 vie Serie CVT.../CVF...](#)

