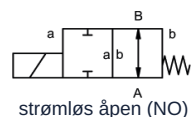
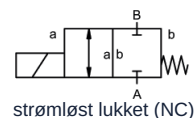
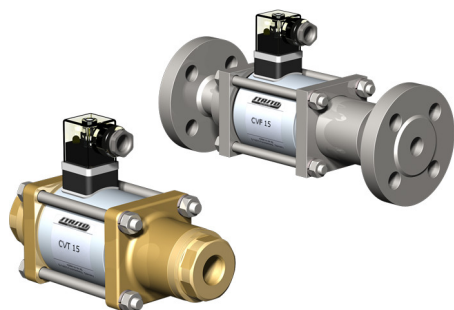


2/2-Veis koaksial magnetventil - direktevirkende Serie CVT/CVF-20



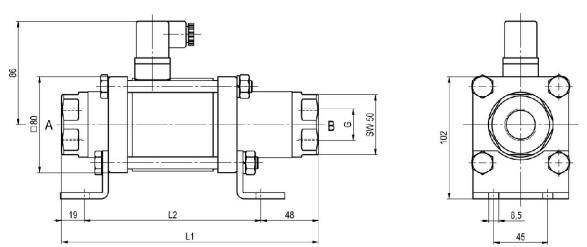
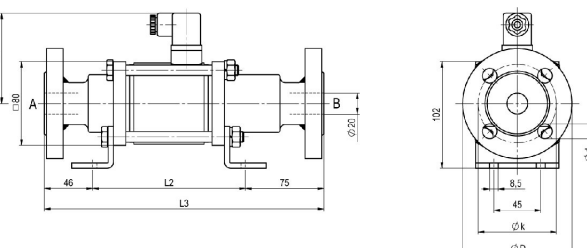
Konstruksjonstype	2/2-veis koaksial magnetventil, direktevirkende, strømløst lukket eller strømløs åpen
Funksjonsmåte	trykkavlastet, med fjærretur
Nominell diameter	DN 20mm
Tilkobling	CVT: G3/4"...G11/4", CVF: Flensene PN16/40/100 , Spesialflenser og -gjenger på forespørsel
Trykkområde	0...16, 0...40, 0..63 eller 0...100bar, > 100bar på forespørsel
Mottrykk	P2 > P1, tilgjengelig (maks. 16bar)
Materialer	valgfritt Kropp Messing, Forniklet messing, Forniklet stål, Forsinket stål, fri for ikke-jernholdige metaller eller Rustfritt stål Ventilsete Plast på metall, Tetningsmaterialer NBR, PTFE, FKM, CR, EPDM Materialangivelsene for utførelsene gjelder utelukkende ventiltilkoblingsdelene som kommer i berøring med mediet
Medier	gassformig - flytende - høyviskøs - geléaktig - tilsmusset
Strømningsretning	A → B, i henhold til merking, (Spesialutførelse vekselvis maks. 16bar)
Monteringstype	Montering i stivt rørsystem, Monteringsvinkel på forespørsel
Monteringsposisjon	valgfri
Vakuumpåvirkning	< 10 ⁻⁶ mbar*s ⁻¹
Kv-verdi	7,4m ³ /h
Koblingsyklus	150/min.
Omkoblingstid	PÅ 110ms, PÅLUKKET 110ms
Mediatemperatur	-20...+110°C (Spesialutførelse -40...+160°C)
Omgivelsestemperatur	-20...+80°C
Godkjenninger	på forespørsel LR/GL/EN10204
Vekt	CVT 5,5kg, CVF 7,5kg
Alternativer	Vakuumpåvirkning med sertifikat, Endebryter induktiv (Normalt lukket (NC) PNP- Icomatic/Balluf), Endebryter induktiv NAMUR (+ Signalforkerker), Endebryter mekanisk (Vekselkontakt), Utførelse ATEX, dempet lukkende, Manuell nødretning, Utførelse TÜV, Utførelse DVGW

Spenningsstype	Veksel- og likespenning
Standardspenning	230VAC/40-60Hz, 24VDC, tillatt spenningsvariasjon ±10%
Spesialspenninger	på forespørsel
Magnetsystem	DC Likestrømmagnet, AC Likestrømmagnet med integrert likeretter (over 100°C med separat likeretter)



Isolasjonsklasse	H 180°C
Strømforbruk	N-spole 24VDC 1,56A, 230VAC 0,16A, H-spole 24VDC 2,24A, 230VAC 0,28A
Innkoblingsvarighet	100 % innkoblingsvarighet (kontinuerlig drift)
Kapslingsgrad	IP65 i henhold til EN 60529 ved korrekt montert apparatkontakt (beskyttelse mot støvinnhengning og spylevann)
Leveringsomfang	inkl. apparatkontakt (pluggkontakt) i henhold til EN175301-803-Form A (tidligere DIN43650)-Kabelinnføring M16x1,5
valgfri	Apparatkontakt i henhold til DESINA, Apparatkontakt i henhold til VDMA, Koblingsboks M16x1,5 på forespørsel
Tilleggsutstyr	Lysplugg med varistor
Bestillingsopplysninger	Nominell diameter, Tilkobling, Funksjon NC/NO, Driftstrykk, Gjennomstrømningsmengde, Medium, Mediatemperatur, Omgivelsestemperatur, Nominell spenning, Nominell spenning Endebryter
Bruksanvisning	Den tekniske dimensjoneringen av ventilene utføres medie- og applikasjonsspesifikt, noe som kan føre til avvik fra de generelle opplysningene som er angitt i databladet med hensyn til utførelse, tetningsmaterialer og karakteristiske verdier. Ved unøyaktige eller ufullstendige bestillingsopplysninger eller applikasjonsdata foreligger det risiko for feil teknisk dimensjonering av ventilene for ønsket bruksformål. Dette kan medføre at de fysiske og/eller kjemiske egenskapene til de benyttede materialene eller tetningene er utilstrekkelige for det tiltenkte bruksformålet.

Dimensjoner

 <p>CVT-20 Funksjon NC</p>	 <p>CVF-20 Funksjon NO</p>	Byggelengder	L1	L2	L3	
		Standard, ATEX Soner 2, 22	216	148	269	
		ATEX Soner 1, 21	215	158	269	
		Standard, ATEX Soner 2, 22 med 1/2 induktive endebrytere	259	192	313	
		ATEX Soner 1, 21 med 1/2 induktive endebrytere	259	202	313	
		Standard, ATEX Soner 2, 22 Håndbetjent nødstopputførelse (Hd) Hd med 1/2 ind. endebrytere	259	192	313	
		ATEX Soner 1, 21 Håndbetjent nødstopputførelse (Hd) Hd med 1/2 ind. endebrytere	259	202	313	
		med mekaniske endebrytere	259	192	313	
Monteringsvinkler må bestilles separat		Flens PN	DIN	ØD	Øk	Ød
		16	EN 1092-1	105	75	14
		40	EN 1092-1	105	75	14
		100	EN 1092-1	130	90	18

Elektriske tilkoblinger

			
M12x1 DESINA / VDMA	DIN EN 175301-803	Koblingsboks	Form A plugg DIN EN 175301-803

Versjon 1.0

216570 / Generert 2026/23 NB

PRODUSERT I EUROPA

+43 512 52076

austria@stasto.eu

© STASTO Automation KG

www.stasto.com

Åpne serie på nett

Side 2 / 3



Endebryter



Icomatic Plastutførelse
M12x1, DC 10 - 60V
AC 15 - 250V
-25...+85°C



Balluff Metallutførelse
M12x1, DC 10 - 30V
-25...+70°C



Honeywell
Vekselkontakt

Illustrasjoner er ikke bindende
Med forbehold om konstruksjons-, mål- og materialendringer

Armaturer / Spesialarmaturer / Koaksialventiler / 2/2-veis koaksiale magnetventiler Serie CVT.../CVF...

