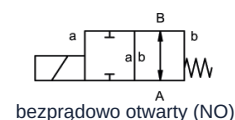
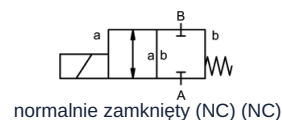
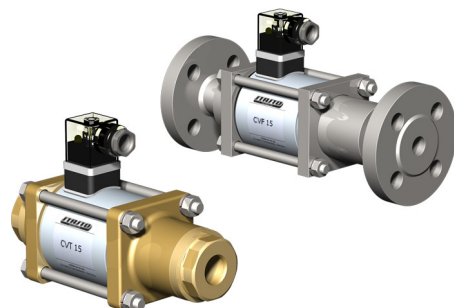


Zawór elektromagnetyczny współosiowy 2/2-drogowy - sterowany bezpośrednio Seria CVT/CVF-20



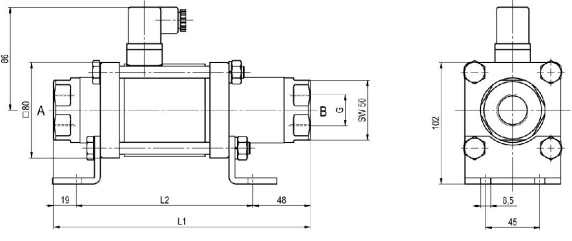
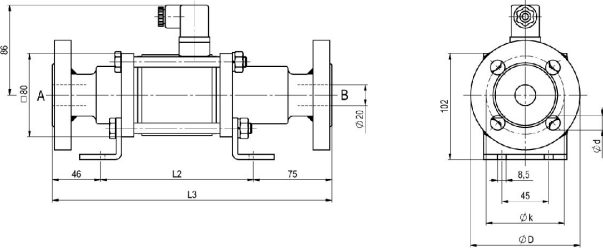
Konstrukcja	Zawór elektromagnetyczny współosiowy 2/2-drogowy, sterowany bezpośrednio, normalnie zamknięty (NC) lub bezprądowo otwarty
Zasada działania	odciążony ciśnieniowo, z powrotem sprężynowym
Średnica nominalna	DN 20mm
Przylącze	CVT: G3/4"...G11/4", CVF: Kołnierze PN16/40/100, Kołnierze specjalne i gwinty specjalne na zapytanie
Zakres ciśnienia	0...16, 0...40, 0..63 lub 0...100bar, > 100bar na zapytanie
Przeciwnieście	P2 > P1, dostępny (maks. 16bar)
Materiały	opcjonalnie Korpus Mosiądz, Mosiądz niklowany, Stal niklowana, Stal ocynkowana, bez metali nieżelaznych lub Stal nierdzewna Gniazdo zaworu Tworzywo sztuczne na metalu, Materiały uszczelniające NBR, PTFE, FKM, CR, EPDM Podane informacje o materiałach dla poszczególnych wykonania odnoszą się wyłącznie do części przyłączeniowych zaworu mających kontakt z medium
Media	gazowy - ciekły - wysokolepkły - galaretowaty - zanieczyszczony
Kierunek przepływu	A → B, zgodnie z oznakowaniem, (Wykonanie specjalne naprzemiennie maks. 16bar)
Rodzaj mocowania	Montaż w sztywnym systemie przewodów, Kątownik mocujący na zapytanie
Pozycja montażowa	dowolny
Próżnia Współczynnik przecieku	$< 10^{-6} \text{ mbar} \cdot \text{l} \cdot \text{s}^{-1}$
Wartość Kv	7,4m ³ /h
Cykle przełączania	150/min.
Czas przełączania	GÓRA 110ms, ZAMKNIĘTE 110ms
Temperatura medium	-20...+110°C (Wykonanie specjalne -40...+160°C)
Temperatura otoczenia	-20...+80°C
Odbiory	na zapytanie LR/GL/EN10204
Masa	CVT 5,5kg, CVF 7,5kg
Opcje	Testy – próżnia z certyfikatem, Wyłącznik krańcowy indukcyjny (Zawór normalnie zamknięty (NC) PNP-Icomatic/Balluf), Wyłącznik krańcowy indukcyjny NAMUR (+ Wzmacniacz przełączający), Wyłącznik krańcowy mechaniczny (Przełączny (SPDT)), Wykonanie ATEX, zamykający się z tłumieniem, Ręczne uruchomienie awaryjne, Wykonanie TÜV, Wykonanie DVGW

Rodzaj napięcia	Napięcie przemiennie i stałe
Napięcie standardowe	230VAC/40-60Hz, 24VDC, dopuszczalne wahania napięcia ±10%



Napięcia specjalne	na zapytanie
Układ elektromagnetyczny	DC Elektromagnes prądu stałego, AC Elektromagnes prądu stałego ze zintegrowanym prostownikiem (powyżej 100°C z oddzielnym prostownikiem)
Klasa izolacji	H 180°C
Pobór prądu	Cewka N 24VDC 1,56A, 230VAC 0,16A, Cewka H 24VDC 2,24A, 230VAC 0,28A
Cykl pracy	100% cykl pracy (praca ciągła)
Stopień ochrony	IP65 zgodnie z EN 60529 przy prawidłowo zamontowanym złączu urządzenia (ochrona przed wnikaniem pyłu i wodą rozbryzgową)
Zakres dostawy	w tym gniazdo urządzenia zgodnie z EN175301-803-Form A (wcześniej DIN43650)-Wprowadzenie kabla M16x1,5
opcjonalnie	Wtyczka urządzenia wg DESINA, Wtyczka urządzeniowa wg VDMA, Skrzynka przyłączeniowa M16x1,5 na zapytanie
Wyposażenie dodatkowe	Wtyczka sygnalizacyjna z wariostorem
Dane zamówieniowe	Średnica nominalna, Przyłącze, Funkcja NC/NO, Ciśnienie robocze, Natężenie przepływu, Medium, Temperatura medium, Temperatura otoczenia, Napięcie znamionowe, Napięcie znamionowe Wyłącznik krańcowy
Wskazówka dotycząca zastosowania	Dobór techniczny zaworów odbywa się w zależności od medium i zastosowania, co może prowadzić do odchyżeń od ogólnych danych podanych w karcie katalogowej w zakresie wykonania, materiałów uszczelniających i parametrów charakterystycznych. W przypadku niedokładnych lub niekompletnych danych zamówienia lub danych aplikacyjnych istnieje ryzyko nieprawidłowego doboru technicznego zaworów do zamierzonego zastosowania. Może to skutkować tym, że właściwości fizyczne i/lub chemiczne zastosowanych materiałów lub uszczelnień są niewystarczające dla zamierzonego zastosowania..

Wymiary

	Długości zabudowy			L1	L2	L3																				
	Standard, ATEX Strefy 2, 22	216	148	269																						
	ATEX Strefy 1, 21			215	158	269																				
	Standard, ATEX Strefy 2, 22 z 1/2 indukcyjnymi wyłącznikami krańcowymi	259	192	313																						
CVT-20 Funkcja NC	ATEX Strefy 1, 21 z 1/2 indukcyjnymi wyłącznikami krańcowymi			259	202	313																				
CVF-20 Funkcja NO	Standard, ATEX Strefy 2, 22 Wersja z ręcznym uruchomieniem awaryjnym (Hd) Pokrywa z 1/2 ind. wyłącznikami krańcowymi			259	192	313																				
	ATEX Strefy 1, 21 Wersja z ręcznym uruchomieniem awaryjnym (Hd) Pokrywa z 1/2 ind. wyłącznikami krańcowymi z mechanicznymi wyłącznikami krańcowymi			259	192	313																				
<table border="1"> <thead> <tr> <th>Kolierz PN</th> <th>DIN</th> <th>ØD</th> <th>Øk</th> <th>Ød</th> </tr> </thead> <tbody> <tr> <td>16</td> <td>EN 1092-1</td> <td>105</td> <td>75</td> <td>14</td> </tr> <tr> <td>40</td> <td>EN 1092-1</td> <td>105</td> <td>75</td> <td>14</td> </tr> <tr> <td>100</td> <td>EN 1092-1</td> <td>130</td> <td>90</td> <td>18</td> </tr> </tbody> </table>							Kolierz PN	DIN	ØD	Øk	Ød	16	EN 1092-1	105	75	14	40	EN 1092-1	105	75	14	100	EN 1092-1	130	90	18
Kolierz PN	DIN	ØD	Øk	Ød																						
16	EN 1092-1	105	75	14																						
40	EN 1092-1	105	75	14																						
100	EN 1092-1	130	90	18																						
Kątowniki mocujące należy zamawiać oddzielnie																										

Wersja 1.0

216570 / Utworzono 2026/23 PL

WYPRODUKOWANO W EUROPIE

+48 22 3970755 0

poland@stasto.eu

© STASTO Automation Sp. z o.o.

www.stasto.pl

Otwórz serię online

Strona 2 / 3



Przylączy elektryczne



M12x1 DESINA / VDMA



DIN EN 175301-803



Skrzynka przyłączeniowa



Wtyczka Form A
DIN EN 175301-803

Wyłącznik krańcowy



Icomatic Wersja z tworzywa sztucznego
M12x1, DC 10 - 60V
AC 15 - 250V
-25...+85°C



Balluff Wersja metalowa
M12x1, DC 10 - 30V
-25...+70°C



Honeywell
Przełączny (SPDT)

Ilustracje niewiążące

Zastrzega się możliwość zmian konstrukcyjnych, wymiarowych i materiałowych

Armatura przemysłowa / Armatura specjalna / zawory współosiowe Coax / 2/2-drogowy zawór współosiowy Coax Seria CVT.../CVF...

