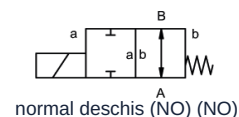
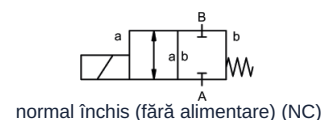
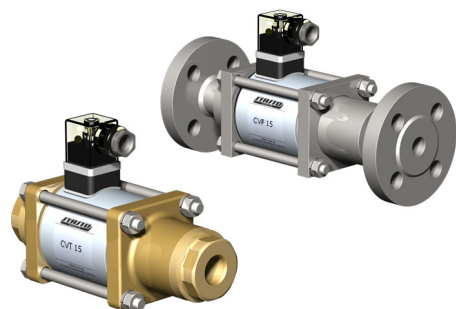


Electrovalvă coaxială 2/2 căi - acționare directă Serie CVT/CVF-20

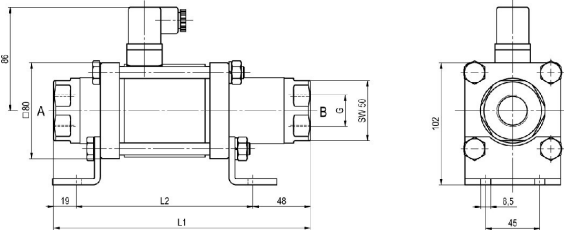
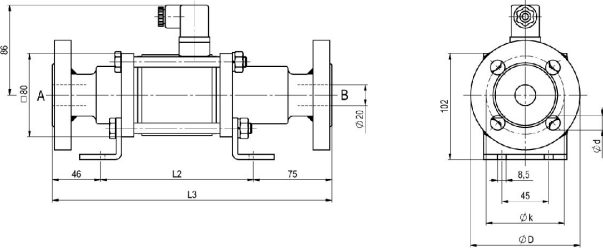


Tip constructiv	Electrovalvă coaxială 2/2 căi, acționare directă, normal închis (fără alimentare) sau normal deschis (NO)
Mod de funcționare	depresurizat, cu revenire cu arc
Diametru nominal	DN 20mm
Racordare	CVT: G3/4"...G11/4", CVF: Flanșe PN16/40/100 , Flanșe și filete speciale la cerere
Domeniu de presiune	0...16, 0...40, 0..63 sau 0...100bar, > 100bar la cerere
Contrapresiune	P2 > P1, disponibilă (max. 16bar)
Materiale	opțional Corp Alamă, Alamă nichelată, Oțel nichelat, Oțel zincat galvanizat, fără metale neferoase sau Oțel inoxidabil Scaun de supapă Plastic pe metal, Materiale de etanșare NBR, PTFE, FKM, CR, EPDM Specificațiile materialelor pentru variante se referă exclusiv la piesele de racord ale supapei care vin în contact cu mediul.
Medii	gazosos - lichid - vâscozitate ridicată - gelatinos - murdar
Direcția de curgere	A → B, conform marcajului, (Execuție specială alternativă max. 16bar)
Tip de fixare	Montaj în sistem de conducte rigid, Consolă de fixare la cerere
Poziție de montaj	arbitrară
Vid vacuum Rată de scurgere	< 10 ⁻⁶ mbar*s ⁻¹
Valoare Kv	7,4m ³ /h
Cicluri de comutare	150/min.
Timp de comutare	PORNIT 110ms, ÎNCHIS 110ms
Temperatura mediului	-20...+110°C (Execuție specială -40...+160°C)
Temperatura ambiantă	-20...+80°C
Recepții	la cerere LR/GL/EN10204
Greutate	CVT 5,5kg, CVF 7,5kg
Opțiuni	Încercări-vacuum cu certificat, Comutator de capăt de cursă inductiv (Normal închis (NC) PNP-Icomatic/Balluf), Comutator de capăt de cursă inductiv NAMUR (+ Amplificator de comutare), Comutator de capăt de cursă mecanic (Comutator (SPDT)), Execuție ATEX, închidere amortizată, Acționare manuală de urgență, Execuție TÜV, Execuție DVGW
Tip de tensiune	Tensiune alternativă și continuă
Tensiune standard	230VAC/40-60Hz, 24VDC, fluctuație de tensiune admisă ±10%
Tensiuni speciale	la cerere



Sistem electromagnetic	DC Electromagnet de curent continuu, AC Electromagnet de curent continuu cu redresor integrat (peste 100°C cu redresor separat)
Clasa de izolație	H 180°C
Consum de curent	Bobină N 24VDC 1,56A, 230VAC 0,16A, Bobină H 24VDC 2,24A, 230VAC 0,28A
Ciclu de funcționare	100% durată de funcționare (funcționare continuă)
Grad de protecție	IP65 conform EN 60529 cu conectorul de aparat montat corespunzător (protecție împotriva pătrunderii prafului și a jeturilor de apă)
Conținutul livrării	incl. mufă pentru aparat conform EN175301-803-Forma A (anterior DIN43650)-Intrare cablu M16x1,5
opțional	Conector de dispozitiv conform DESINA, Conector de aparat conform VDMA, Cutie de borne M16x1,5 la cerere
Echipamente suplimentare	Conector luminos cu varistor
Date de comandă	Diametru nominal, Racordare, Funcție NC/NO, Presiune de lucru, Debit volumic, Mediu, Temperatura mediului, Temperatura ambiantă, Tensiune nominală, Tensiune nominală Comutator de capăt de cursă
Indicație de utilizare	Proiectarea tehnică a supapelor se realizează specific mediului și aplicației, ceea ce poate conduce la abateri față de indicațiile generale menționate în fișa tehnică în ceea ce privește execuția, materialele de etanșare și parametrii caracteristici. În cazul unor indicații de comandă sau date de aplicație inexacte ori incomplete există riscul unei dimensionări tehnice incorecte a supapelor pentru scopul de utilizare dorit.. Acest lucru poate avea ca urmare faptul că proprietățile fizice și/sau chimice ale materialelor sau ale etanșărilor utilizate sunt insuficiente pentru scopul de utilizare prevăzut..

Dimensiuni

	Lungimi constructive			L1	L2	L3																				
	Standard, ATEX Zone 2, 22	216	148	269																						
	ATEX Zone 1, 21			215	158	269																				
	Standard, ATEX Zone 2, 22 cu 1/2 senzori de capăt de cursă inductivi	259	192	313																						
CVT-20 Funcție NC	ATEX Zone 1, 21 cu 1/2 senzori de capăt de cursă inductivi			259	202	313																				
CVF-20 Funcție NO	Standard, ATEX Zone 2, 22 Execuție cu acționare manuală de urgență (Hd) Hd cu 1/2 întrerupătoare de capăt inductive			259	192	313																				
	ATEX Zone 1, 21 Execuție cu acționare manuală de urgență (Hd) Hd cu 1/2 întrerupătoare de capăt inductive			259	202	313																				
	cu întrerupătoare de capăt de cursă mecanice			259	192	313																				
<table border="1"> <thead> <tr> <th>Flanșă PN</th> <th>DIN</th> <th>ØD</th> <th>Øk</th> <th>Ød</th> </tr> </thead> <tbody> <tr> <td>16</td> <td>EN 1092-1</td> <td>105</td> <td>75</td> <td>14</td> </tr> <tr> <td>40</td> <td>EN 1092-1</td> <td>105</td> <td>75</td> <td>14</td> </tr> <tr> <td>100</td> <td>EN 1092-1</td> <td>130</td> <td>90</td> <td>18</td> </tr> </tbody> </table>							Flanșă PN	DIN	ØD	Øk	Ød	16	EN 1092-1	105	75	14	40	EN 1092-1	105	75	14	100	EN 1092-1	130	90	18
Flanșă PN	DIN	ØD	Øk	Ød																						
16	EN 1092-1	105	75	14																						
40	EN 1092-1	105	75	14																						
100	EN 1092-1	130	90	18																						
Colțarele de fixare se comandă separat																										

Versiune 1.0

216570 / Generat 2026/23 RO

FABRICAT ÎN EUROPA

romania@promcom.eu
© MS PROMCOM S.R.L.

www.stasto.ro
Deschide seria online
Pagina 2 / 3



Conexiuni electrice



M12x1 DESINA / VDMA



DIN EN 175301-803



Cutie de borne



Conector Form A
DIN EN 175301-803

Comutator de capăt de cursă



Icomatic Execuție din plastic
M12x1, DC 10 - 60V
AC 15 - 250V
-25...+85°C



Balluff Execuție metalică
M12x1, DC 10 - 30V
-25...+70°C



Honeywell
Comutator (SPDT)

Imaginile sunt orientative

Ne rezervăm dreptul de a efectua modificări de construcție, dimensionale și de material.

[armături](#) / [Racorduri speciale](#) / [Supape coaxiale](#) / [Electrovalve coaxiale cu 2/2 căi serie CVT.../CVF...](#)

