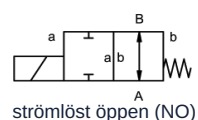
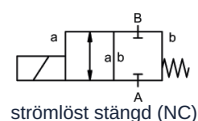
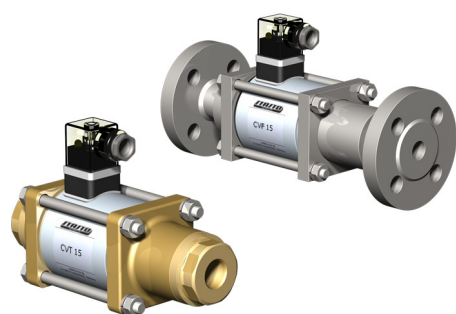


2/2-Vägs coaxialt magnetventil - direktstyrd Serie CVT/CVF-20



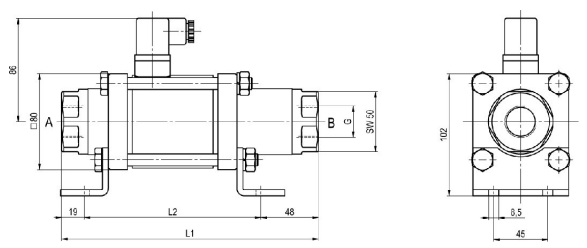
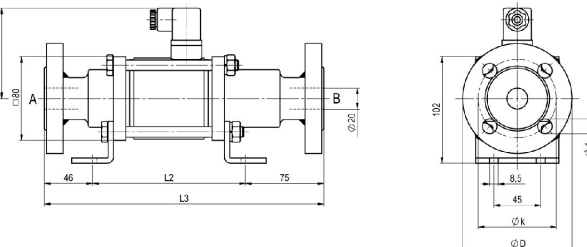
Konstruktionstyp	2/2-vägs coaxialt magnetventil, direktstyrd, strömlöst stängd eller strömlöst öppen
Funktionsprincip	tryckavlastad, med fjäderretur
Nominell diameter	DN 20mm
Anslutning	CVT: G3/4"...G11/4", CVF: Flänsar PN16/40/100 , Specialflänsar och -gångor på begäran
Tryckområde	0...16, 0...40, 0..63 eller 0...100bar, > 100bar på begäran
Mottryck	P2 > P1, tillgänglig för leverans (max. 16bar)
Material	valfritt Hus Mässing, Förnicklad mässing, Förnicklat stål, Förzinkat stål, fri från icke-järnmetaller eller Rostfritt stål Ventilsäte Plast på metall, Tätningmaterial NBR, PTFE, FKM, CR, EPDM Materialuppgifterna för utförandena avser uteslutande de ventilanslutningsdelar som kommer i kontakt med mediet
Media	gasformig - flytande - högviskös - geléartad - nedsmutsad
Flödesriktning	A → B, enligt märkning, (Specialutförande ömsesidig max. 16bar)
Monteringsätt	Installation i styvt rörsystem, Monteringsvinkel på begäran
Monteringsläge	valfri
Vakuüm Läckagegrad	< 10 ⁻⁶ mbar*1*s ⁻¹
Kv-värde	7,4m ³ /h
Kopplingscykler	150/min.
Omkopplingstid	PÅ 110ms, STÄNGD 110ms
Medietemperatur	-20...+110°C (Specialutförande -40...+160°C)
Omgivningstemperatur	-20...+80°C
Godkännanden	på begäran LR/GL/EN10204
Vikt	CVT 5,5kg, CVF 7,5kg
Tillval	Vakuümprovnings med certifikat, Ändlägesbrytare induktiv (Normalt stängd (NC) PNP- Icomatic/Balluf), Ändlägesbrytare induktiv NAMUR (+ Kopplingsförstärkare), Ändlägesbrytare mekanisk (Växelkontakt), Utförande ATEX, dämpat stängande, Manuell nödbetjäning, Utförande TÜV, Utförande DVGW

Spänningstyp	Växel- och likspänning
Standardspänning	230VAC/40-60Hz, 24VDC, tillåten spänningsvariation ±10%
Specialspänningar	på begäran
Magnetsystem	DC Likströmsmagnet, AC Likströmsmagnet med integrerad likriktare (över 100°C med separat likriktare)






Isolationsklass	H 180°C
Strömförbrukning	N-spole 24VDC 1,56A, 230VAC 0,16A, H-spole 24VDC 2,24A, 230VAC 0,28A
Inkopplingsgrad	100% intermittensfri drift (kontinuerlig drift)
Kapslingsklass	IP65 enligt EN 60529 vid korrekt monterad apparatkontakt (skydd mot damminträngning och spolvatten)
Leveransomfattning	inkl. apparatkontaktdon enligt EN175301-803-form A (tidigare DIN43650)-Kabelingång M16x1,5
valfri	Apparatkontakt enligt DESINA, Apparatkontakt enligt VDMA, Kopplingsdosa M16x1,5 på begäran
Tilläggsutrustning	Lyskontakt med varistor
Beställningsuppgifter	Nominell diameter, Anslutning, Funktion NC/NO, Driftryck, Flödesmängd, Medium, Medietemperatur, Omgivningstemperatur, Märkspänning, Märkspänning Ändlägesbrytare
Användningsanvisning	Den tekniska dimensioneringen av ventilerna sker medium- och applikationsspecifikt, vilket kan leda till avvikelser från de allmänna uppgifter som anges i databladet avseende utförande, tätningmaterial och karakteristiska värden. Vid oexakta eller ofullständiga beställningsuppgifter respektive applikationsdata finns risk för en tekniskt felaktig dimensionering av ventilerna för avsett användningsändamål. Detta kan medföra att de fysikaliska och/eller kemiska egenskaperna hos de använda materialen eller tätningarna är otillräckliga för det avsedda användningsändamålet.

Mått

 <p>CVT-20 Funktion NC</p>	 <p>CVF-20 Funktion NO</p>	Bygglängder	L1	L2	L3	
		Standard, ATEX Zoner 2, 22	216	148	269	
		ATEX Zoner 1, 21	215	158	269	
		Standard, ATEX Zoner 2, 22 med 1/2 induktiva ändlägesgivare	259	192	313	
		ATEX Zoner 1, 21 med 1/2 induktiva ändlägesgivare	259	202	313	
		Standard, ATEX Zoner 2, 22 Handnödfunktion (Hd) Hd med 1/2 ind. ändlägesbrytare	259	192	313	
		ATEX Zoner 1, 21 Handnödfunktion (Hd) Hd med 1/2 ind. ändlägesbrytare	259	202	313	
		med mekaniska ändlägesbrytare	259	192	313	
		Fläns PN	DIN	ØD	Øk	Ød
		16	EN 1092-1	105	75	14
		40	EN 1092-1	105	75	14
		100	EN 1092-1	130	90	18
Monteringsvinklar beställs separat						

Elektriska anslutningar

			
M12x1 DESINA / VDMA	DIN EN 175301-803	Kopplingsdosa	Form A kontaktdon DIN EN 175301-803



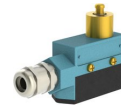
Ändlägesbrytare



Icomatic Plastutförande
M12x1, DC 10 - 60V
AC 15 - 250V
-25...+85°C



Balluff Metallutförande
M12x1, DC 10 - 30V
-25...+70°C



Honeywell
Växelkontakt

Bilderna är inte bindande
Rätt till konstruktions-, mått- och materialändringar förbehålles

[Ventiler](#) / [Specialarmaturer](#) / [Koaxialventiler](#) / [2/2-vägs koaxiala magnetventiler Serie CVT.../CVF...](#)

