

## Profilni magnetni cilindar VDMA - ISO 15552 Serija PC60



Izvedba	Profilni magnetni cilindar prema VDMA - ISO 15552
Glave	Visokotlačni lijevani odljevak Aluminijska legura tvrdo anodizirano
Klipnjača	Nehrđajući čelik 1.4021 valjano
Cilindarska cijev	Aluminijski profil tvrdo anodizirano
Brtve	Poliuretan
Prigušenje krajnjeg položaja	pneumatski, podesivo
Graničnik	mehanički
Temperatura okoline	-10...+80°C (-20...+150°C za izvedbu Brtve FKM, -40...+120°C Niska temperatura-NBR)
Temperatura medija	0...+40°C
Podmazivanje	nije potrebno
Medij	filtrirani komprimirani zrak
maksimalni radni tlak	10bar
Sadržaj isporuke	uklj. Matica klipnjače
Posebne izvedbe	ATEX, za područje ugroženo eksplozijom; Verzija s lakim hodom; zaštićeno od zakretanja; Šuplja klipnjača; produžena klipnjača; Specijalni navoj na klipnjači; Cilindarska cijev montirana zakrenuta za 180°
Napomena	Pribor vidi vlastiti podatkovni list CAD-datoteke dostupne su u STASTO Storeu na <a href="http://www.stasto.eu">www.stasto.eu</a> Magnetski prekidač vidi vlastiti podatkovni list



## Ključ tipa

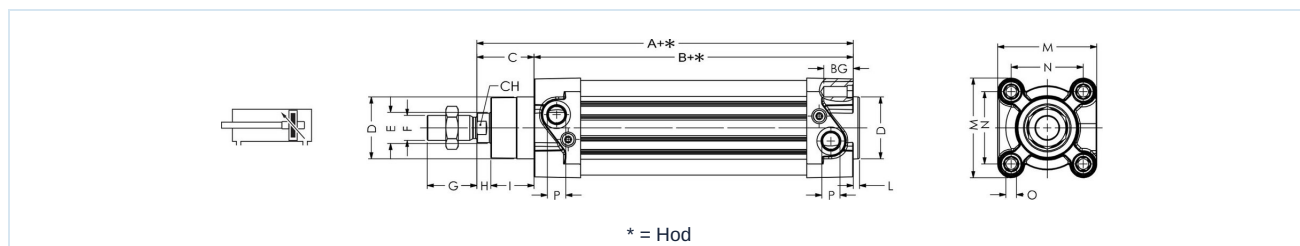
		PC60 - 32 - 25 - 25 - VV - 01															
<b>Tip</b>	dvosmjerno djelujući	PC60															
	jednostrukog djelovanja, opruga sprijeda	F															
	jednostruko djelujući, opruga straga	R															
<b>Promjer [mm]</b>	32	32															
	40	40															
	50	50															
	63	63															
	80	80															
	100	100															
	125	125															
<b>Hod [mm]</b>	vidi tablicu Standardni hodovi	25															
<b>Hod 2 [mm]</b>	samo za izvedbu Višepoložajni (bez Hod 2 Ostaviti prazno)	25															
<b>Specijalna izvedba</b>	Niskotemperaturna izvedba															LT	
	Višepoložajni															MP	
	Tandem															MT	
	prolazna klipnjača, samo za izvedbu dvosmjerno djelujući															P	
	Brtva klipnjače FKM															VS	
	Brtve FKM															VV	
<b>Specijalna izvedba</b>	opisano u tekstu artikla															01,02,...	

## Standardni hodovi, Duljina prigušenja

Ø	25	50	80	100	125	160	200	250	300	350	400	450	500	600	700	800	900	1000	Duljina prigušenja
32	•	•	•	•	•	•	•	•	•	•	•	•	•						24
40	•	•	•	•	•	•	•	•	•	•	•	•	•						27
50	•	•	•	•	•	•	•	•	•	•	•	•	•						30
63	•	•	•	•	•	•	•	•	•	•	•	•	•						30
80	•	•	•	•	•	•	•	•	•	•	•	•	•	•	•	•	•	•	36
100	•	•	•	•	•	•	•	•	•	•	•	•	•	•	•	•	•	•	38
125	•	•	•	•	•	•	•	•	•	•	•	•	•	•	•	•	•	•	38

Specijalni hod na upit

## Dvosmjerno djelujući



Ø	A	B	C	D	E	F	G	H	I	L	M	N	O	P	BG	CH	Tip
32	120	94	26	30	12	M10x1,25	20	7	19	3	47	32,5	M6	G 1/8	16	10	PC60-32-...
40	135	105	30	35	16	M12x1,25	24	9	21	3	53	38	M6	G 1/4	16	13	PC60-40-...
50	143	106	37	40	20	M16x1,5	32	10	27	3,5	65	46,5	M8	G 1/4	16	17	PC60-50-...
63	158	121	37	45	20	M16x1,5	32	10	27	4	75	56,5	M8	G 3/8	16	17	PC60-63-...
80	174	128	46	45	25	M20x1,5	40	13	33	4	95	72	M10	G 3/8	18	21	PC60-80-...
100	189	138	51	55	25	M20x1,5	40	15	36	4	115	89	M10	G 1/2	18	21	PC60-100-...
125	225	160	65	60	30	M27x2	54	25	40	6	140	110	M12	G 1/2	22	27	PC60-125-...

Verzija 1.0

213853 / Generirano 2026/24 HR

PROIZVEDENO U EUROPI

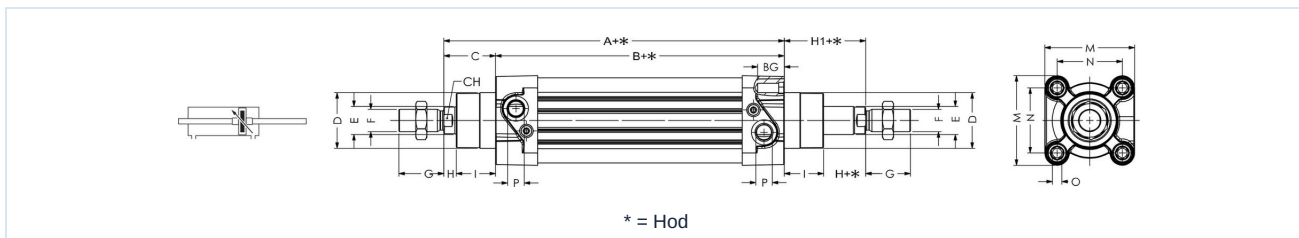
+381 11 2399521  
balkan@stasto.eu  
© STASTO Automatizacija d.o.o.

www.stasto.rs

Otvori seriju online  
Stranica 2 / 5

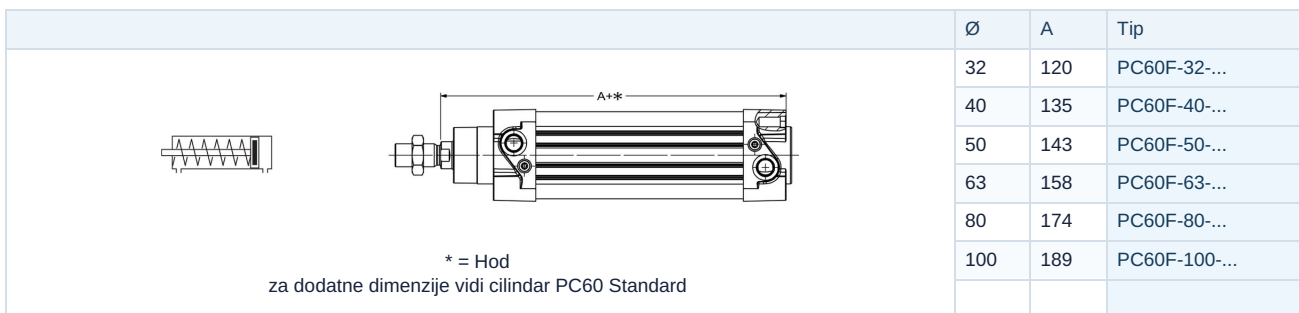


## Dvosmjerno djelujući, prolazna klipnjača



Ø	A	B	C	D	E	F	G	H	H1	I	M	N	O	P	BG	CH	Tip
32	120	94	26	30	12	M10x1,25	20	7	26	19	47	32,5	M6	G 1/8	16	10	PC60-32-...-P
40	135	105	30	35	16	M12x1,25	24	9	30	21	53	38	M6	G 1/4	16	13	PC60-40-...-P
50	143	106	37	40	20	M16x1,5	32	10	37	27	65	46,5	M8	G 1/4	16	17	PC60-50-...-P
63	158	121	37	45	20	M16x1,5	32	10	37	27	75	56,5	M8	G 3/8	16	17	PC60-63-...-P
80	174	128	46	45	25	M20x1,5	40	13	46	33	95	72	M10	G 3/8	18	21	PC60-80-...-P
100	189	138	51	55	25	M20x1,5	40	15	51	36	115	89	M10	G 1/2	18	21	PC60-100-...-P
125	225	160	65	60	30	M27x2	54	25	65	40	140	110	M12	G 1/2	22	27	PC60-125-...-P

## Jednostrukog djelovanja, Prednja opruga

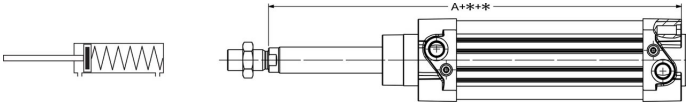


Ø	A	Tip
32	120	PC60F-32-...
40	135	PC60F-40-...
50	143	PC60F-50-...
63	158	PC60F-63-...
80	174	PC60F-80-...
100	189	PC60F-100-...

Hod	Sila opruge [N]											
	Ø32		Ø40		Ø50		Ø63		Ø80		Ø100	
	min.	maks.	min.	maks.	min.	maks.	min.	maks.	min.	maks.	min.	maks.
10	50	54	72	82	110	123	110	123	166	180	166	180
20	44	54	62	82	98	123	98	123	152	180	152	180
30	40	54	52	82	86	123	86	123	137	180	137	180
40	35	54	42	82	73	123	73	123	123	180	123	180
50	30	54	32	82	60	123	60	123	110	180	110	180



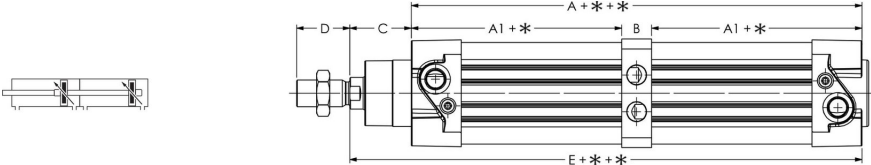
## Jednstrukog djelovanja, Stražnja opruga

	Ø	A	Tip
	32	120	PC60R-32-...
	40	135	PC60R-40-...
	50	143	PC60R-50-...
	63	158	PC60R-63-...
	80	174	PC60R-80-...
	100	189	PC60R-100-...

\* = Hod  
za dodatne dimenzije vidi cilindar PC60 Standard

Hod	Sila opruge [N]											
	Ø32		Ø40		Ø50		Ø63		Ø80		Ø100	
	min.	maks.	min.	maks.	min.	maks.	min.	maks.	min.	maks.	min.	maks.
10	50	54	72	82	110	123	110	123	166	180	166	180
20	44	54	62	82	98	123	98	123	152	180	152	180
30	40	54	52	82	86	123	86	123	137	180	137	180
40	35	54	42	82	73	123	73	123	123	180	123	180
50	30	54	32	82	60	123	60	123	110	180	110	180

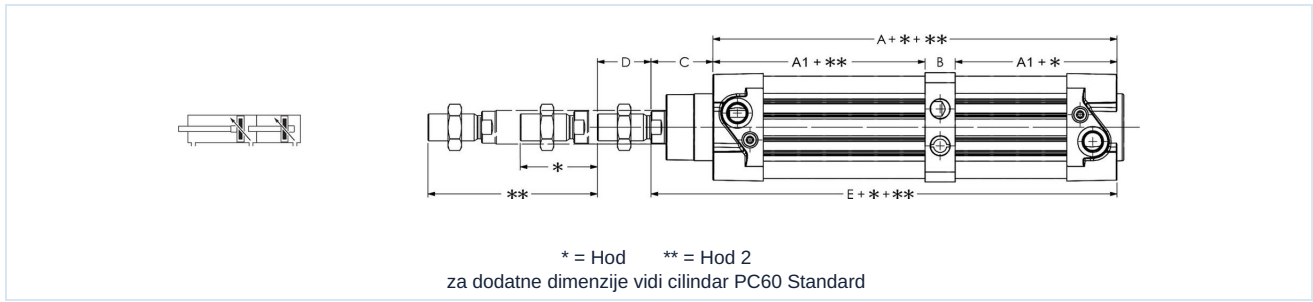
## Tandem

	* = Hod za dodatne dimenzije vidi cilindar PC60 Standard						
---	---	--	--	--	--	--	--

Ø	A	A1	B	C	D	E	Tip
32	156	68	20	26	20	182	PC60-32-...-MT
40	175	73,5	28	30	24	205	PC60-40-...-MT
50	171	76,5	18	37	32	208	PC60-50-...-MT
63	191	85	21	37	32	228	PC60-63-...-MT
80	205	91,5	22	46	40	251	PC60-80-...-MT
100	224	98,5	27	51	40	275	PC60-100-...-MT
125	265	115	35	65	54	330	PC60-125-...-MT



## Višepoložajni



Ø	A	A1	B	C	D	E	Tip
32	156	68	20	26	20	182	PC60-32-...-MP
40	175	73,5	28	30	24	205	PC60-40-...-MP
50	171	76,5	18	37	32	208	PC60-50-...-MP
63	191	85	21	37	32	228	PC60-63-...-MP
80	205	91,5	22	46	40	251	PC60-80-...-MP
100	224	98,5	27	51	40	275	PC60-100-...-MP
125	265	115	35	65	54	330	PC60-125-...-MP

Slike nisu obvezujuće  
Zadržavamo pravo na konstrukcijske, dimenzijske i promjene materijala.

Pneumatika / Radni elementi / Cilindar ISO 15552 s priborom / Profilni magnetski cilindar Serija NWT, PC60

