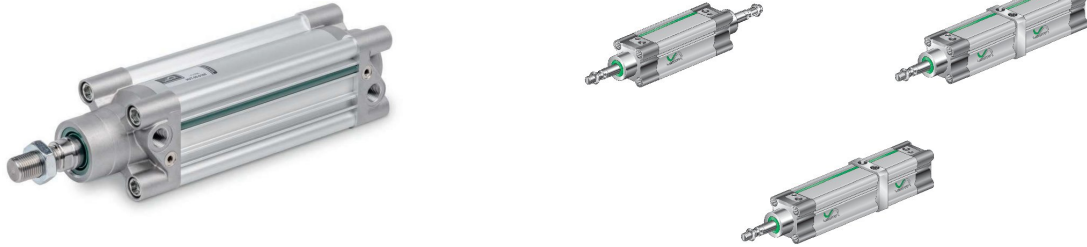


## Profil mágneshenger VDMA - ISO 15552 Sorozat PC60



|                         |   |
|-------------------------|---|
| Kivitel                 | Profil mágneshenger szerint VDMA - ISO 15552  |
| Fejek                   | Nagynyomású öntvény Alumíniumötvözet keményen eloxált   |
| Dugattyúrúd             | Rozsdamentes acél 1.4021 görgős   |
| Hengercső               | Alumíniumprofil keményen eloxált  |
| Tömítések               | Poliuretán  |
| Vég helyzet-csillapítás | pneumatikus, állítható  |
| Ütköző                  | mechanikus  |
| Környezeti hőmérséklet  | -10...+80°C (-20...+150°C kivitelhez FKM tömítések, -40...+120°C Alacsony hőmérsékletű-NBR)   |
| Közeg hőmérséklete      | 0...+40°C   |
| Kenés                   | nem szükséges   |
| Közeg                   | szűrt sűrített levegő   |
| maximális üzemi nyomás  | 10bar   |
| Szállítási terjedelem   | tartalmazza Dugattyúrúd anyja   |
| Különleges kivitelek    | ATEX, robbanásveszélyes területre; Könnyűjárású kivitel; elfordulás ellen biztosított; Üreges dugattyúrúd; hosszabbított dugattyúrúd; Speciális menet a dugattyúrúdon; A hengercső 180°-kal elfordítva szerelve |
| Megjegyzés              | Tartozékok lásd saját adatlapját<br>A CAD-fájlok a STASTO Store-ban a <a href="http://www.stasto.eu">www.stasto.eu</a> oldalon érhetők el<br>Mágneskapcsoló lásd saját adatlapját                               |



## Típuskulcs

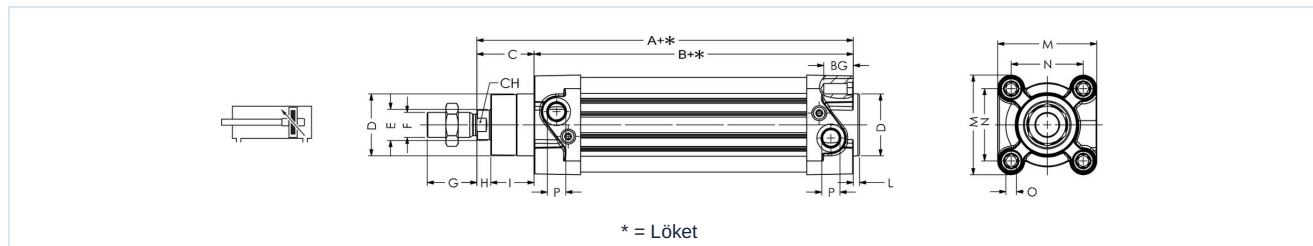
|                           |  | PC60 - 32 - 25 - 25 - VV - 01 |  |  |  |  |  |  |  |  |  |  |  |  |  |  |  |  |  |           |
|---------------------------|--|-------------------------------|--|--|--|--|--|--|--|--|--|--|--|--|--|--|--|--|--|-----------|
| <b>Típus</b>              | kettős működésű  | PC60                          |  |  |  |  |  |  |  |  |  |  |  |  |  |  |  |  |  |           |
|                           | egyszeres működésű, rugó elől                              | F                             |  |  |  |  |  |  |  |  |  |  |  |  |  |  |  |  |  |           |
|                           | egyszeres működésű, rugó hátul                             | R                             |  |  |  |  |  |  |  |  |  |  |  |  |  |  |  |  |  |           |
| <b>Átmérő [mm]</b>        | 32   | 32                            |  |  |  |  |  |  |  |  |  |  |  |  |  |  |  |  |  |           |
|                           | 40   | 40                            |  |  |  |  |  |  |  |  |  |  |  |  |  |  |  |  |  |           |
|                           | 50   | 50                            |  |  |  |  |  |  |  |  |  |  |  |  |  |  |  |  |  |           |
|                           | 63   | 63                            |  |  |  |  |  |  |  |  |  |  |  |  |  |  |  |  |  |           |
|                           | 80   | 80                            |  |  |  |  |  |  |  |  |  |  |  |  |  |  |  |  |  |           |
|                           | 100  | 100                           |  |  |  |  |  |  |  |  |  |  |  |  |  |  |  |  |  |           |
|                           | 125  | 125                           |  |  |  |  |  |  |  |  |  |  |  |  |  |  |  |  |  |           |
| <b>Löklet [mm]</b>        | lásd a táblázatot Standard löketek                         | 25                            |  |  |  |  |  |  |  |  |  |  |  |  |  |  |  |  |  |           |
| <b>Löklet 2 [mm]</b>      | csak kivitelhez Többállású (nélkül Löklet 2 Üresen hagyni) | 25                            |  |  |  |  |  |  |  |  |  |  |  |  |  |  |  |  |  |           |
| <b>Különleges kivitel</b> | Alacsony hőmérsékletű kivitel                              |                               |  |  |  |  |  |  |  |  |  |  |  |  |  |  |  |  |  | LT        |
|                           | Többállású   |                               |  |  |  |  |  |  |  |  |  |  |  |  |  |  |  |  |  | MP        |
|                           | Tandem   |                               |  |  |  |  |  |  |  |  |  |  |  |  |  |  |  |  |  | MT        |
|                           | átmenő dugattyúrúd, csak kivitelhez kettős működésű        |                               |  |  |  |  |  |  |  |  |  |  |  |  |  |  |  |  |  | P         |
|                           | Dugattyúrúd-tömítés FKM                                    |                               |  |  |  |  |  |  |  |  |  |  |  |  |  |  |  |  |  | VS        |
|                           | FKM tömítések  |                               |  |  |  |  |  |  |  |  |  |  |  |  |  |  |  |  |  | VV        |
| <b>Különleges kivitel</b> | a termékleírásban leírva                                   |                               |  |  |  |  |  |  |  |  |  |  |  |  |  |  |  |  |  | 01,02,... |

## Standard löketek, Csillapítási hossz

| Ø   | 25 | 50 | 80 | 100 | 125 | 160 | 200 | 250 | 300 | 350 | 400 | 450 | 500 | 600 | 700 | 800 | 900 | 1000 | Csillapítási hossz |    |
|-----|----|----|----|-----|-----|-----|-----|-----|-----|-----|-----|-----|-----|-----|-----|-----|-----|------|--------------------|----|
| 32  | •  | •  | •  | •   | •   | •   | •   | •   | •   | •   | •   | •   | •   |     |     |     |     |      |                    | 24 |
| 40  | •  | •  | •  | •   | •   | •   | •   | •   | •   | •   | •   | •   | •   |     |     |     |     |      |                    | 27 |
| 50  | •  | •  | •  | •   | •   | •   | •   | •   | •   | •   | •   | •   | •   |     |     |     |     |      |                    | 30 |
| 63  | •  | •  | •  | •   | •   | •   | •   | •   | •   | •   | •   | •   | •   |     |     |     |     |      |                    | 30 |
| 80  | •  | •  | •  | •   | •   | •   | •   | •   | •   | •   | •   | •   | •   | •   | •   | •   | •   | •    | •                  | 36 |
| 100 | •  | •  | •  | •   | •   | •   | •   | •   | •   | •   | •   | •   | •   | •   | •   | •   | •   | •    | •                  | 38 |
| 125 | •  | •  | •  | •   | •   | •   | •   | •   | •   | •   | •   | •   | •   | •   | •   | •   | •   | •    | •                  | 38 |

Egyedi löklet kérésre

## Kettős működésű



| Ø   | A   | B   | C  | D  | E  | F        | G  | H  | I  | L   | M   | N    | O   | P     | BG | CH | Típus        |
|-----|-----|-----|----|----|----|----------|----|----|----|-----|-----|------|-----|-------|----|----|--------------|
| 32  | 120 | 94  | 26 | 30 | 12 | M10x1,25 | 20 | 7  | 19 | 3   | 47  | 32,5 | M6  | G 1/8 | 16 | 10 | PC60-32-...  |
| 40  | 135 | 105 | 30 | 35 | 16 | M12x1,25 | 24 | 9  | 21 | 3   | 53  | 38   | M6  | G 1/4 | 16 | 13 | PC60-40-...  |
| 50  | 143 | 106 | 37 | 40 | 20 | M16x1,5  | 32 | 10 | 27 | 3,5 | 65  | 46,5 | M8  | G 1/4 | 16 | 17 | PC60-50-...  |
| 63  | 158 | 121 | 37 | 45 | 20 | M16x1,5  | 32 | 10 | 27 | 4   | 75  | 56,5 | M8  | G 3/8 | 16 | 17 | PC60-63-...  |
| 80  | 174 | 128 | 46 | 45 | 25 | M20x1,5  | 40 | 13 | 33 | 4   | 95  | 72   | M10 | G 3/8 | 18 | 21 | PC60-80-...  |
| 100 | 189 | 138 | 51 | 55 | 25 | M20x1,5  | 40 | 15 | 36 | 4   | 115 | 89   | M10 | G 1/2 | 18 | 21 | PC60-100-... |
| 125 | 225 | 160 | 65 | 60 | 30 | M27x2    | 54 | 25 | 40 | 6   | 140 | 110  | M12 | G 1/2 | 22 | 27 | PC60-125-... |

Verzió 1.0

213853 / Készült 2026/24 HU

EURÓPÁBAN KÉSZÜLT

+36 20 461 3279

hungary@stasto.eu

© STASTO Automatizálás Kft.

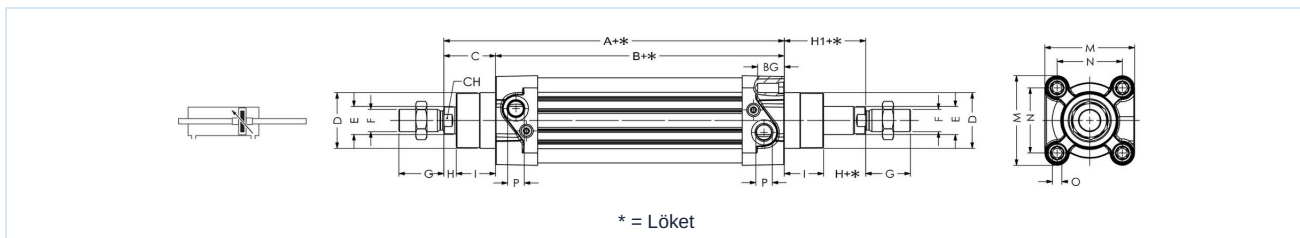
www.stasto.hu

Sorozat megnyitása online

Oldal 2 / 5

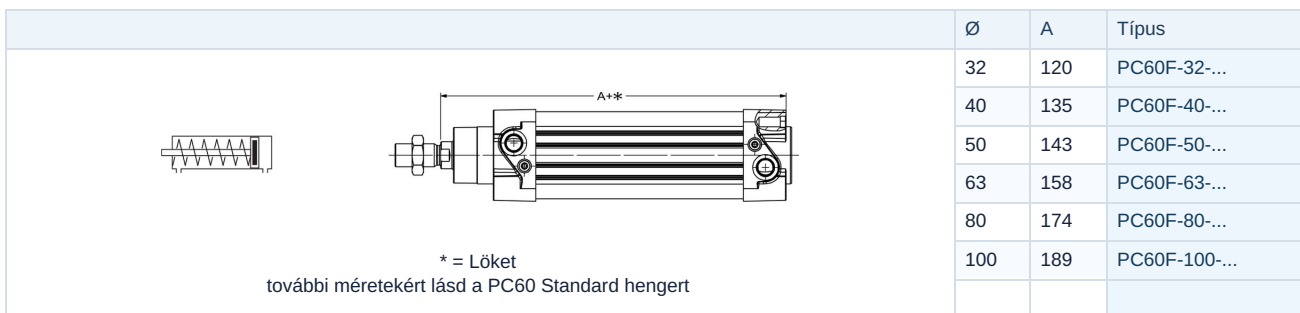


## Kettős működésű, átmenő dugattyúrúd



| Ø   | A   | B   | C  | D  | E  | F        | G  | H  | H1 | I  | M   | N    | O   | P     | BG | CH | Típus          |
|-----|-----|-----|----|----|----|----------|----|----|----|----|-----|------|-----|-------|----|----|----------------|
| 32  | 120 | 94  | 26 | 30 | 12 | M10x1,25 | 20 | 7  | 26 | 19 | 47  | 32,5 | M6  | G 1/8 | 16 | 10 | PC60-32-...-P  |
| 40  | 135 | 105 | 30 | 35 | 16 | M12x1,25 | 24 | 9  | 30 | 21 | 53  | 38   | M6  | G 1/4 | 16 | 13 | PC60-40-...-P  |
| 50  | 143 | 106 | 37 | 40 | 20 | M16x1,5  | 32 | 10 | 37 | 27 | 65  | 46,5 | M8  | G 1/4 | 16 | 17 | PC60-50-...-P  |
| 63  | 158 | 121 | 37 | 45 | 20 | M16x1,5  | 32 | 10 | 37 | 27 | 75  | 56,5 | M8  | G 3/8 | 16 | 17 | PC60-63-...-P  |
| 80  | 174 | 128 | 46 | 45 | 25 | M20x1,5  | 40 | 13 | 46 | 33 | 95  | 72   | M10 | G 3/8 | 18 | 21 | PC60-80-...-P  |
| 100 | 189 | 138 | 51 | 55 | 25 | M20x1,5  | 40 | 15 | 51 | 36 | 115 | 89   | M10 | G 1/2 | 18 | 21 | PC60-100-...-P |
| 125 | 225 | 160 | 65 | 60 | 30 | M27x2    | 54 | 25 | 65 | 40 | 140 | 110  | M12 | G 1/2 | 22 | 27 | PC60-125-...-P |

## Egyszeres működésű, Elülső rugó

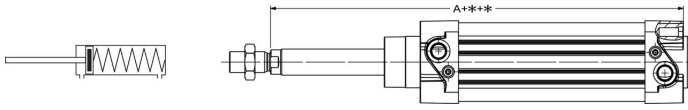


| Ø   | A   | Típus         |
|-----|-----|---------------|
| 32  | 120 | PC60F-32-...  |
| 40  | 135 | PC60F-40-...  |
| 50  | 143 | PC60F-50-...  |
| 63  | 158 | PC60F-63-...  |
| 80  | 174 | PC60F-80-...  |
| 100 | 189 | PC60F-100-... |

| Löket | Rugóerő [N] |      |      |      |      |      |      |      |      |      |      |      |
|-------|-------------|------|------|------|------|------|------|------|------|------|------|------|
|       | Ø32         |      | Ø40  |      | Ø50  |      | Ø63  |      | Ø80  |      | Ø100 |      |
|       | min.        | max. | min. | max. | min. | max. | min. | max. | min. | max. | min. | max. |
| 10    | 50          | 54   | 72   | 82   | 110  | 123  | 110  | 123  | 166  | 180  | 166  | 180  |
| 20    | 44          | 54   | 62   | 82   | 98   | 123  | 98   | 123  | 152  | 180  | 152  | 180  |
| 30    | 40          | 54   | 52   | 82   | 86   | 123  | 86   | 123  | 137  | 180  | 137  | 180  |
| 40    | 35          | 54   | 42   | 82   | 73   | 123  | 73   | 123  | 123  | 180  | 123  | 180  |
| 50    | 30          | 54   | 32   | 82   | 60   | 123  | 60   | 123  | 110  | 180  | 110  | 180  |

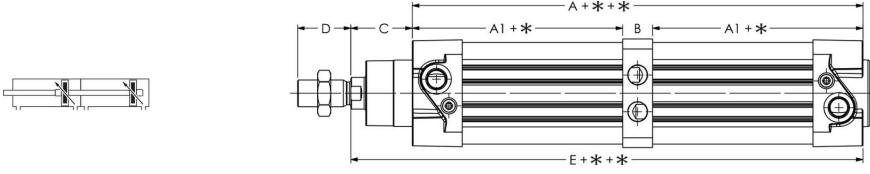


## Egyszeres működésű, Hátsó rugó

|   |     |     |               |
|---|-----|-----|---------------|
|  <p style="text-align: center;">* = Löklet<br/>további méretekért lásd a PC60 Standard hengert</p> | Ø   | A   | Típus         |
|   | 32  | 120 | PC60R-32-...  |
|   | 40  | 135 | PC60R-40-...  |
|   | 50  | 143 | PC60R-50-...  |
|   | 63  | 158 | PC60R-63-...  |
|   | 80  | 174 | PC60R-80-...  |
|   | 100 | 189 | PC60R-100-... |

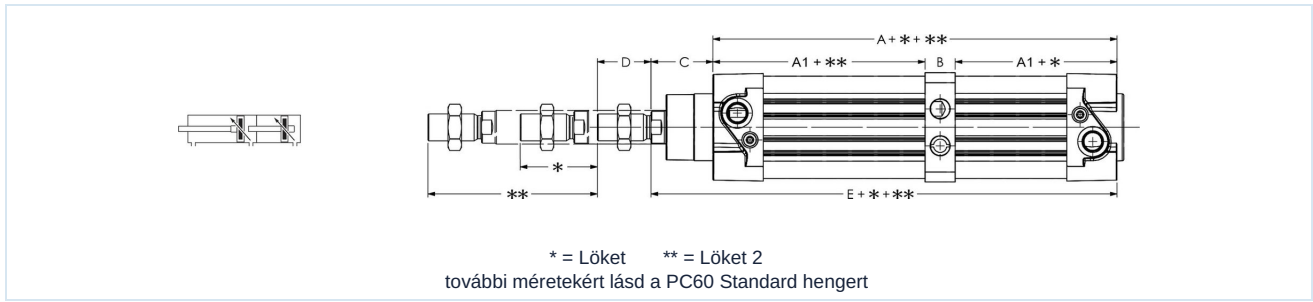
| Löklet | Rugóerő [N] |      |      |      |      |      |      |      |      |      |      |      |
|--------|-------------|------|------|------|------|------|------|------|------|------|------|------|
|        | Ø32         |      | Ø40  |      | Ø50  |      | Ø63  |      | Ø80  |      | Ø100 |      |
|        | min.        | max. | min. | max. | min. | max. | min. | max. | min. | max. | min. | max. |
| 10     | 50          | 54   | 72   | 82   | 110  | 123  | 110  | 123  | 166  | 180  | 166  | 180  |
| 20     | 44          | 54   | 62   | 82   | 98   | 123  | 98   | 123  | 152  | 180  | 152  | 180  |
| 30     | 40          | 54   | 52   | 82   | 86   | 123  | 86   | 123  | 137  | 180  | 137  | 180  |
| 40     | 35          | 54   | 42   | 82   | 73   | 123  | 73   | 123  | 123  | 180  | 123  | 180  |
| 50     | 30          | 54   | 32   | 82   | 60   | 123  | 60   | 123  | 110  | 180  | 110  | 180  |

## Tandem

|   |     |      |    |    |    |     |                 |                |
|---|-----|------|----|----|----|-----|-----------------|----------------|
|  <p style="text-align: center;">* = Löklet<br/>további méretekért lásd a PC60 Standard hengert</p> | Ø   | A    | A1 | B  | C  | D   | E               | Típus          |
|   | 32  | 156  | 68 | 20 | 26 | 20  | 182             | PC60-32-...-MT |
| 40  | 175 | 73,5 | 28 | 30 | 24 | 205 | PC60-40-...-MT  |                |
| 50  | 171 | 76,5 | 18 | 37 | 32 | 208 | PC60-50-...-MT  |                |
| 63  | 191 | 85   | 21 | 37 | 32 | 228 | PC60-63-...-MT  |                |
| 80  | 205 | 91,5 | 22 | 46 | 40 | 251 | PC60-80-...-MT  |                |
| 100   | 224 | 98,5 | 27 | 51 | 40 | 275 | PC60-100-...-MT |                |
| 125   | 265 | 115  | 35 | 65 | 54 | 330 | PC60-125-...-MT |                |



## Többállású



| Ø   | A   | A1   | B  | C  | D  | E   | Típus           |
|-----|-----|------|----|----|----|-----|-----------------|
| 32  | 156 | 68   | 20 | 26 | 20 | 182 | PC60-32-...-MP  |
| 40  | 175 | 73,5 | 28 | 30 | 24 | 205 | PC60-40-...-MP  |
| 50  | 171 | 76,5 | 18 | 37 | 32 | 208 | PC60-50-...-MP  |
| 63  | 191 | 85   | 21 | 37 | 32 | 228 | PC60-63-...-MP  |
| 80  | 205 | 91,5 | 22 | 46 | 40 | 251 | PC60-80-...-MP  |
| 100 | 224 | 98,5 | 27 | 51 | 40 | 275 | PC60-100-...-MP |
| 125 | 265 | 115  | 35 | 65 | 54 | 330 | PC60-125-...-MP |

Az ábrák nem kötelező érvényűek  
A konstrukció, a méretek és az anyagok változtatásának joga fenntartva

Pneumatika / pneumatikus munkahengerek / ISO 15552 munkahengerek és tartozékok / profil munkahenger mágnessel a dugattyúban sorozat NWT, PC60

