

Profilmagnetsylinder VDMA - ISO 15552 Serie PC60



Konstruksjonstype	Profilmagnetsylinder i henhold til VDMA - ISO 15552
Hoder	Høytrykksstøping Aluminiumslegering hardanodisert
Stempelstang	Rustfritt stål 1.4021 rullet
Sylinderrør	Aluminiumsprofil hardanodisert
Tetninger	Polyuretan
Endedemping	pneumatisk, justerbar
Anslag	mekanisk
Omgivelsestemperatur	-10...+80°C (-20...+150°C for utførelse Tetninger FKM, -40...+120°C Lavtemperatur-NBR)
Mediatemperatur	0...+40°C
Smøring	ikke nødvendig
Medium	filtrert trykkluft
maksimalt driftstrykk	10bar
Leveringsomfang	inkl. Stempelstangemutter
Spesialutførelser	ATEX, for eksplosjonsfarlig område; Lettløpsutførelse; rotasjonssikret; Hul stempelstang; forlenget stempelstang; Spesialgjenge på stempelstangen; Sylinderør montert vridd 180°
Merknad	Tilbehør se eget datablad CAD-filer er tilgjengelige i STASTO Store på www.stasto.eu Magnetbryter se eget datablad



Typekode

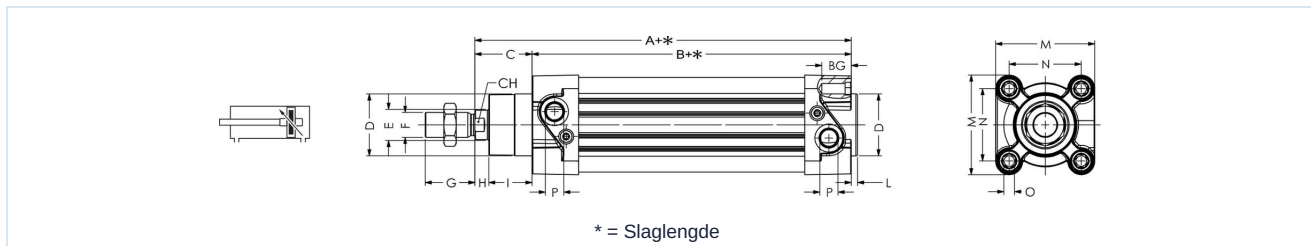
		PC60 - 32 - 25 - 25 - VV - 01																	
Type	dobbeltvirkende	PC60																	
	enkeltvirkende, fjær foran	F																	
	enkeltvirkende, fjær bakover	R																	
Diameter [mm]	32		32																
	40		40																
	50		50																
	63		63																
	80		80																
	100		100																
	125		125																
Slaglengde [mm]	se tabell Standard slaglengder																25		
Slaglengde 2 [mm]	kun for utførelse Flerposisjon (uten Slaglengde 2 La stå tomt)																	25	
Spesialutførelse	Lavtemperaturutførelse																		LT
	Flerposisjon																		MP
	Tandem																		MT
	gjennomgående stempelstang, kun for utførelse dobbeltvirkende																		P
	Stempelstangtetting FKM																		VS
	Tetninger FKM																		VV
Spesialutførelse	beskrevet i artikkelteksten																		01,02,...

Standard slaglengder, Dempingslengde

Ø	25	50	80	100	125	160	200	250	300	350	400	450	500	600	700	800	900	1000	Dempingslengde
32	•	•	•	•	•	•	•	•	•	•	•	•	•						24
40	•	•	•	•	•	•	•	•	•	•	•	•	•						27
50	•	•	•	•	•	•	•	•	•	•	•	•	•						30
63	•	•	•	•	•	•	•	•	•	•	•	•	•						30
80	•	•	•	•	•	•	•	•	•	•	•	•	•	•	•	•	•	•	36
100	•	•	•	•	•	•	•	•	•	•	•	•	•	•	•	•	•	•	38
125	•	•	•	•	•	•	•	•	•	•	•	•	•	•	•	•	•	•	38

Spesialslaglengde på forespørsel

Dobbeltvirkende



Ø	A	B	C	D	E	F	G	H	I	L	M	N	O	P	BG	CH	Type
32	120	94	26	30	12	M10x1,25	20	7	19	3	47	32,5	M6	G 1/8	16	10	PC60-32-...
40	135	105	30	35	16	M12x1,25	24	9	21	3	53	38	M6	G 1/4	16	13	PC60-40-...
50	143	106	37	40	20	M16x1,5	32	10	27	3,5	65	46,5	M8	G 1/4	16	17	PC60-50-...
63	158	121	37	45	20	M16x1,5	32	10	27	4	75	56,5	M8	G 3/8	16	17	PC60-63-...
80	174	128	46	45	25	M20x1,5	40	13	33	4	95	72	M10	G 3/8	18	21	PC60-80-...
100	189	138	51	55	25	M20x1,5	40	15	36	4	115	89	M10	G 1/2	18	21	PC60-100-...
125	225	160	65	60	30	M27x2	54	25	40	6	140	110	M12	G 1/2	22	27	PC60-125-...

Versjon 1.0

213853 / Generert 2026/24 NB

PRODUSERT I EUROPA

+43 512 52076

austria@stasto.eu

© STASTO Automation KG

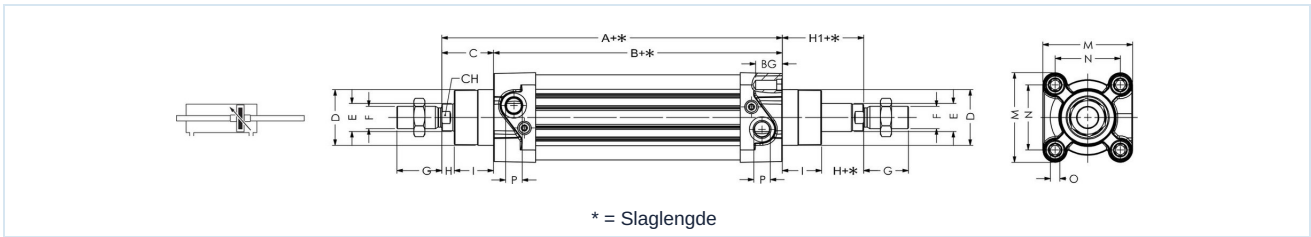
www.stasto.com

Åpne serie på nett

Side 2 / 5



Dobbeltvirkende, gjennomgående stempelstang



Ø	A	B	C	D	E	F	G	H	H1	I	M	N	O	P	BG	CH	Type
32	120	94	26	30	12	M10x1,25	20	7	26	19	47	32,5	M6	G 1/8	16	10	PC60-32-...-P
40	135	105	30	35	16	M12x1,25	24	9	30	21	53	38	M6	G 1/4	16	13	PC60-40-...-P
50	143	106	37	40	20	M16x1,5	32	10	37	27	65	46,5	M8	G 1/4	16	17	PC60-50-...-P
63	158	121	37	45	20	M16x1,5	32	10	37	27	75	56,5	M8	G 3/8	16	17	PC60-63-...-P
80	174	128	46	45	25	M20x1,5	40	13	46	33	95	72	M10	G 3/8	18	21	PC60-80-...-P
100	189	138	51	55	25	M20x1,5	40	15	51	36	115	89	M10	G 1/2	18	21	PC60-100-...-P
125	225	160	65	60	30	M27x2	54	25	65	40	140	110	M12	G 1/2	22	27	PC60-125-...-P

Enkeltvirkende, Fjær foran

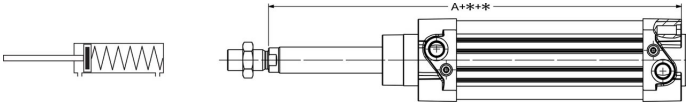
Ø	A	Type
32	120	PC60F-32-...
40	135	PC60F-40-...
50	143	PC60F-50-...
63	158	PC60F-63-...
80	174	PC60F-80-...
100	189	PC60F-100-...

* = Slaglengde
for flere dimensjoner se sylindere PC60 Standard

Slaglengde	Fjærkraft [N]											
	Ø32		Ø40		Ø50		Ø63		Ø80		Ø100	
	min.	maks.	min.	maks.	min.	maks.	min.	maks.	min.	maks.	min.	maks.
10	50	54	72	82	110	123	110	123	166	180	166	180
20	44	54	62	82	98	123	98	123	152	180	152	180
30	40	54	52	82	86	123	86	123	137	180	137	180
40	35	54	42	82	73	123	73	123	123	180	123	180
50	30	54	32	82	60	123	60	123	110	180	110	180



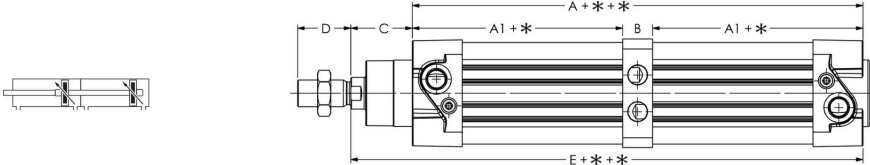
Enkeltvirkende, Fjær bakover

	Ø	A	Type
	32	120	PC60R-32-...
	40	135	PC60R-40-...
	50	143	PC60R-50-...
	63	158	PC60R-63-...
	80	174	PC60R-80-...
	100	189	PC60R-100-...

* = Slaglengde
for flere dimensjoner se sylinder PC60 Standard

Slaglengde	Fjærkraft [N]											
	Ø32		Ø40		Ø50		Ø63		Ø80		Ø100	
	min.	maks.	min.	maks.	min.	maks.	min.	maks.	min.	maks.	min.	maks.
10	50	54	72	82	110	123	110	123	166	180	166	180
20	44	54	62	82	98	123	98	123	152	180	152	180
30	40	54	52	82	86	123	86	123	137	180	137	180
40	35	54	42	82	73	123	73	123	123	180	123	180
50	30	54	32	82	60	123	60	123	110	180	110	180

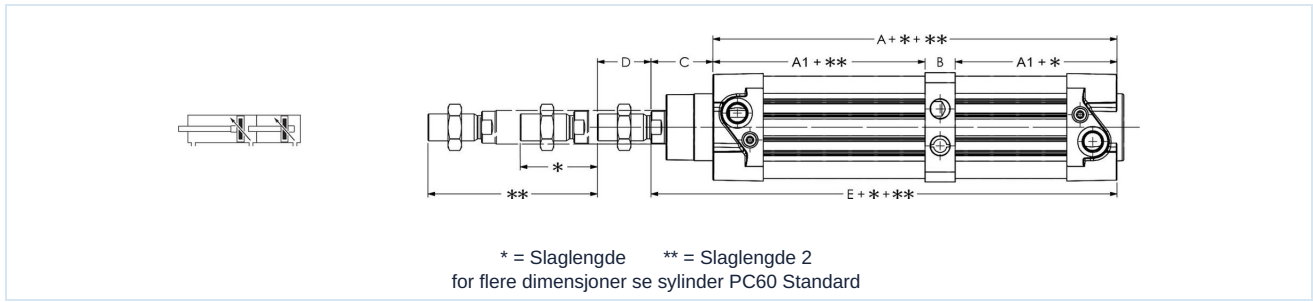
Tandem

	<p style="text-align: center;">* = Slaglengde for flere dimensjoner se sylinder PC60 Standard</p>						
---	---	--	--	--	--	--	--

Ø	A	A1	B	C	D	E	Type
32	156	68	20	26	20	182	PC60-32-...-MT
40	175	73,5	28	30	24	205	PC60-40-...-MT
50	171	76,5	18	37	32	208	PC60-50-...-MT
63	191	85	21	37	32	228	PC60-63-...-MT
80	205	91,5	22	46	40	251	PC60-80-...-MT
100	224	98,5	27	51	40	275	PC60-100-...-MT
125	265	115	35	65	54	330	PC60-125-...-MT



Flerposisjon



Ø	A	A1	B	C	D	E	Type
32	156	68	20	26	20	182	PC60-32-...-MP
40	175	73,5	28	30	24	205	PC60-40-...-MP
50	171	76,5	18	37	32	208	PC60-50-...-MP
63	191	85	21	37	32	228	PC60-63-...-MP
80	205	91,5	22	46	40	251	PC60-80-...-MP
100	224	98,5	27	51	40	275	PC60-100-...-MP
125	265	115	35	65	54	330	PC60-125-...-MP

Illustrasjoner er ikke bindende

Med forbehold om konstruksjons-, mål- og materialendringer

Pneumatikk / Arbeidselementer / ISO 15552-sylinder med tilbehør / Profilmagnetsylinder Serie NWT, PC60

Versjon 1.0

213853 / Generert 2026/24 NB

PRODUSERT I EUROPA

+43 512 52076

austria@stasto.eu

© STASTO Automation KG

www.stasto.com

Åpne serie på nett

Side 5 / 5

