

Profielmagneetcilinder VDMA - ISO 15552 Serie PC60



Constructie	Profielmagneetcilinder volgens VDMA - ISO 15552
Koppen	Hogedruknetwerk Aluminiumlegering hard geanodiseerd
Zuigerstang	Roestvast staal 1.4021 gerold
Cilinderbuis	Aluminiumprofiel hard geanodiseerd
Afdichtingen	Polyurethaan
Einddemping	pneumatisch, instelbaar
Aanslag	mechanisch
Omgevingstemperatuur	-10...+80°C (-20...+150°C voor uitvoering Afdichtingen FKM, -40...+120°C Lagetemperatuur-NBR)
Mediumtemperatuur	0...+40°C
Smering	niet noodzakelijk
Medium	gefilterde perslucht
maximale bedrijfsdruk	10bar
Leveringsomvang	incl. Zuigerstangmoer
Speciale uitvoeringen	ATEX, voor explosiegevaarlijke zone; Lichtlopende uitvoering; verdraai-beveiligd; Holle zuigerstang; verlengde zuigerstang; Speciale schroefdraad op de zuigerstang; Cilinderbuis 180° verdraaid gemonteerd
Opmerking	Toebehoren zie eigen gegevensblad CAD-bestanden zijn verkrijgbaar in de STASTO Store op www.stasto.eu Magneetschakelaar zie eigen gegevensblad



Typecode

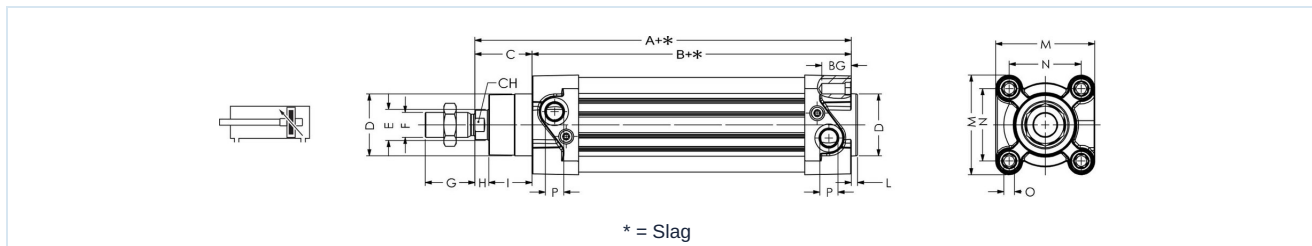
		PC60 - 32 - 25 - 25 - VV - 01																
Type	dubbelwerkend	PC60																
	enkelwerkend veer vooraan	F																
	enkelwerkend veer achterzijde	R																
Diameter [mm]	32	32																
	40	40																
	50	50																
	63	63																
	80	80																
	100	100																
	125	125																
	Slag [mm]	zie tabel Standaardslagen	25															
Slag 2 [mm]	alleen voor uitvoering Meerstanden (zonder Slag 2 Leeg laten)	25																
Speciale uitvoering	Lagetemperatuuruitvoering																LT	
	Meerstanden																MP	
	Tandem																MT	
	doorlopende zuigerstang, alleen voor uitvoering dubbelwerkend																P	
	Zuigerstangafdichting FKM																VS	
	Afdichtingen FKM																VV	
Speciale uitvoering	beschreven in de artikeltekst																01,02,...	

Standaardslagen, Dempingslengte

Ø	25	50	80	100	125	160	200	250	300	350	400	450	500	600	700	800	900	1000	Dempingslengte	
32	•	•	•	•	•	•	•	•	•	•	•	•	•							24
40	•	•	•	•	•	•	•	•	•	•	•	•	•							27
50	•	•	•	•	•	•	•	•	•	•	•	•	•							30
63	•	•	•	•	•	•	•	•	•	•	•	•	•							30
80	•	•	•	•	•	•	•	•	•	•	•	•	•	•	•	•	•	•	•	36
100	•	•	•	•	•	•	•	•	•	•	•	•	•	•	•	•	•	•	•	38
125	•	•	•	•	•	•	•	•	•	•	•	•	•	•	•	•	•	•	•	38

Speciale slag op aanvraag

Dubbelwerkend



Ø	A	B	C	D	E	F	G	H	I	L	M	N	O	P	BG	CH	Type
32	120	94	26	30	12	M10x1,25	20	7	19	3	47	32,5	M6	G 1/8	16	10	PC60-32-...
40	135	105	30	35	16	M12x1,25	24	9	21	3	53	38	M6	G 1/4	16	13	PC60-40-...
50	143	106	37	40	20	M16x1,5	32	10	27	3,5	65	46,5	M8	G 1/4	16	17	PC60-50-...
63	158	121	37	45	20	M16x1,5	32	10	27	4	75	56,5	M8	G 3/8	16	17	PC60-63-...
80	174	128	46	45	25	M20x1,5	40	13	33	4	95	72	M10	G 3/8	18	21	PC60-80-...
100	189	138	51	55	25	M20x1,5	40	15	36	4	115	89	M10	G 1/2	18	21	PC60-100-...
125	225	160	65	60	30	M27x2	54	25	40	6	140	110	M12	G 1/2	22	27	PC60-125-...

Versie 1.0

213853 / Aangemaakt 2026/24 NL

GEMAAKT IN EUROPA

+43 512 52076

austria@stasto.eu

© STASTO Automation KG

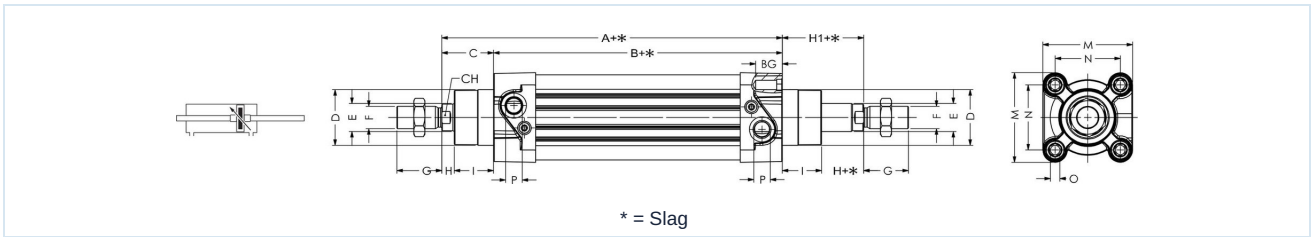
www.stasto.com

Serie online openen

Pagina 2 / 5

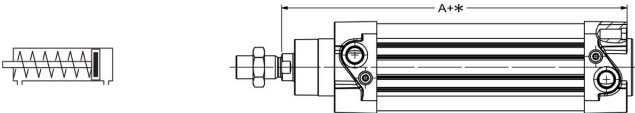


Dubbelwerkend, doorlopende zuigerstang



Ø	A	B	C	D	E	F	G	H	H1	I	M	N	O	P	BG	CH	Type
32	120	94	26	30	12	M10x1,25	20	7	26	19	47	32,5	M6	G 1/8	16	10	PC60-32-...-P
40	135	105	30	35	16	M12x1,25	24	9	30	21	53	38	M6	G 1/4	16	13	PC60-40-...-P
50	143	106	37	40	20	M16x1,5	32	10	37	27	65	46,5	M8	G 1/4	16	17	PC60-50-...-P
63	158	121	37	45	20	M16x1,5	32	10	37	27	75	56,5	M8	G 3/8	16	17	PC60-63-...-P
80	174	128	46	45	25	M20x1,5	40	13	46	33	95	72	M10	G 3/8	18	21	PC60-80-...-P
100	189	138	51	55	25	M20x1,5	40	15	51	36	115	89	M10	G 1/2	18	21	PC60-100-...-P
125	225	160	65	60	30	M27x2	54	25	65	40	140	110	M12	G 1/2	22	27	PC60-125-...-P

Enkelwerkend, Veer vooraan



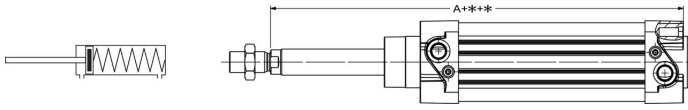
Ø	A	Type
32	120	PC60F-32-...
40	135	PC60F-40-...
50	143	PC60F-50-...
63	158	PC60F-63-...
80	174	PC60F-80-...
100	189	PC60F-100-...

* = Slag
voor verdere afmetingen zie cilinder PC60 standaard

Slag	Veerkracht [N]											
	Ø32		Ø40		Ø50		Ø63		Ø80		Ø100	
	min.	max.	min.	max.	min.	max.	min.	max.	min.	max.	min.	max.
10	50	54	72	82	110	123	110	123	166	180	166	180
20	44	54	62	82	98	123	98	123	152	180	152	180
30	40	54	52	82	86	123	86	123	137	180	137	180
40	35	54	42	82	73	123	73	123	123	180	123	180
50	30	54	32	82	60	123	60	123	110	180	110	180

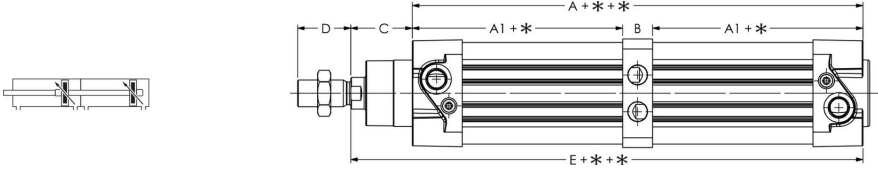


Enkelwerkend, Veer achteraan

 <p style="text-align: center;">* = Slag voor verdere afmetingen zie cilinder PC60 standaard</p>	Ø	A	Type
	32	120	PC60R-32-...
	40	135	PC60R-40-...
	50	143	PC60R-50-...
	63	158	PC60R-63-...
	80	174	PC60R-80-...
	100	189	PC60R-100-...

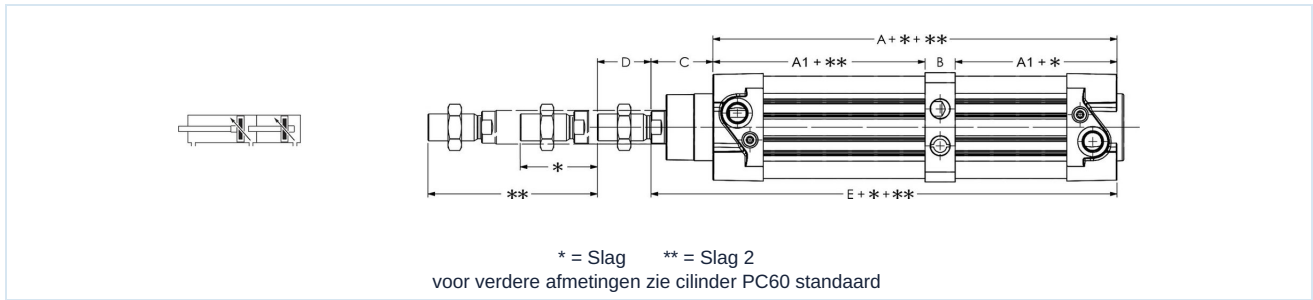
Slag	Veerkracht [N]											
	Ø32		Ø40		Ø50		Ø63		Ø80		Ø100	
	min.	max.	min.	max.	min.	max.	min.	max.	min.	max.	min.	max.
10	50	54	72	82	110	123	110	123	166	180	166	180
20	44	54	62	82	98	123	98	123	152	180	152	180
30	40	54	52	82	86	123	86	123	137	180	137	180
40	35	54	42	82	73	123	73	123	123	180	123	180
50	30	54	32	82	60	123	60	123	110	180	110	180

Tandem

 <p style="text-align: center;">* = Slag voor verdere afmetingen zie cilinder PC60 standaard</p>	Ø	A	A1	B	C	D	E	Type
	32	156	68	20	26	20	182	PC60-32-...-MT
40	175	73,5	28	30	24	205	PC60-40-...-MT	
50	171	76,5	18	37	32	208	PC60-50-...-MT	
63	191	85	21	37	32	228	PC60-63-...-MT	
80	205	91,5	22	46	40	251	PC60-80-...-MT	
100	224	98,5	27	51	40	275	PC60-100-...-MT	
125	265	115	35	65	54	330	PC60-125-...-MT	



Meerstanden



Ø	A	A1	B	C	D	E	Type
32	156	68	20	26	20	182	PC60-32-...-MP
40	175	73,5	28	30	24	205	PC60-40-...-MP
50	171	76,5	18	37	32	208	PC60-50-...-MP
63	191	85	21	37	32	228	PC60-63-...-MP
80	205	91,5	22	46	40	251	PC60-80-...-MP
100	224	98,5	27	51	40	275	PC60-100-...-MP
125	265	115	35	65	54	330	PC60-125-...-MP

Afbeeldingen niet bindend
Constructie-, maat- en materiaalwijzigingen voorbehouden

Pneumatiek / Arbeidselementen / ISO 15552-cilinder met toebehoren / Profielmagneetcilinder Serie NWT, PC60

