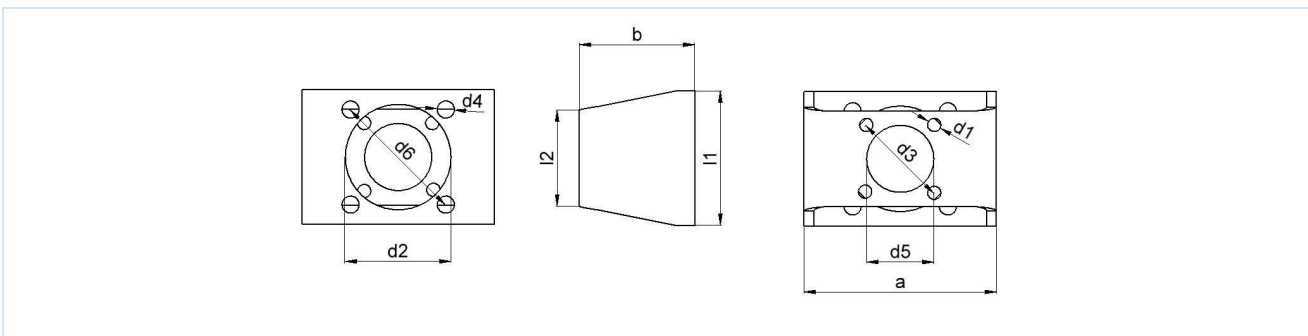


Mesas de montaje ISO para válvulas de bola y válvulas de mariposa



Fl. 1	Fl. 2	a	b	d1	d2	d3	d4	d5	d6	l1	l2	Material	Tipo
F05	F03/32mm	80	50	6	37	36	7	24	50	54	38	Acero galvanizado	04805007001
F05	F04/F03	80	50	6	31	36/42	7	30	50	50	41	Acero galvanizado	04806007001
F07/F05	F05	80	60	7	37	50	7/9	38	50/70	64	46	Acero galvanizado	04808007001
F07	F07	100	60	9	55	70	9	55	70	70	70	Acero galvanizado	04814007001
F10	F07	140	80	9	70	70	11	55	102	100	70	Acero galvanizado	04812007003
F04	F03	100	60	5,5	30	36	5,5	25	42	45	35	Acero galvanizado	ATSV0304
F07	F03	100	60	5,5	55	36	9	25	70	70	40	Acero galvanizado	ATSV0703
F07	F04	100	60	5,5	55	42	9	30	70	70	45	Acero galvanizado	ATSV0407
F07	F05	100	60	6,5	55	50	9	35	70	70	50	Acero galvanizado	ATSV0705
F10	F05	120	80	6,5	70	50	11	35	102	95	50	Acero galvanizado	ATSV1005
F10	F07	120	80	9	70	70	11	55	102	95	70	Acero galvanizado	ATSV1007
F12	F10	160	80	13	85	102	13	70	125	130	110	Acero galvanizado	ATSV1210
F14	F07	160	80	9	100	70	17	55	140	135	70	Acero galvanizado	ATSV1407
F14	F10	160	80	11	100	102	17	70	140	135	95	Acero galvanizado	ATSV1410
F14	F12	160	80	13	100	125	17	85	140	135	115	Acero galvanizado	ATSV1412
F16	F12	200	100	13	130	125	21	85	165	160	110	Acero galvanizado	ATSV1612
F07	F04	100	60	5,5	55	42	9	30	70	70	45	Acero inoxidable 1.4301	ATE0704

Las ilustraciones no son vinculantes
Reservado el derecho a modificaciones de diseño, dimensiones y materiales

Válvulas / Válvulas de bola - automáticas / Surtido diverso - A03 / Mesa de montaje

