

## Tlakový spínač Série PDS/HDS



Konstrukční provedení	Membránový tlakový spínač resp. Pístový tlakový spínač s s Přepínací kontakt
Připojení	Typ PDS: G1/4" Vnitřní závit Typ HDS: G1/4" vnější závit otočný
Materiály	Těleso Zinkový tlakový odlitek, Membrána resp. pístní těsnění NBR
Oblast použití	Stlačený vzduch, Hydraulický olej, Voda
Nastavení spínacího bodu	Nastavení spínacího bodu lze po uvolnění bočního stavěcího šroubu provést ručním kolečkem.
Diference zpětného spínání	Typ PDS: 0,1bar + 5...10% x Spínací bod Typ HDS: 5bar + 5...10% x Spínací bod
Teplota média	-20...+80°C
Teplota okolí	-20...+80°C
elektrické připojení	Přístrojová zásuvka podle EN175301-803-Form A
Stupeň krytí	IP65 podle EN 60529 při správně namontované přístrojové zásuvce (ochrana proti vniknutí prachu a tryskající vodě)
Spínací cykly	1 milion spínacích cyklů
maximální spínací frekvence	1Hz
Upevnění	přes závitové připojení, resp. přes 2 průchozí otvory v tělese
Montážní poloha	libovolně
Rozsah dodávky	Tlakový spínač včetně přístrojové zásuvky podle EN175301-803-Form A
Speciální provedení	s elektrickým připojením M12x1 (IP67), Zásuvka pro světelnou signalizaci (LED), bez silikonu

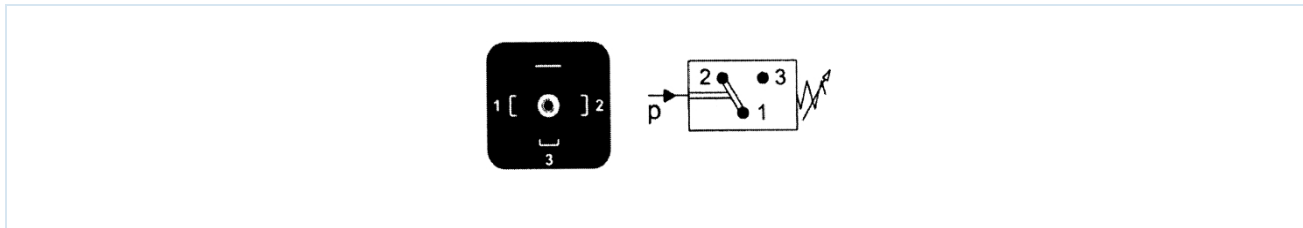
Rozsah nastavení [bar]	Pojistka proti přetlaku [bar]	Přenos tlaku	Hmotnost [kg]	Typ
0,2-2	60	Membrána	0,31	PDS-1-002-M-2-1
0,5-8	60	Membrána	0,31	PDS-1-008-M-2-1
1-16	60	Membrána	0,31	PDS-1-016-M-2-1
10-80	350	Píst	0,34	HDS-1-080-K-7-1
10-120	350	Píst	0,34	HDS-1-120-K-7-1
20-200	350	Píst	0,34	HDS-1-200-K-7-1
20-250	350	Píst	0,34	HDS-1-250-K-7-1
30-320	350	Píst	0,34	HDS-1-320-K-7-1



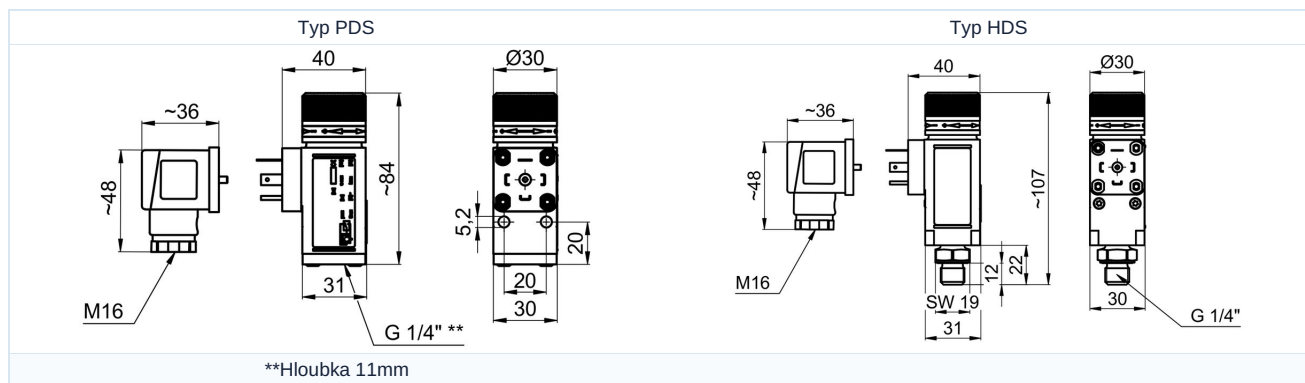
## Spínací výkony

	Typ PDS		Typ HDS	
	250AC	24DC	250AC	24DC
Napětí [V]	250AC	24DC	250AC	24DC
Ohmická zátěž [A]	6	3	6	4
Induktivní zátěž [A]	1	1	2	1

## Elektrické připojení



## Rozměry



Vyobrazení nezávazné

Vyhrazujeme si právo na konstrukční, rozměrové a materiálové změny.

Armatury / Tlakové spínače, měřicí prvky a průtoková čidla / tlakové spínače / tlakové spínače série PDS

Verze 1.0

233708 / Vygenerováno 2026/25 CS

VYROBENO V EVROPĚ

+420 317 701700 00

lan@stasto.cz

© STASTO Automation s.r.o.

www.stasto.cz

Otevřít sérii online

Strana 2 / 2

