

## Trykafbryder Serie PDS/HDS



Konstruktionstype	Membrantrykkontakt hhv. Stempeltrykkontakt med Skiftekontakt
Tilslutning	Type PDS: G1/4" Indvendigt gevind Type HDS: G1/4" Udvendigt gevind drejelig
Materialer	Hus Trykstøbt zink, Membran- eller stempeltætning NBR
Anvendelsesområde	Trykluft, Hydraulikolie, Vand
Indstilling af koblingspunkt	Indstillingen af koblingspunktet kan foretages med håndhjulet efter løsning af en sideplaceret pinolskrue.
Tilbagekoblingsdifferens	Type PDS: 0,1bar + 5...10% x Skiftepunkt Type HDS: 5bar + 5...10% x Skiftepunkt
Medietemperatur	-20...+80°C
Omgivelsestemperatur	-20...+80°C
elektrisk tilslutning	Apparatstikdåse i henhold til EN175301-803-form A
Kapslingsklasse	IP65 i henhold til EN 60529 ved korrekt monteret apparatstikdåse (beskyttelse mod støvindtrængning og vandstråler)
Koblingscyklusser	1 million koblingscyklusser
maksimal koblingsfrekvens	1Hz
Fastgørelse	via gevindtilslutning eller via 2 gennemgående borehuller i huset
Monteringsposition	vilkårlig
Leveringsomfang	Trykafbryder inklusive apparatstikdåse i henhold til EN175301-803-form A
Specialudførelse	med el-tilslutning M12x1 (IP67), Lampefatning til apparatstik, silikonefri

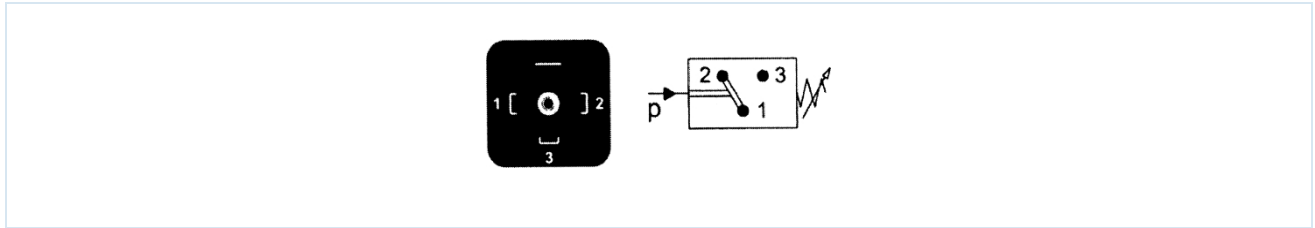
Indstillingsområde [bar]	Overtrykssikring [bar]	Trykoverføring	Vægt [kg]	Type
0,2-2	60	Membran	0,31	PDS-1-002-M-2-1
0,5-8	60	Membran	0,31	PDS-1-008-M-2-1
1-16	60	Membran	0,31	PDS-1-016-M-2-1
10-80	350	Stempel	0,34	HDS-1-080-K-7-1
10-120	350	Stempel	0,34	HDS-1-120-K-7-1
20-200	350	Stempel	0,34	HDS-1-200-K-7-1
20-250	350	Stempel	0,34	HDS-1-250-K-7-1
30-320	350	Stempel	0,34	HDS-1-320-K-7-1



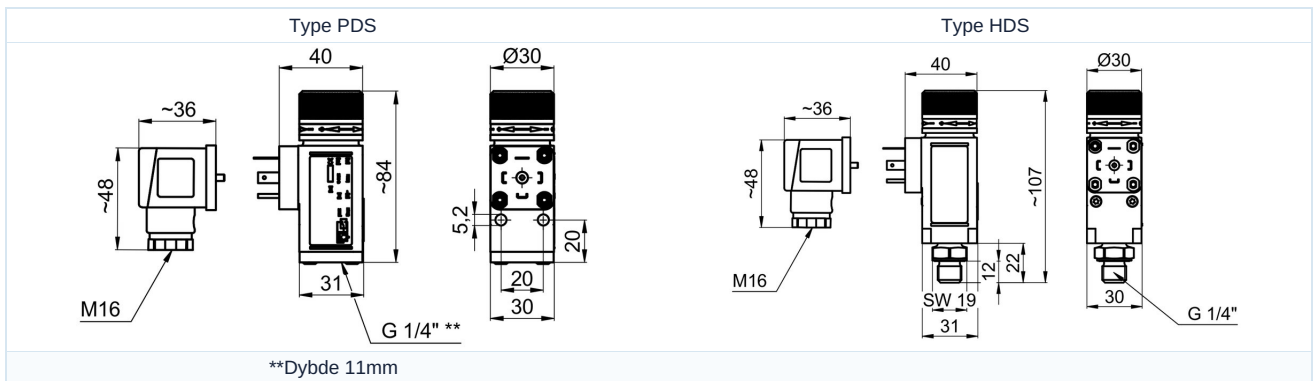
## Koblingseffekt

	Type PDS		Type HDS	
	250AC	24DC	250AC	24DC
Spænding [V]				
Ohmsk belastning [A]	6	3	6	4
Induktiv belastning [A]	1	1	2	1

## Elektrisk tilslutning



## Dimensioner



Illustrationer er ikke bindende

Ret til konstruktions-, mål- og materialændringer forbeholdes

[Armatører](#) / [Trykafbrydere, måleinstrumenter og flowvagter](#) / [Trykafbryder](#) / [Trykafbryder Serie PDS](#)

Version 1.0

233708 / Oprettet 2026/25 DA

FREMSTILLET I EUROPA

+43 512 52076

austria@stasto.eu

© STASTO Automation KG

[www.stasto.com](http://www.stasto.com)

Åbn serie online

Side 2 / 2

