

Druckschalter Serie PDS/HDS



Bauart	Membrandruckschalter bzw. Kolbendruckschalter mit Wechselkontakt
Anschluss	Typ PDS: G1/4" Innengewinde Typ HDS: G1/4" Außengewinde drehbar
Werkstoffe	Körper Zinkdruckguss, Membrane bzw. Kolbendichtung NBR
Einsatzbereich	Druckluft, Hydrauliköl, Wasser
Schaltpunkteinstellung	Die Einstellung des Schaltpunktes kann nach Lösen einer seitlichen Madenschraube mit dem Handrad gemacht werden.
Rückschaltdifferenz	Typ PDS: 0,1bar + 5...10% x Schaltpunkt Typ HDS: 5bar + 5...10% x Schaltpunkt
Mediumstemperatur	-20...+80°C
Umgebungstemperatur	-20...+80°C
elektrischer Anschluss	Gerätesteckdose nach EN175301-803-Form A
Schutzart	IP65 nach EN 60529 bei ordnungsgemäß montierter Gerätesteckdose (Schutz gegen Staubeintritt und Strahlwasser)
Schaltspiele	1Million Schaltspiele
maximale Schalthäufigkeit	1Hz
Befestigung	über Gewindeanschluss bzw. über 2 Durchgangsbohrungen im Gehäuse
Einbaulage	beliebig
Lieferumfang	Druckschalter inklusive Gerätesteckdose nach EN175301-803-Form A
Sonderausführung	mit Elektroanschluss M12x1(IP67), Leuchtgerätesteckdose, silikonfrei

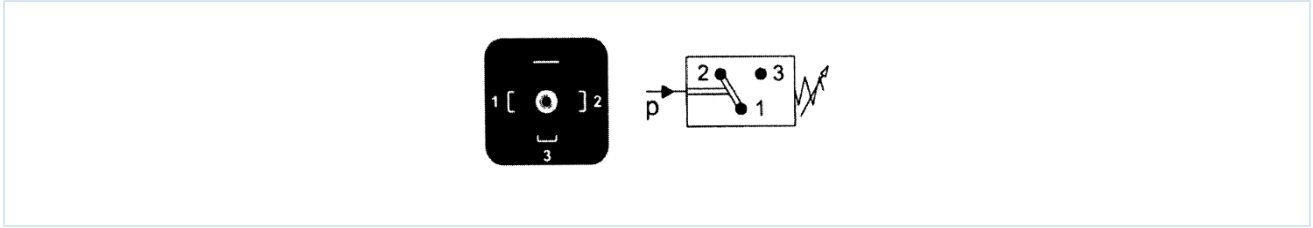
Einstellbereich [bar]	Überdrucksicherheit [bar]	Druckübertragung	Gewicht [kg]	Typ
0,2-2	60	Membrane	0,31	PDS-1-002-M-2-1
0,5-8	60	Membrane	0,31	PDS-1-008-M-2-1
1-16	60	Membrane	0,31	PDS-1-016-M-2-1
10-80	350	Kolben	0,34	HDS-1-080-K-7-1
10-120	350	Kolben	0,34	HDS-1-120-K-7-1
20-200	350	Kolben	0,34	HDS-1-200-K-7-1
20-250	350	Kolben	0,34	HDS-1-250-K-7-1
30-320	350	Kolben	0,34	HDS-1-320-K-7-1



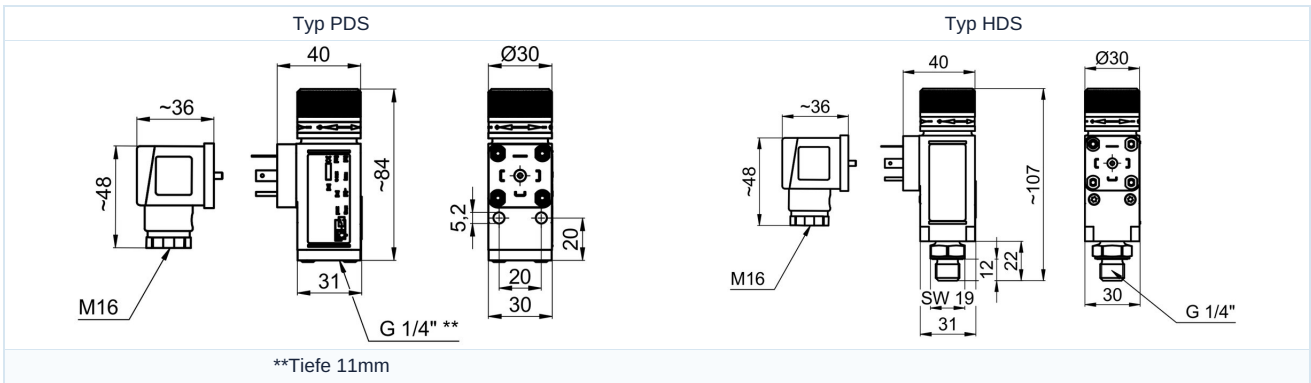
Schaltleistungen

	Typ PDS		Typ HDS	
	250AC	24DC	250AC	24DC
Spannung [V]	250AC	24DC	250AC	24DC
Ohmsche Last [A]	6	3	6	4
Induktive Last [A]	1	1	2	1

Elektrischer Anschluss



Abmessungen



Abbildungen unverbindlich
Konstruktions-, Maß- und Werkstoffänderungen vorbehalten

Armaturen / Druckschalter, Messgeräte und Strömungswächter / Druckschalter / Druckschalter Serie PDS

Version 1.0

233708 / Erzeugt 2026/25 DE

MADE IN EUROPE

+43 512 52076

austria@stasto.eu

© STASTO Automation KG

www.stasto.eu

Serie online öffnen

Seite 2 / 2

