

Διακόπτης πίεσης Σειρά PDS/HDS



Τύπος κατασκευής	Διακόπτης πίεσης με μεμβράνη ή αντίστοιχα Διακόπτης πίεσης εμβόλου με Αλλαγής επαφή (SPDT)
Σύνδεση	Τύπος PDS: G1/4" Εσωτερικό σπείρωμα Τύπος HDS: G1/4" Εξωτερικό σπείρωμα περιστρεφόμενο
Υλικά κατασκευής	Σώμα Χυτός ψευδάργυρος υπό πίεση, Μεμβράνη ή στεγανοποίηση εμβόλου NBR
Πεδίο εφαρμογής	Πεπιεσμένος αέρας, Υδραυλικό λάδι, Νερό
Ρύθμιση σημείου μεταγωγής	Η ρύθμιση του σημείου μεταγωγής μπορεί να γίνει με τον χειροτροχό μετά τη χαλάρωση μιας πλευρικής κοχλίας χωρίς κεφαλή (Madenschraube).
Διαφορικό επαναφοράς	Τύπος PDS: 0,1bar + 5...10% x Σημείο μεταγωγής Τύπος HDS: 5bar + 5...10% x Σημείο μεταγωγής
Θερμοκρασία μέσου	-20...+80°C
Θερμοκρασία περιβάλλοντος	-20...+80°C
ηλεκτρική σύνδεση	Συνδετήρας συσκευής σύμφωνα με EN175301-803-Μορφή Α
Βαθμός προστασίας IP	IP65 σύμφωνα με EN 60529 με σωστά τοποθετημένη συσκευή-πρίζα (προστασία έναντι εισχώρησης σκόνης και εκτόξευσης νερού)
Κύκλοι μεταγωγής	1 εκατομμύριο κύκλοι μεταγωγής
μέγιστη συχνότητα μεταγωγής	1Hz
Στερέωση	μέσω σύνδεσης με σπείρωμα ή μέσω 2 διαμπερών οπών στο περίβλημα
Θέση εγκατάστασης	οποιοδήποτε
Περιεχόμενα παράδοσης	Διακόπτης πίεσης περιλαμβάνει υποδοχή σύνδεσης συσκευής σύμφωνα με EN175301-803-Μορφή Α
Ειδική εκτέλεση	με ηλεκτρική σύνδεση M12x1(IP67), Φωτιζόμενη πρίζα σύνδεσης συσκευής, χωρίς σιλικόνη

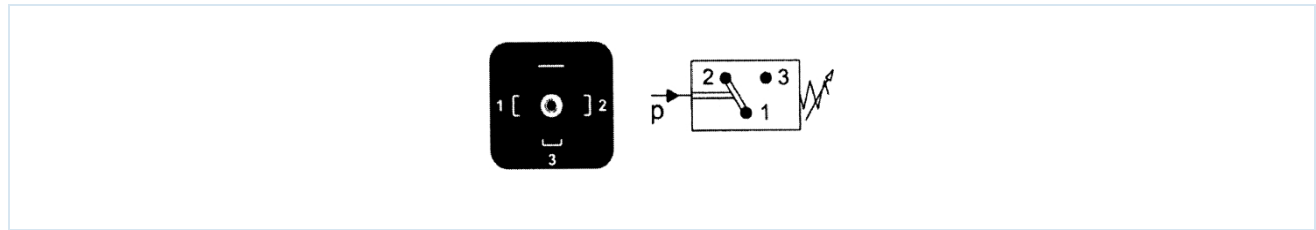
Εύρος ρύθμισης [bar]	Ασφάλεια υπερπίεσης [bar]	Μετάδοση πίεσης	Βάρος [kg]	Τύπος
0,2-2	60	Μεμβράνη	0,31	PDS-1-002-M-2-1
0,5-8	60	Μεμβράνη	0,31	PDS-1-008-M-2-1
1-16	60	Μεμβράνη	0,31	PDS-1-016-M-2-1
10-80	350	Έμβολο	0,34	HDS-1-080-K-7-1
10-120	350	Έμβολο	0,34	HDS-1-120-K-7-1
20-200	350	Έμβολο	0,34	HDS-1-200-K-7-1
20-250	350	Έμβολο	0,34	HDS-1-250-K-7-1
30-320	350	Έμβολο	0,34	HDS-1-320-K-7-1



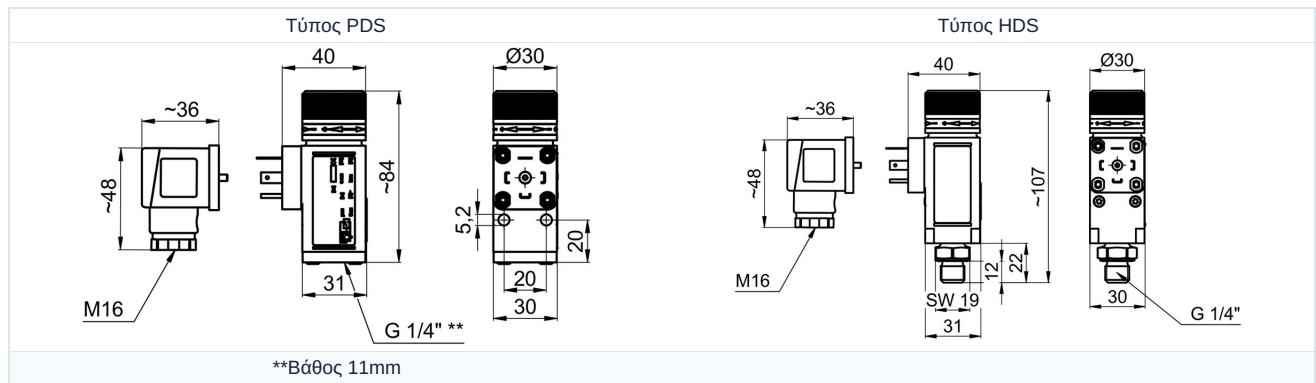
Ικανότητα μεταγωγής

	Τύπος PDS		Τύπος HDS	
	250AC	24DC	250AC	24DC
Τάση [V]	250AC	24DC	250AC	24DC
Ωμικό φορτίο [A]	6	3	6	4
Επαγωγικό φορτίο [A]	1	1	2	1

Ηλεκτρική σύνδεση



Διαστάσεις



Οι απεικονίσεις δεν είναι δεσμευτικές
Με την επιφύλαξη αλλαγών στον σχεδιασμό, στις διαστάσεις και στα υλικά

Βαλβίδες / Διακόπτες πίεσης, όργανα μέτρησης και επιτηρητές ροής / Διακόπτης πίεσης / Διακόπτης πίεσης Σειρά PDS

