

Painekytkin Sarja PDS/HDS



Rakenne	Kalvopainekytkin tai vastaavasti Mäntäpainekytkin kanssa Vaihtokosketin
Liitäntä	Tyyppi PDS: G1/4" Sisäkierre Tyyppi HDS: G1/4" ulkokierre kääntyvä
Materiaalit	Runko Sinkkivalu, Kalvo tai männäntiiviste NBR
Käyttöalue	Paineilma, hydraulijöly, Vesi
KytKentäpisteen säätö	KytKentäpisteen säätö voidaan tehdä käsipyörällä sivussa olevan kuusiokolokärkiruuvien löysäämisen jälkeen.
PalautuskytKentädifferentssi	Tyyppi PDS: 0,1bar + 5...10% x KytKentäpiste Tyyppi HDS: 5bar + 5...10% x KytKentäpiste
Aineen lämpötila	-20...+80°C
Ympäristön lämpötila	-20...+80°C
sähköliitäntä	Laiteliitintasia EN175301-803-muodon A mukaan
Suojausluokka	IP65 standardin EN 60529 mukaan asianmukaisesti asennetulla laitepistorasialla (suojaus pölyn tunkeutumista ja vesisuihkuja vastaan)
KytKentäsyklot	1 miljoona kytKentäjakscoa
maksimi kytKentätaajuus	1Hz
Kiinnitys	kierrelitännän kautta tai kotelossa olevien 2 läpivientireiän kautta
Asennusasento	mielivaltainen
Toimitussisältö	Painekytkin sisältää laitepistorasian EN175301-803-muodon A mukaan
Erikoisversio	sähköliitännällä M12x1(IP67), Merkkivalollinen laitepistorasia, silikoniton

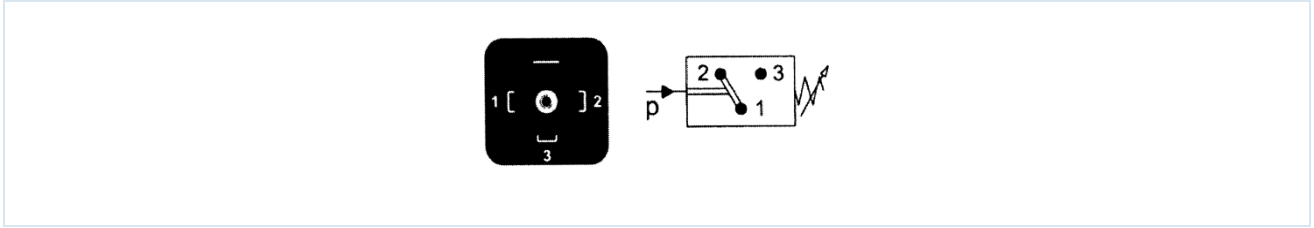
Säätöalue [bar]	Ylipainevarmistus [bar]	Paineensiirto	Paino [kg]	Tyyppi
0,2-2	60	Kalvo	0,31	PDS-1-002-M-2-1
0,5-8	60	Kalvo	0,31	PDS-1-008-M-2-1
1-16	60	Kalvo	0,31	PDS-1-016-M-2-1
10-80	350	Mäntä	0,34	HDS-1-080-K-7-1
10-120	350	Mäntä	0,34	HDS-1-120-K-7-1
20-200	350	Mäntä	0,34	HDS-1-200-K-7-1
20-250	350	Mäntä	0,34	HDS-1-250-K-7-1
30-320	350	Mäntä	0,34	HDS-1-320-K-7-1



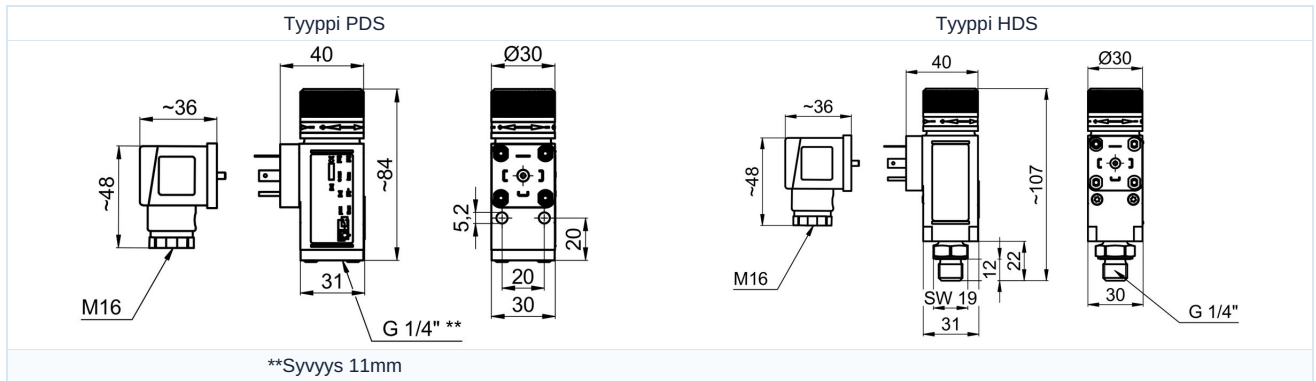
Kytentähdet

	Tyypit PDS		Tyypit HDS	
	250AC	24DC	250AC	24DC
Jännite [V]	250AC	24DC	250AC	24DC
Ohminen kuorma [A]	6	3	6	4
Induktiivinen kuorma [A]	1	1	2	1

Sähköliitäntä



Mitat



Kuvat eivät ole sitovia
Oikeus rakenne-, mitta- ja materiaalimuutoksiin pidätetään

Venttiilit / Painekyllimet, mittalaitteet ja virtausvahdit / Painekyllin / Painekyllin Sarja PDS

Versio 1.0

233708 / Luotu 2026/25 FI

VALMISTETTU EUROOPASSA

+43 512 52076

austria@stasto.eu

© STASTO Automation KG

www.stasto.com

Avaa sarja verkossa

Sivu 2 / 2

