

## Pressostat Série PDS/HDS



Type de construction	Pressostat à membrane ou plutôt Pressostat à piston avec Contact inverseur
Raccordement	Type PDS: G1/4" Filetage femelle intérieur Type HDS: G1/4" Filetage mâle extérieur pivotant
Matériaux	Corps Zinc moulé sous pression, Membrane ou joint de piston NBR
Domaine d'application	Air comprimé, huile hydraulique, Eau
Réglage du point de commutation	Le réglage du point de commutation peut être effectué à l'aide du volant après desserrage d'une vis sans tête latérale..
Différentiel de réenclenchement	Type PDS: 0,1bar + 5...10% x Point de commutation Type HDS: 5bar + 5...10% x Point de commutation
Température du fluide	-20...+80°C
Température ambiante	-20...+80°C
raccordement électrique	Prise d'appareil selon EN175301-803-Forme A
Indice de protection	IP65 selon EN 60529 avec connecteur d'appareil correctement monté (protection contre la pénétration de poussière et les jets d'eau)
Cycles de commutation	1 million de cycles de commutation
fréquence de commutation maximale	1Hz
Fixation	via raccord fileté ou via 2 trous traversants dans le corps du boîtier
Position de montage	au choix
Contenu de la livraison	Pressostat avec prise d'appareil incluse selon EN175301-803-Forme A
Version spéciale	avec raccordement électrique M12x1 (IP67), Connecteur femelle avec voyant lumineux, sans silicone

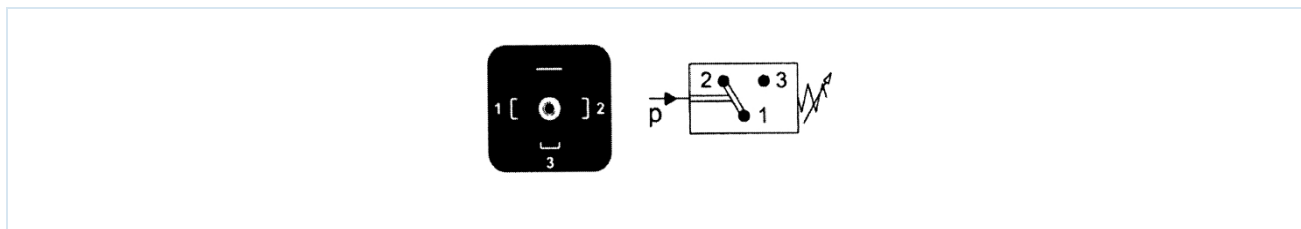
Plage de réglage [bar]	Sécurité contre la surpression [bar]	Transmission de pression	Poids [kg]	Type
0,2-2	60	Membrane	0,31	PDS-1-002-M-2-1
0,5-8	60	Membrane	0,31	PDS-1-008-M-2-1
1-16	60	Membrane	0,31	PDS-1-016-M-2-1
10-80	350	Piston	0,34	HDS-1-080-K-7-1
10-120	350	Piston	0,34	HDS-1-120-K-7-1
20-200	350	Piston	0,34	HDS-1-200-K-7-1
20-250	350	Piston	0,34	HDS-1-250-K-7-1
30-320	350	Piston	0,34	HDS-1-320-K-7-1



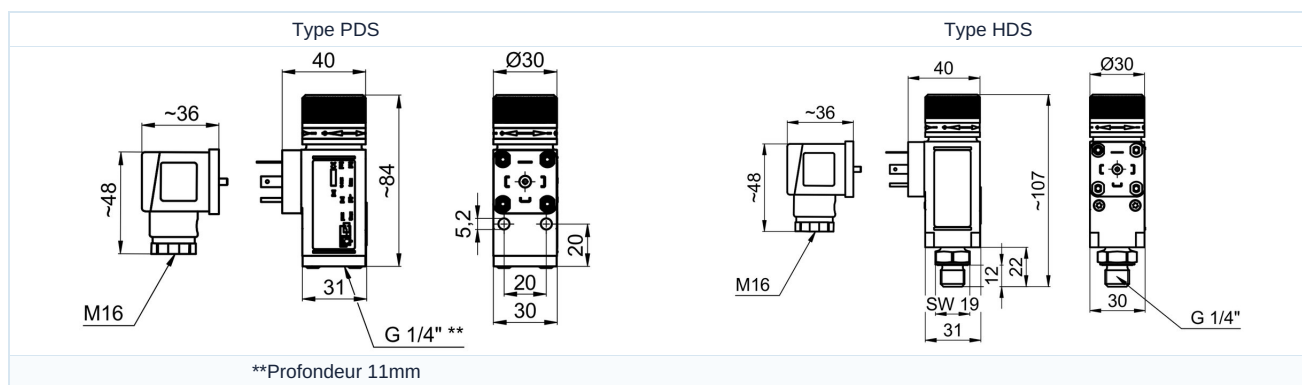
## Puissances de commutation

Tension [V]	Type PDS		Type HDS	
	250AC	24DC	250AC	24DC
Charge ohmique [A]	6	3	6	4
Charge inductive [A]	1	1	2	1

## Raccordement électrique



## Dimensions



Illustrations non contractuelles

Sous réserve de modifications de conception, de dimensions et de matériaux

Robinerie / Pressostats, instruments de mesure et contrôleurs de débit / Pressostat / Pressostat Série PDS

