

## Pressostato Serie PDS/HDS



Tipo di costruzione	Pressostato a membrana ovvero Pressostato a pistone con Contatto in scambio
Connessione	Tipo PDS: G1/4" Filettatura interna Tipo HDS: G1/4" Filettatura maschio esterna orientabile
Materiali	Corpo Pressofusione di zinco, Membrana o guarnizione del pistone NBR
Campo di impiego	Aria compressa, Olio idraulico, Acqua
Regolazione del punto di commutazione	La regolazione del punto di commutazione può essere effettuata con il volantino dopo aver allentato un grano laterale..
Differenziale di commutazione di ritorno	Tipo PDS: 0,1bar + 5...10% x Punto di commutazione Tipo HDS: 5bar + 5...10% x Punto di commutazione
Temperatura del fluido	-20...+80°C
Temperatura ambiente	-20...+80°C
collegamento elettrico	Presa per apparecchio secondo EN175301-803-Forma A
Grado di protezione	IP65 secondo EN 60529 con presa per apparecchi correttamente montata (protezione contro l'ingresso di polvere e getti d'acqua)
Cicli di commutazione	1 milione di cicli di commutazione
frequenza di commutazione massima	1Hz
Fissaggio	tramite attacco filettato oppure tramite 2 fori passanti nel corpo valvola
Posizione di montaggio	a piacere
Fornitura inclusa	Pressostato inclusa presa per dispositivo secondo EN175301-803-Forma A
Versione speciale	con collegamento elettrico M12x1 (IP67), Presa per dispositivo luminoso, senza silicone

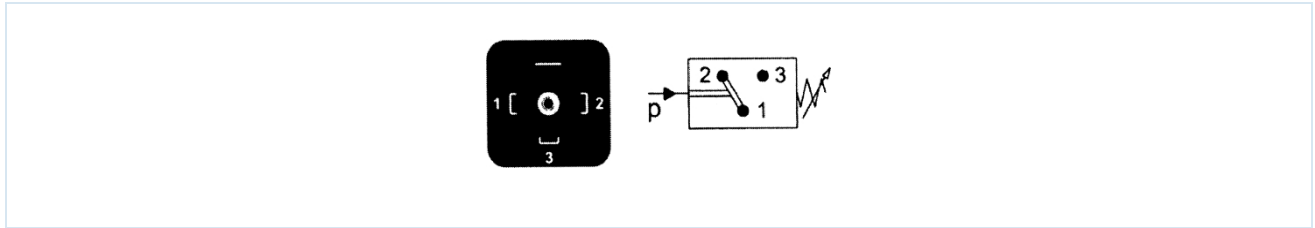
Campo di regolazione [bar]	Sicurezza contro la sovrappressione [bar]	Trasmissione della pressione	Peso [kg]	Tipo
0,2-2	60	Membrana	0,31	PDS-1-002-M-2-1
0,5-8	60	Membrana	0,31	PDS-1-008-M-2-1
1-16	60	Membrana	0,31	PDS-1-016-M-2-1
10-80	350	Pistone	0,34	HDS-1-080-K-7-1
10-120	350	Pistone	0,34	HDS-1-120-K-7-1
20-200	350	Pistone	0,34	HDS-1-200-K-7-1
20-250	350	Pistone	0,34	HDS-1-250-K-7-1
30-320	350	Pistone	0,34	HDS-1-320-K-7-1



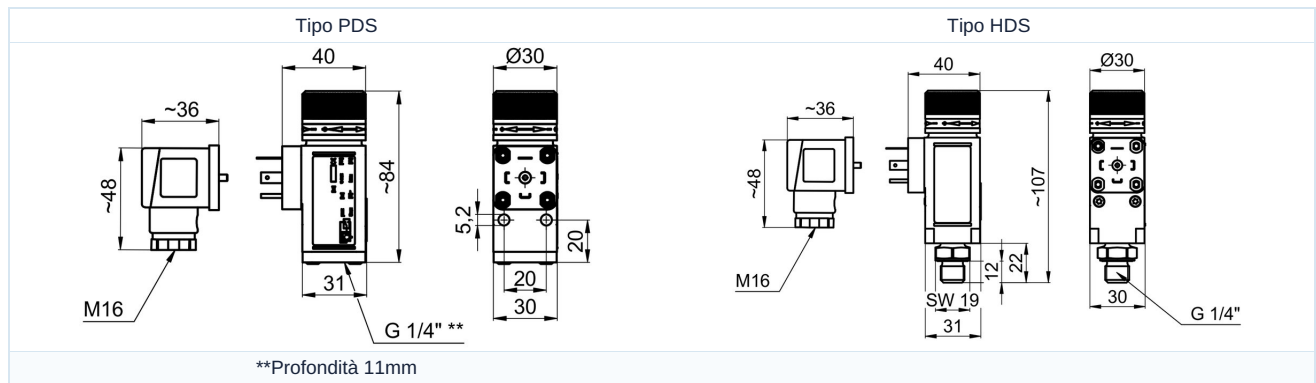
## Potenza di commutazione

	Tipo PDS		Tipo HDS	
	250AC	24DC	250AC	24DC
Tensione [V]	250AC	24DC	250AC	24DC
Carico ohmico [A]	6	3	6	4
Carico induttivo [A]	1	1	2	1

## Connessione elettrica



## Dimensioni



Immagini non vincolanti

Con riserva di modifiche costruttive, dimensionali e dei materiali.

Valvole industriali / Pressostati, strumenti di misura e flussostati / Pressostato / Pressostato Serie PDS

Versione 1.0

233708 / Generato 2026/25 IT

PRODOTTO IN EUROPA

+43 512 52076  
austria@stasto.eu  
© STASTO Automation KG

www.stasto.com

Apri serie online  
Pagina 2 / 2

