

Trykkbryter Serie PDS/HDS



Konstruksjonstype	Membrantrykkbryter evt. Stempeltrykkbryter med Vekselkontakt
Tilkobling	Type PDS: G1/4" Innvendig gjenge Type HDS: G1/4" Utvendig gjenge svingbar
Materialer	Kropp Sinkstøpegods, Membran- eller stempeltetning NBR
Bruksområde	Trykkluft, Hydraulikkolje, Vann
Innstilling av koblingspunkt	Innstilling av koblingspunktet kan gjøres med håndhjulet etter at en sideveis settskrue er løsnet.
Tilbakestillingsdifferanse	Type PDS: 0,1bar + 5...10% x Koblingspunkt Type HDS: 5bar + 5...10% x Koblingspunkt
Mediatemperatur	-20...+80°C
Omgivelsestemperatur	-20...+80°C
elektrisk tilkobling	Apparatkontaktuttak i henhold til EN175301-803-Form A
Kapslingsgrad	IP65 i henhold til EN 60529 ved korrekt montert apparatkontakt (beskyttelse mot støvinnrenngning og spylevann)
Koblingscykluser	1 million koblingscykluser
maksimal koblingsfrekvens	1Hz
Feste	via gjengeforbindelse eller via 2 gjennomgående borehull i huset
Monteringsposisjon	valgfri
Leveringsomfang	Trykkbryter inkludert apparatkontaktuttak i henhold til EN175301-803-Form A
Spesialutførelse	med elektrisk tilkobling M12x1 (IP67), Lampeapparatkontaktuttak, silikonfri

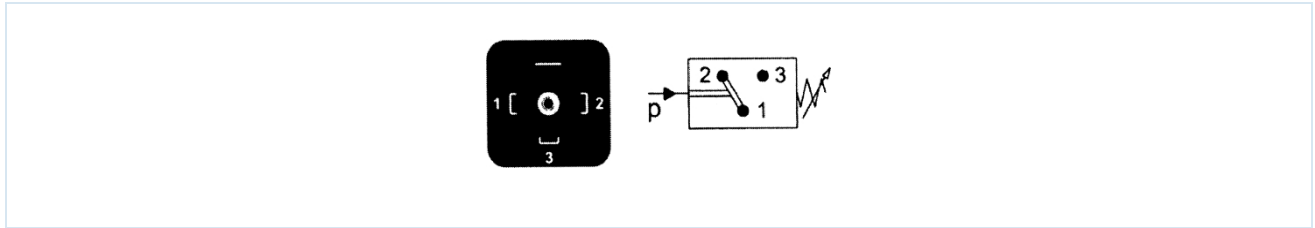
Justeringsområde [bar]	Overtrykksikring [bar]	Trykkoverføring	Vekt [kg]	Type
0,2-2	60	Membran	0,31	PDS-1-002-M-2-1
0,5-8	60	Membran	0,31	PDS-1-008-M-2-1
1-16	60	Membran	0,31	PDS-1-016-M-2-1
10-80	350	Stempel	0,34	HDS-1-080-K-7-1
10-120	350	Stempel	0,34	HDS-1-120-K-7-1
20-200	350	Stempel	0,34	HDS-1-200-K-7-1
20-250	350	Stempel	0,34	HDS-1-250-K-7-1
30-320	350	Stempel	0,34	HDS-1-320-K-7-1



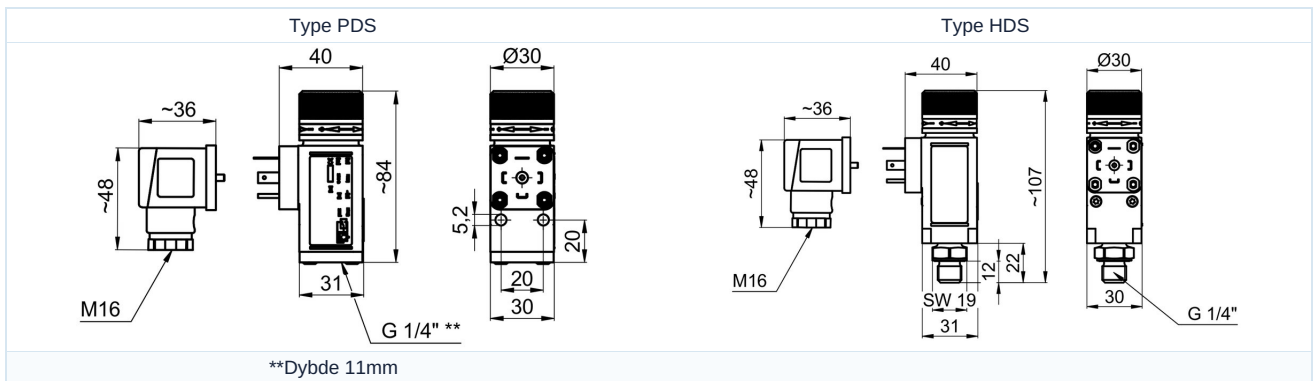
Bryteytelser

	Type PDS		Type HDS	
	250AC	24DC	250AC	24DC
Spenning [V]	250AC	24DC	250AC	24DC
Ohmsk last [A]	6	3	6	4
Induktiv last [A]	1	1	2	1

Elektrisk tilkobling



Dimensjoner



Illustrasjoner er ikke bindende
Med forbehold om konstruksjons-, mål- og materialendringer

Armaturer / Trykkbrytere, måleinstrumenter og strømningsvakter / Trykkbryter / Trykkbryter Serie PDS

