

## Drukschakelaar Serie PDS/HDS



Constructie	Membraandrukschakelaar resp. Zuigerdrukschakelaar met Wisselcontact
Aansluiting	Type PDS: G1/4" Binnendraad Type HDS: G1/4" Buitendraad draaibaar
Materialen	Huis Zinkspluitgietwerk, Membraan- resp. zuigerafdichting NBR
Toepassingsgebied	Perslucht, Hydraulische olie, Water
Schakelpuntafstelling	De instelling van het schakelpunt kan na het losdraaien van een zijdelingse stelschroef met het handwiel worden uitgevoerd.
Terugschakelverschil	Type PDS: 0,1bar + 5...10% x Schakelpunt Type HDS: 5bar + 5...10% x Schakelpunt
Mediumtemperatuur	-20...+80°C
Omgevingstemperatuur	-20...+80°C
elektrische aansluiting	Apparaatcontactdoos volgens EN175301-803-vorm A
Beschermingsgraad	IP65 volgens EN 60529 bij correct gemonteerde apparaatstekkerdoos (bescherming tegen binnendringen van stof en sproeiwater)
Schakelcycli	1 miljoen schakelcycli
maximale schakelfrequentie	1Hz
Bevestiging	via schroefdraad aansluiting resp. via 2 doorlopende boringen in de behuizing
Inbouwpositie	willekeurig
Leveringsomvang	Drukschakelaar inclusief apparaatstekkerdoos volgens EN175301-803-vorm A
Speciale uitvoering	met elektrische aansluiting M12x1(IP67), Lampfittingsstekkerdoos, siliconenvrij

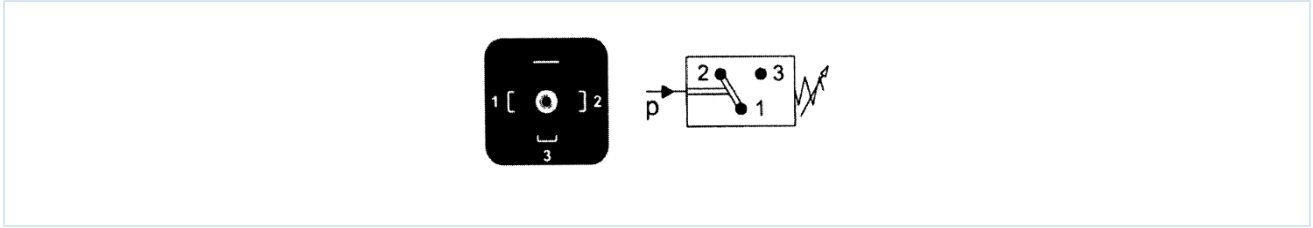
Instelbereik [bar]	Overdrukbeveiliging [bar]	Drukoverdracht	Gewicht [kg]	Type
0,2-2	60	Membraan	0,31	PDS-1-002-M-2-1
0,5-8	60	Membraan	0,31	PDS-1-008-M-2-1
1-16	60	Membraan	0,31	PDS-1-016-M-2-1
10-80	350	Zuiger	0,34	HDS-1-080-K-7-1
10-120	350	Zuiger	0,34	HDS-1-120-K-7-1
20-200	350	Zuiger	0,34	HDS-1-200-K-7-1
20-250	350	Zuiger	0,34	HDS-1-250-K-7-1
30-320	350	Zuiger	0,34	HDS-1-320-K-7-1



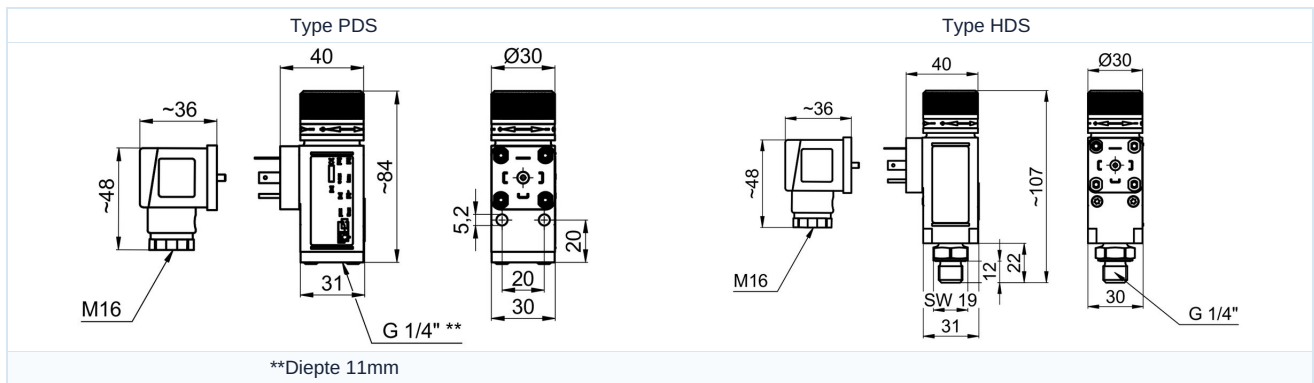
## Schakelvermogens

	Type PDS		Type HDS	
	250AC	24DC	250AC	24DC
Spanning [V]				
Ohmse belasting [A]	6	3	6	4
Inductieve belasting [A]	1	1	2	1

## Elektrische aansluiting



## Afmetingen



Afbeeldingen niet bindend  
Constructie-, maat- en materiaalwijzigingen voorbehouden

[Appendages](#) / [Drukschakelaars, meetinstrumenten en stromingsbewakers](#) / [Drukschakelaar](#) / [Drukschakelaar Serie PDS](#)

Versie 1.0

233708 / Aangemaakt 2026/25 NL

GEMAAKT IN EUROPA

+43 512 52076  
austria@stasto.eu  
© STASTO Automation KG

[www.stasto.com](http://www.stasto.com)  
Serie online openen  
Pagina 2 / 2

